

SHIMIZU Tトルク

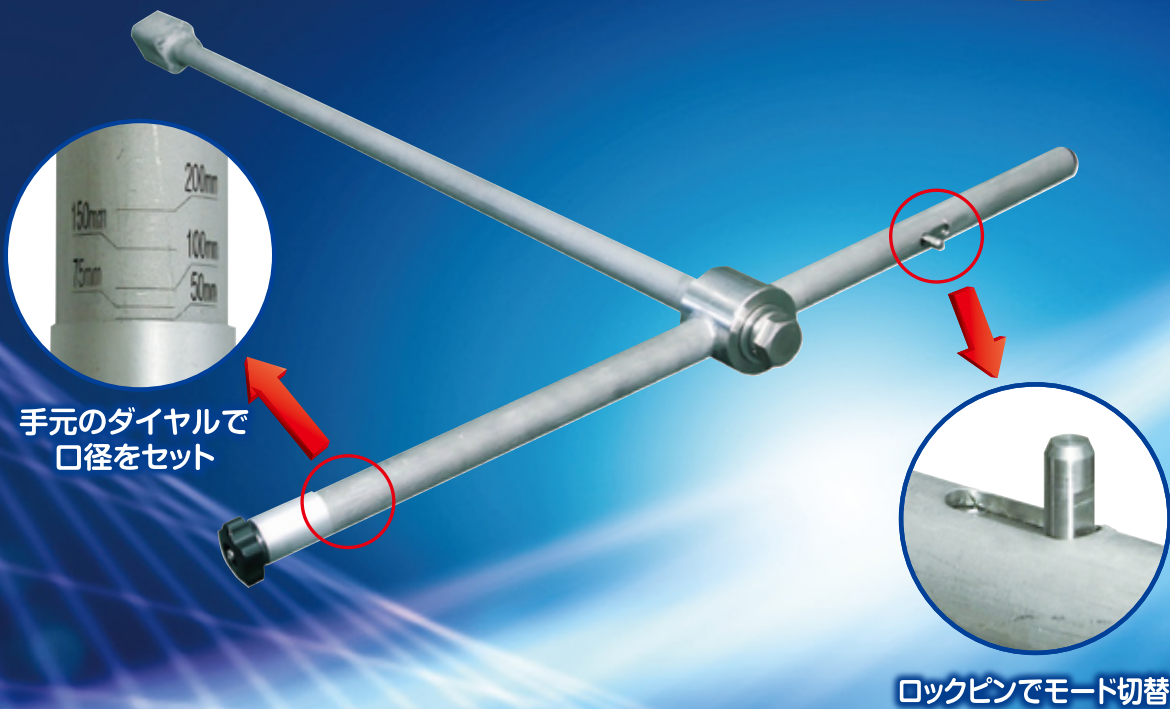
(バルブ操作専用トルクレンチ)

過剰なトルク操作によるバルブの破損を未然に防止!!

「バルブを操作する専用のトルクレンチはないの?」

そんなお客様の声にお応えした商品が**Tトルク**です。

特許出願中



手元のダイヤルで
口径をセット

ロックピンでモード切替

特

長

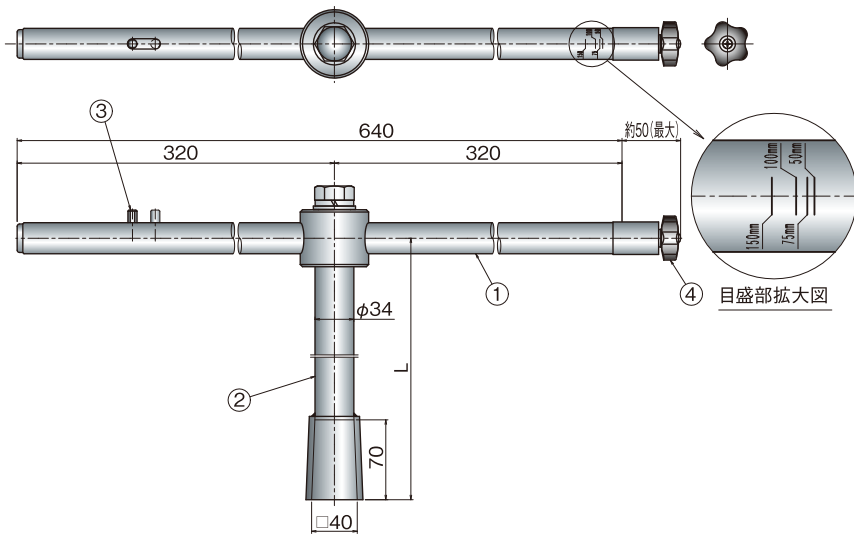
1. 規定トルクに達すると「カチッ」というクリック音と、手元に伝わる軽いショックでトルクの確認が行えます。
2. これ1本で各口径のキャップ式バルブの両回転(右回り・左回り)に対応できます。*1
3. 各口径の規定トルクは、手元の見やすい目盛にダイヤルで簡単にセットできます。
4. ロックピンによるモード切替によりトルクレンチモードと通常の開栓器モード(最大操作トルク300N・m*2)の2通りの使用が可能です。

*1 : 対応バルブは裏面をご参照ください。

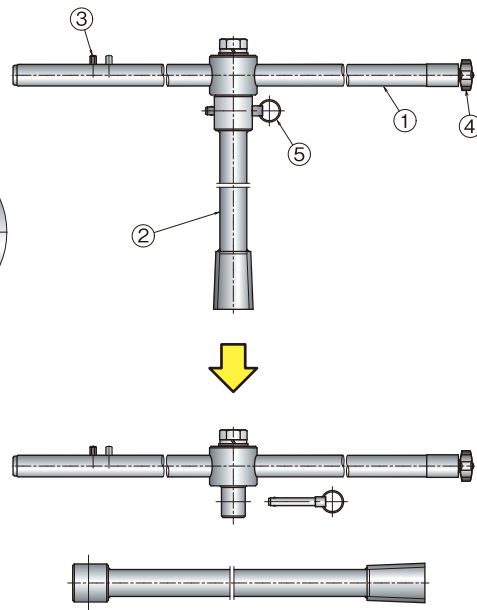
*2 : 300N・mは300mmソフトシール仕切弁の一般的な操作トルクです。

株式会社 清水鐵工所

標準タイプ



分割タイプ



連結ピン (No⑤) を抜く事で、外管 (No①) と主軸 (No②) を分割することができます。

部品名称

部品番号	部品名
1	外管
2	主軸
3	ロックピン
4	トルク調整ダイヤル
5	連結ピン

商品仕様

トルク対応値：トルクレンチモード 60~150N・m
開栓器モード：最大操作トルク300N・m
主要材質：SUS304

トルクレンチモード対応バルブ

製品名	呼び径
水道用ソフトシール仕切弁 (JWWA B 120)	50~150mm
水道用ダクタイル鋳鉄仕切弁 (JWWA B 122)	
水道用地下式消火栓 (JWWA B 103)	75,100mm
水道用ボール式単口消火栓 (JWWA B 135)	75mm
水道用補修弁 キャップ式 (JWWA B 126)	75,100mm

使用方法

●トルクレンチモード

ロックピンをONにして、手元のトルク調整ダイヤルでバルブ口径を設定します。希望の回転方向に操作すると、音と手に伝わるショックで規定のトルクを知らせます。

●開栓器モード

ロックピンをOFFにする事で、通常の開栓器としてご利用できます。



※ このカタログの仕様・寸法等は、予告なく変更することがあります。CAT No.400 2022.10.10.2000

SHIMIZU IRON WORKS CO., LTD.



ISO 9001 認証取得

株式会社 清水鐵工所

本社
〒522-0082

滋賀県彦根市安清町4番16号
TEL (0749) 22-2551 (代)
FAX (0749) 22-2542
URL <https://shimizu-valve.co.jp>

東京営業所 東京都千代田区神田須田町1丁目5番地 (村山ビル7F)
〒101-0041 TEL (03) 3251-2231 (代) FAX (03) 3251-2262
大阪営業所 大阪市西区北堀江1-1-3 (四ツ橋日生ビル別館4F)
〒550-0014 TEL (06) 6541-2538 (代) FAX (06) 6541-2539
名古屋営業所 名古屋市中村区名駅2丁目28番地5号 (名駅マークビル7F)
〒450-0002 TEL (052) 588-0310 (代) FAX (052) 588-0320
仙台営業所 仙台市太白区中田3丁目9-16 (旭コアビルA棟2F)
〒981-1104 TEL (022) 399-7456 (代) FAX (022) 399-7457