



SHIMIZU

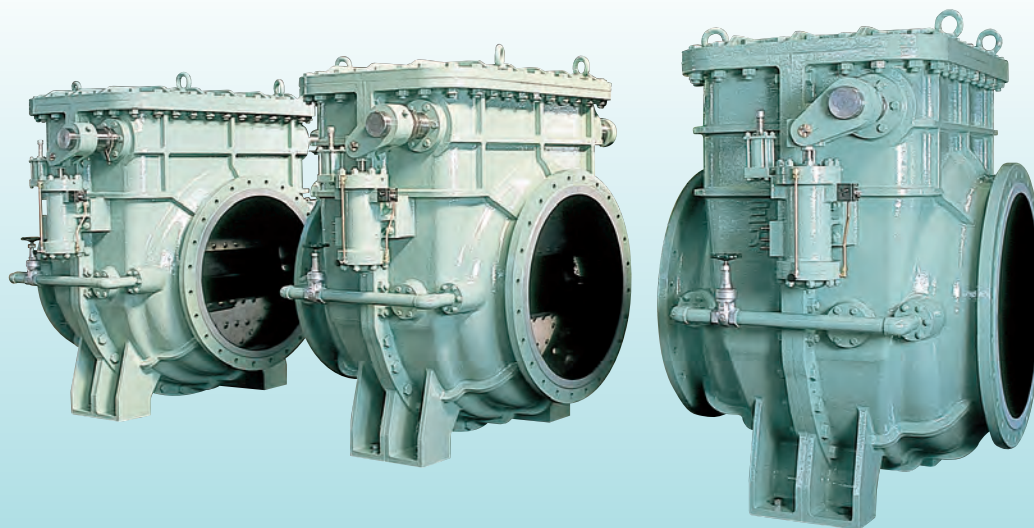
水道用逆止弁



株式会社 清水鐵工所

SHIMIZU STS型 水道用逆止弁

SWING CHECK FOR WATERWORKS



逆止弁は流体を一方向に流すバルブです。主にポンプの吐出側や高架水槽・サージタンクの入口側に設置し、逆流防止及びウォーターハンマーの防止等の目的の為に使用されます。

清水鐵工所のSTS型水道用逆止弁は、シンプル設計で適用範囲が広く作動が確実に長期間の御使用をお約束致します。

特長

● 確実な作動

構造が簡単で確実に作動致します。

● 耐久力抜群

厳選された材料を使用し、流体圧力に対して十分な強度と剛性を備えた設計が施されている為、長期間にわたって御使用頂けます。

● 広い使用範囲

主要部の材質を選定する事により、各種流体に使用する事が出来ます。

種類

STS型水道用逆止弁

標準的な逆止弁で、目的・使用方法により、バイパス弁・ダッシュポット装置等、様々なバリエーションを御選択いただけます。

WSC型無反動逆止弁

従来の緩衝式（ダッシュポット式）では、弁の閉止速度を段階的に自力配分する事が出来ません。その為、弁が完全閉止する以前にポンプ羽根車の逆転を誘発いたします。そこで弁閉止機構を2段階にとり、最初に主弁を急閉止させ、その後副弁を緩やかに閉止させる事ができ、ポンプその他の機器に障害を及ぼしません。

ブロアリング逆止弁

主に下水道及び汚泥処理プラントに活用され、バルブの弁箱内及び管内に堆積する汚泥物を、弁箱を分解することなく簡単に外部へ洗い流す事が出来ます。

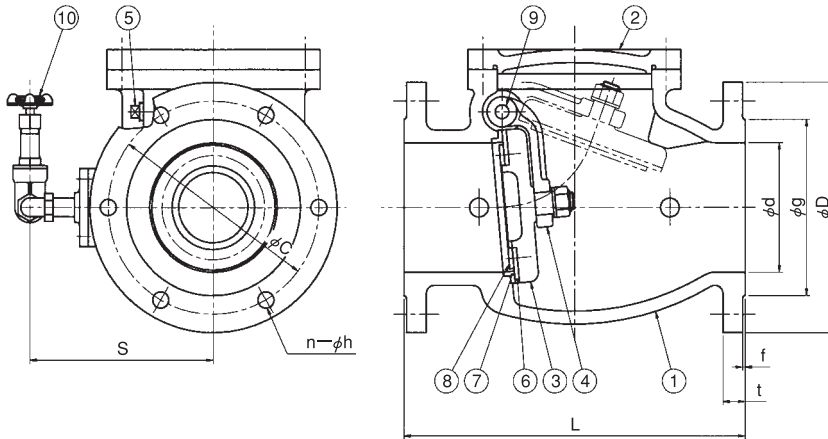
標準仕様

種類	STS型	ST-WSC型	ブロアリング
呼び径	75mm~1200mm	250mm~1200mm	75mm~300mm
使用流体	水道・工業用水道・農業用水道・下水道・汚水等		
最高使用圧力	0.74MPa		
フランジ規格	JIS B 2062 に準拠		
構造	スイング式		
検査	弁箱耐圧検査	75~350mm 1.72MPa 400~1200mm 1.37MPa	
	弁座漏れ検査	0.74MPa	

呼び径1350mm以上および使用流体・使用圧力・フランジ形式・材質・構造等につきまして、御指定がある場合は、条件により設計・製作致します。

STS型スイング式逆止弁

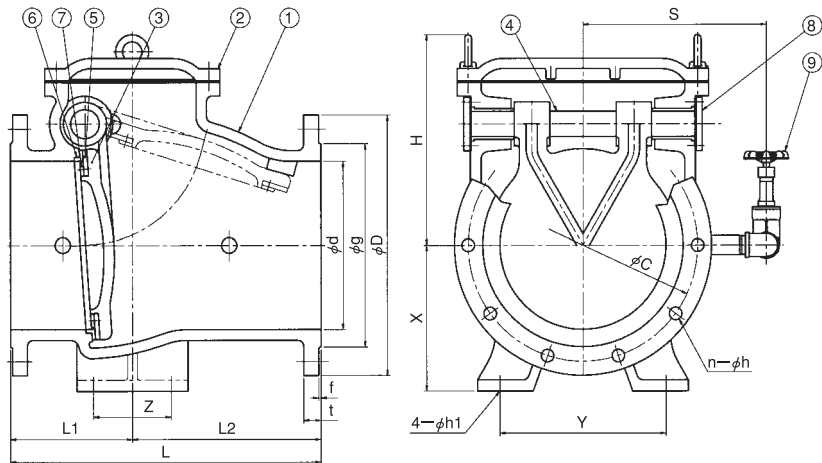
75mm~200mm



呼び径	d	L	D	g	C	n-h	t	f	S
75	75	300	211	125	168	4-19	24	3	150
100	100	330	238	152	195	4-19	25	3	160
125	125	350	263	177	220	6-19	25	3	180
150	150	400	290	204	247	6-19	26	3	215
200	200	430	342	256	299	8-19	27	3	240

部品番号	部品名	部品番号	部品名
1	弁箱	6	弁体パッキン
2	フタ	7	弁箱弁座
3	弁体	8	弁パッキン押え
4	弁吊り	9	弁軸
5	プラグ	10	バイパス回路

250mm~500mm

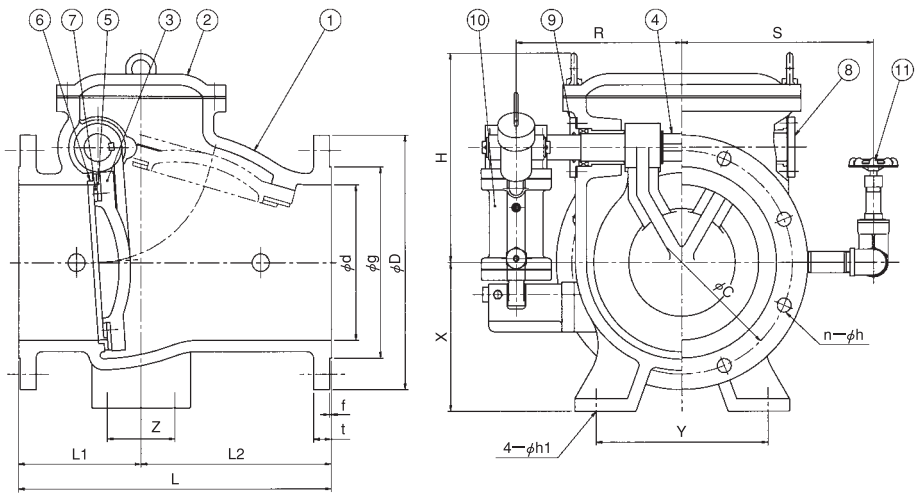


呼び径	d	L	D	g	C	n-h	t	f	H	L1	L2	S	X	Y	Z	h1
250	250	510	410	308	360	8-23	29	3	305	200	310	310	240	280	110	19
300	300	560	464	362	414	10-23	31	4	335	220	340	345	260	300	140	19
350	350	700	530	414	472	10-25	32	4	410	270	430	400	320	300	140	20
400	400	800	582	466	524	12-25	34	4	505	300	500	443	340	300	140	20
450	450	900	652	518	585	12-27	35	4	535	310	590	480	370	350	170	25
500	500	1000	706	572	639	12-27	36	4	570	340	660	520	400	400	170	25

部品番号	部品名	部品番号	部品名
1	弁箱	6	弁箱弁座
2	フタ	7	弁パッキン押え
3	弁体	8	カバー
4	弁軸	9	バイパス回路
5	弁体パッキン		

STS型ダッシュポット付逆止弁（緩衝式）

250mm~500mm

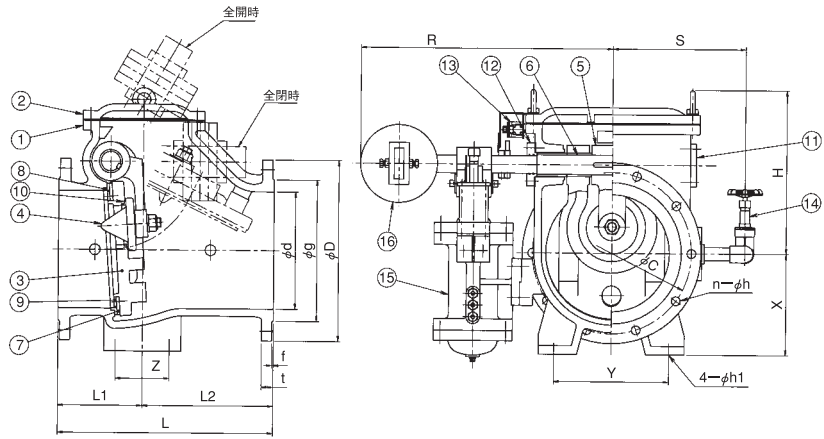
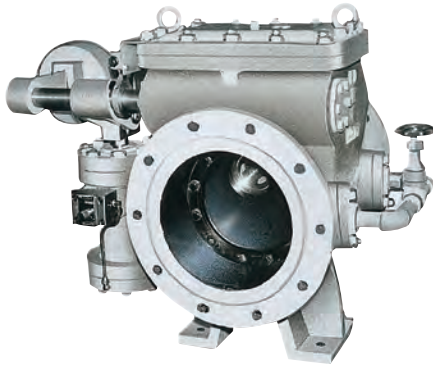


呼び径	d	L	D	g	C	n-h	t	f	H	L1	L2	R	S	X	Y	Z	h1
250	250	510	410	308	360	8-23	29	3	345	200	310	270	315	240	280	110	16
300	300	560	464	362	414	10-23	31	4	375	220	340	305	355	260	300	140	19
350	350	700	530	414	472	10-25	32	4	465	270	430	380	400	320	300	140	20
400	400	800	582	466	524	12-25	34	4	505	300	500	420	440	340	300	140	20
450	450	900	652	518	585	12-27	35	4	535	310	590	465	435	395	350	170	25
500	500	1000	706	572	639	12-27	36	4	570	340	660	500	470	400	400	170	25

部品番号	部品名	部品番号	部品名
1	弁箱	7	弁パッキン押え
2	フタ	8	カバー
3	弁体	9	パッキン押え
4	弁軸	10	ダッシュポット
5	弁体パッキン	11	バイパス回路
6	弁箱弁座		

ST-WSC型無反動式逆止弁（ダブルステップクッション式）

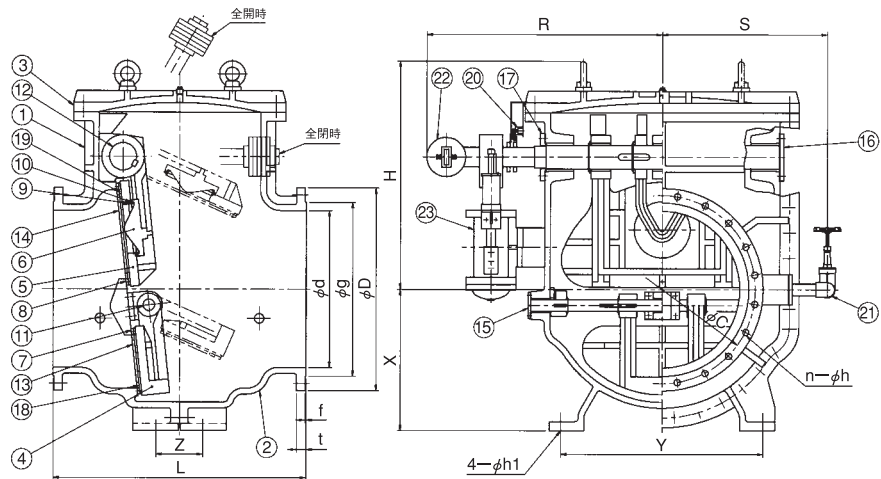
250mm~500mm



呼び径	d	L	D	g	C	n-h	t	f	H	L1	L2	R	S	X	Y	Z	h1
250	250	510	410	308	360	8-23	29	3	340	200	310	650	320	240	280	110	16
300	300	560	464	362	414	10-23	31	4	420	220	340	700	345	260	300	140	20
350	350	700	530	414	472	10-25	32	4	510	270	430	725	400	320	300	140	20
400	400	800	582	466	524	12-25	34	4	555	300	500	750	443	340	300	140	23
450	450	900	652	518	585	12-27	35	4	600	310	590	780	480	370	350	170	25
500	500	1000	706	572	639	12-27	36	4	665	340	660	890	520	400	400	170	25

部品番号	部品名	部品番号	部品名
1	弁箱	9	弁パッキン押え
2	フタ	10	弁座(小)
3	弁体(大)	11	カバー
4	弁体(小)	12	パッキン押え
5	ウデ	13	無送水検出装置
6	弁軸	14	バイパス回路
7	弁体パッキン	15	ダッシュポット
8	弁箱弁座	16	カウンターウェイト

600mm~1200mm

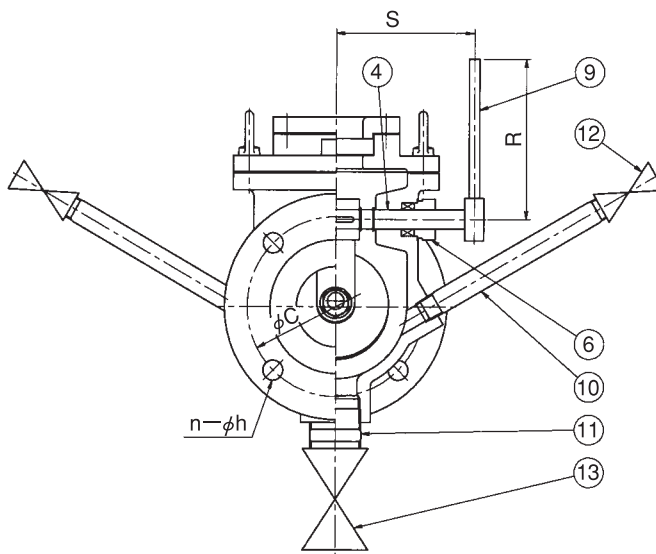
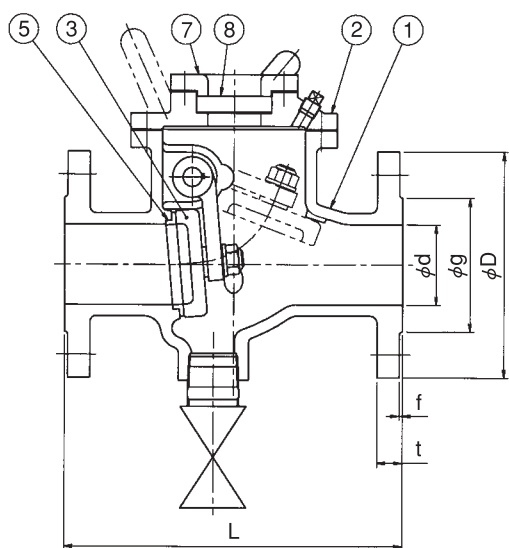
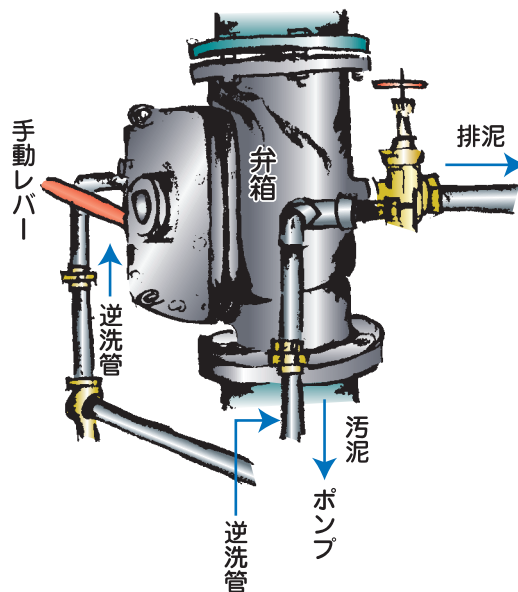


呼び径	d	L	D	g	C	n-h	t	f	H	R	S	X	Y	Z	h1
600	600	800	810	676	743	16-27	40	4	850	980	655	500	520	180	29
700	700	1100	928	780	854	16-33	46	4	1055	1140	780	650	800	230	29
800	800	1300	1034	886	960	20-33	49	5	1165	1210	850	670	1040	240	35
900	900	1400	1156	990	1073	20-33	51	5	1220	1280	900	760	1120	250	35
1000	1000	1500	1262	1096	1179	24-33	55	5	1340	1400	1000	900	1300	300	36
1100	1100	1750	1366	1200	1283	24-33	61	5	1500	1490	1180	1000	1500	300	36
1200	1200	1750	1470	1304	1387	28-33	63	5	1500	1490	1180	1000	1500	300	36

部品番号	部品名	部品番号	部品名
1	弁箱(A)	13	弁パッキン押え(下)
2	弁箱(B)	14	弁パッキン押え(上)
3	フタ	15	カバー(下)
4	弁体(下)	16	カバー(上)
5	弁体(上)	17	パッキン押え
6	弁体(副弁用)	18	弁体パッキン(下)
7	弁座(下)	19	弁体パッキン(上)
8	弁座(上)	20	無送水検出装置
9	弁座(弁体上)	21	バイパス回路
10	弁座(副弁用)	22	カウンターウェイト
11	弁軸(下)	23	ダッシュポット
12	弁軸(上)		

ブロアリング逆止弁 (逆洗装置付逆止弁)

75mm~300mm



呼び径	d	L	D	g	C	n-h	t	f	R	S
75	75	320	211	125	168	4-19	24	3	150	130
100	100	350	238	152	195	4-19	25	3	150	135
125	125	400	263	177	220	6-19	25	3	170	140
150	150	450	290	204	247	6-19	26	3	200	160
200	200	500	342	256	299	8-19	27	3	250	200
250	250	510	410	308	360	8-23	29	3	300	250
300	300	560	464	362	414	10-23	31	4	400	285

部品番号	部品名	部品番号	部品名
1	弁箱	8	透明板
2	フタ	9	レバー
3	弁体	10	ニップル
4	弁軸	11	ニップル
5	弁箱弁座	12	ボールバルブ
6	パッキン押え	13	ボールバルブ
7	押え板		



※ このカタログの仕様・寸法等は、予告なく変更することがあります。CAT No.122 2016.4.1000

SHIMIZU IRON WORKS CO., LTD.



ISO 9001認証取得

株式会社 清水鐵工所

本社
〒522-0082

滋賀県彦根市安清町4番16号
TEL (0749) 22-2551番(代)
FAX (0749) 22-2542番
Email : eigyo@shimizu-valve.co.jp
URL : <http://www.shimizu-valve.co.jp>

東京営業所 〒101-0041	東京都千代田区神田須田町1丁目5番地(村山ビル7F) TEL (03) 3251-2231 (代) FAX (03) 3251-2262
大阪営業所 〒550-0014	大阪市西区北堀江1-1-3 (四ツ橋日生ビル別館4F) TEL (06) 6541-2538 (代) FAX (06) 6541-2539
名古屋営業所 〒450-0002	名古屋市中村区名駅2丁目28番地5号(名駅マークビル7F) TEL (052) 588-0310 (代) FAX (052) 588-0320
仙台営業所 〒980-0014	仙台市青葉区本町1-5-28(カーニープレイス仙台駅前通3F) TEL (022) 223-5181 (代) FAX (022) 223-5198