



# SHIMIZU

ソフトシール仕切弁  
総合カタログ



株式会社 清水鐵工所



# Contents



ソフトシール仕切弁 内ネジ・外ネジ

JWWA B 120 SS-F型

..... 1~3



GX型ソフトシール仕切弁

<SS-GXZ型>(両受形) <SS-GXT型>(受挿し形)

..... 4・5



耐震NS形ソフトシール仕切弁

<SS-NSZ型>(両受形) <SS-NST型>(受挿し形)

..... 6・7



ポリエチレン管用ソフトシール仕切弁

<SS-PE> (継手形)(袖管付形)

..... 8・9



塩ビ管用ソフトシール仕切弁

<SS-VP型>

..... 10



K形受挿しソフトシール仕切弁

<SS-K型>

..... 11



開度計付ソフトシール仕切弁

..... 12



水道関連製品

消火栓・空気弁・補修弁

..... 13

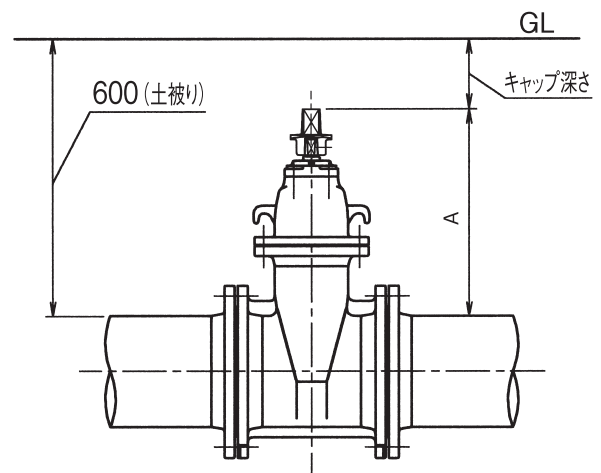
# ソフトシール仕切弁

JWWA B 120 〈SS-F型〉



## 浅層埋設に対応(土被り600mm)

本体の全高を可能なかぎりコンパクトに設計しました。



呼び径	A	キャップ深さ
50	267.0	333.0
75	273.5	326.5
100	306.0	294.0
150	355.5	244.5
200	410.0	190.0
250	494.2	105.8
300	563.6	36.4

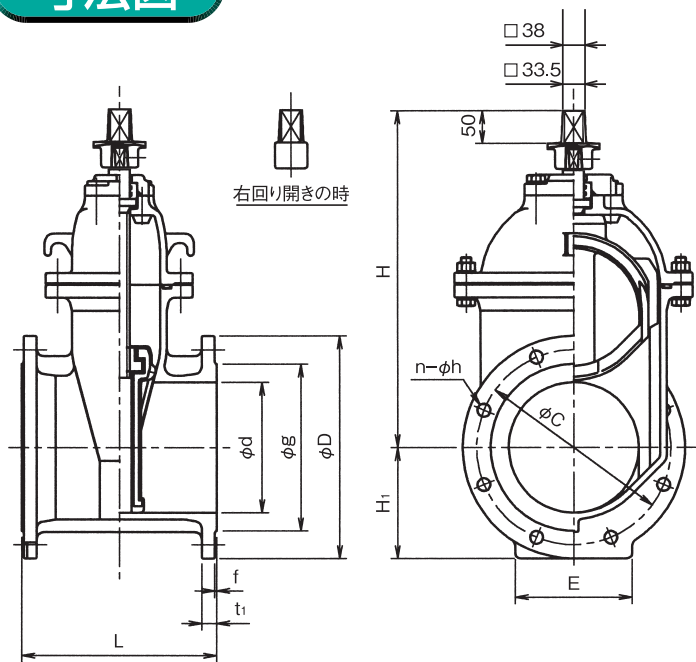
## 浅層埋設仕様におけるソフトシール弁の決定版

- 浅埋対応ソフトシール仕切弁 (SS-F型) は、JWWA B-120規格品です。
- 口径200mmまで、土被り600mmに対応できる新設計。
- 従来のソフトシールより高性能 (機能・操作性)。
- 取り扱いが容易な、フタと一体構造の吊りフック付。
- 弁渠設置時フックが弊害になる事はありません。



# 〈内ネジ式〉

## 寸法図



※キャップ高さは、口径350mm以上の場合、70mmになります。

## 標準仕様

呼び径	50~500mm		
ねじ形式	内ねじ式		
適用流体	上水・工水・農水		
バルブの種類	2種(7.5K)	3種(10K)	4種(16K)
使用圧力	0.75MPa	1.0MPa	1.6MPa
フランジ	JWWA B 120		
面間寸法	JWWA B 120		
塗装	内外面エポキシ樹脂粉体塗装		

試験圧力	呼び圧力	呼び径	耐圧	弁座漏れ
	7.5K	50~350mm	1.75MPa	0.75MPa
400~500mm		1.4MPa	0.75MPa	
10K	50~350mm	2.3MPa	1.0MPa	
	400~500mm	2.1MPa	1.0MPa	
16K	50~300mm	2.4MPa	1.76MPa	

## 主要部材質

品名	材質	品名	材質
キャップ	FCD450-10	ふた	FCD450-10
パッキン箱	FCD450-10	弁体	FCD450-10 (合成ゴムライニング)
めねじこま	C3771B	弁箱	FCD450-10
弁棒	SUS403		

## 寸法表

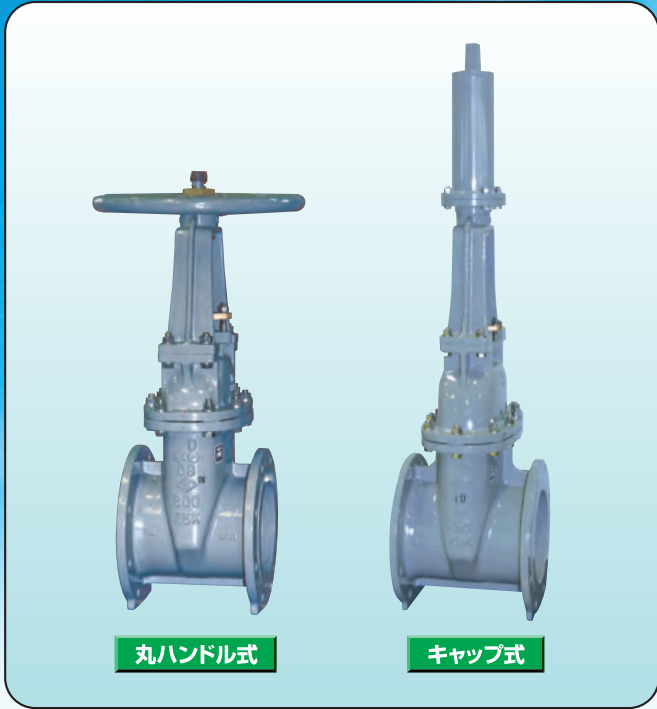
バルブの種類	呼び径	d	L	D	g	C	n-h	t <sub>1</sub>	f	H	H <sub>i</sub>	E	回転数
2種	50	50	180	155	96	120	4-19	16	2	300	78	70	13
	75	75	240	211	125	168	4-19	21	3	320	106	90	13
	100	100	250	238	152	195	4-19	21	3	365	119	90	17
	150	150	280	290	204	247	6-19	22	3	440	145	150	19
	200	200	300	342	256	299	8-19	23	3	520	171	180	25
	250	250	380	410	308	360	8-23	24	3	630	205	200	25
	300	300	400	464	362	414	10-23	25	3	725	232	240	30
	350	350	430	530	414	472	10-25	26	3	935	265	280	35
	400	400	470	582	466	524	12-25	27	3	1045	291	300	33
	450	450	500	652	518	585	12-27	28	3	1145	326	330	38
500	500	530	706	572	639	12-27	29	4	1230	353	360	42	

バルブの種類	呼び径	d	L	D	g	C	n-h	t <sub>1</sub>	f	H	H <sub>i</sub>	E	回転数
3種	50	50	180	155	96	120	4-19	16	2	300	78	70	13
	75	75	240	185	126	150	8-19	18	2	320	93	90	13
	100	100	250	210	151	175	8-19	18	2	365	105	90	17
	150	150	280	280	212	240	8-23	22	2	440	140	150	19
	200	200	300	330	262	290	12-23	22	2	520	165	180	25
	250	250	380	400	324	355	12-25	24	2	630	200	200	25
	300	300	400	445	368	400	16-25	24	3	725	223	240	30
	350	350	430	490	413	445	16-25	26	3	935	245	—	35
	400	400	470	560	475	510	16-27	28	3	1045	280	—	33
	450	450	500	620	530	565	20-27	30	3	1145	—	—	38
	500	500	530	675	585	620	20-27	30	3	1230	—	—	42

バルブの種類	呼び径	d	L	D	g	C	n-h	t <sub>1</sub>	f	H	H <sub>i</sub>	E	回転数
4種	50	50	250	155	96	120	8-19	16	2	300	78	70	13
	75	75	280	200	132	160	8-23	20	2	320	100	90	13
	100	100	300	225	160	185	8-23	22	2	365	113	90	17
	150	150	350	305	230	260	12-25	24	2	440	153	150	19
	200	200	400	350	275	305	12-25	26	2	520	175	180	25
	250	250	450	430	345	380	12-27	28	2	630	215	200	25
300	300	500	480	395	430	16-27	30	3	725	240	240	30	



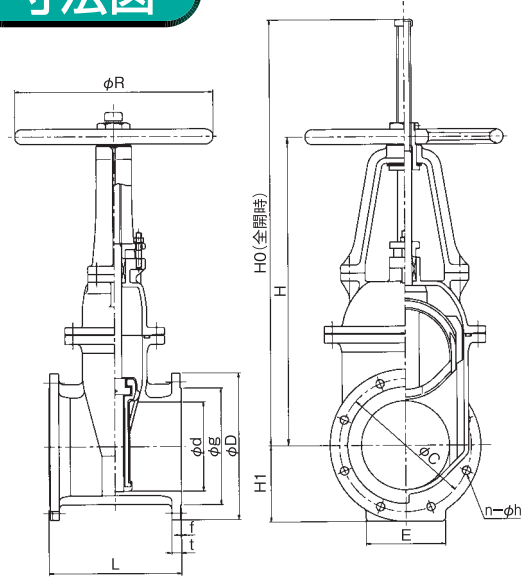
# 〈外ねじ式〉



丸ハンドル式

キャップ式

## 寸法図



※キャップ式も製作しております。

## 標準仕様

呼び径	50~500mm	
ねじ形式	外ねじ式	
適用流体	上水・工水・農水	
バルブの種類	2種(7.5K)	3種(10K)
使用圧力	0.75MPa	1.0MPa
フランジ	JWWA B 120	
面間寸法	JWWA B 120	
塗装	内外面エポキシ樹脂粉体塗装	

試験圧力	呼び圧力	呼び径	耐圧	弁座漏れ
	7.5K	50~350mm	1.75MPa	0.75MPa
400~500mm		1.4MPa	0.75MPa	
10K	50~350mm	2.3MPa	1.0MPa	
	400~500mm	2.1MPa	1.0MPa	

## 主要部材質

品名	材質
めねじ	CAC406
弁吊り	C3771B 450及び500mmはSCS2
弁棒	SUS403
ふた	FCD450-10
弁体	FCD450-10 (合成ゴムライニング)
弁箱	FCD450-10

## 寸法表

バルブの種類	呼び径	d	L	D	g	C	n-h	t	f	H	H0	H1	E	R
2種	50	50	180	155	96	120	4-19	16	2	325	410	78	70	200
	75	75	240	211	125	168	4-19	21	3	350	475	106	90	250
	100	100	250	238	152	195	4-19	21	3	415	565	119	90	250
	150	150	280	290	204	247	6-19	22	3	570	780	145	150	400
	200	200	300	342	256	299	8-19	23	3	700	955	171	180	450
	250	250	380	410	308	360	8-23	24	3	895	1215	205	200	560
	300	300	400	464	362	414	10-23	25	3	1035	1415	232	240	630
	350	350	430	530	414	472	10-25	26	3	1230	1650	265	280	630
	400	400	470	582	466	524	12-25	27	3	1570	2060	291	300	630
	450	450	500	652	518	585	12-27	28	3	1502	2045	326	330	630
500	500	530	706	572	639	12-27	29	4	1628	2230	353	360	710	

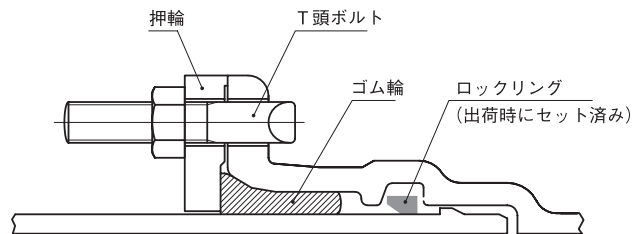
バルブの種類	呼び径	d	L	D	g	C	n-h	t	f	H	H0	H1	E	R
3種	50	50	180	155	96	120	4-19	16	2	325	410	78	70	200
	75	75	240	185	126	150	8-19	18	2	350	475	93	90	250
	100	100	250	210	151	175	8-19	18	2	415	565	105	90	250
	150	150	280	280	212	240	8-23	22	2	570	780	140	150	400
	200	200	300	330	262	290	12-23	22	2	700	955	165	180	450
	250	250	380	400	324	355	12-25	24	2	895	1215	200	200	560
	300	300	400	445	368	400	16-25	24	3	1035	1415	223	240	630
	350	350	430	490	413	445	16-25	26	3	1230	1650	245	280	630
	400	400	470	560	475	510	16-27	28	3	1570	2060	280	300	630
	450	450	500	620	530	565	20-27	30	3	1502	2045	310	—	630
500	500	530	675	585	620	20-27	30	3	1628	2230	338	—	710	

# GX形ソフトシール仕切弁

## 〈SS-GXZ型〉 (両受形)



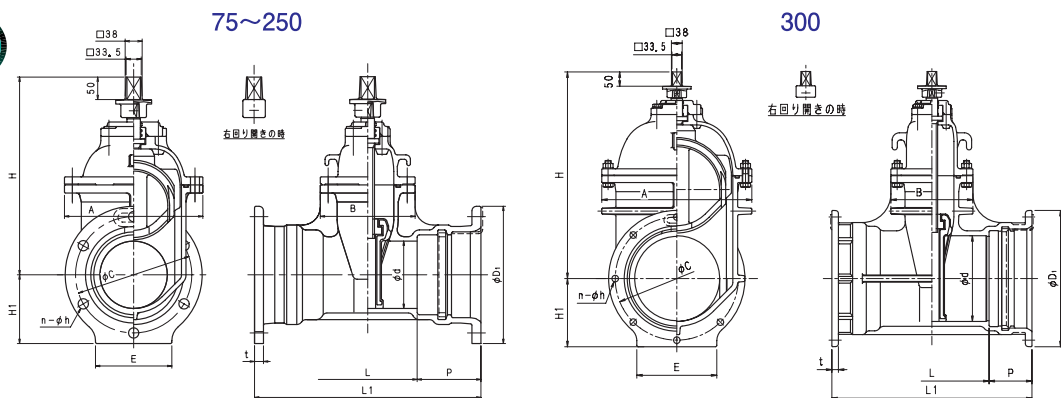
### 継手構造



GX受口には接合部品（ロックリング・ロックリングストッパ）を組み込んでいます。その他の接合部品（ゴム輪・押輪・T頭ボルト・ナット）は付属しておりませんので別途御用意下さい。

1. 施工性に優れたメカニカル接合形式を採用。
2. メタルタッチによってT頭ボルトの締め付けトルク管理が不要となりました。
3. T頭ボルトの本数がK形ソフトシール仕切弁の半分。さらに水密性は確保しております。
4. 弁箱の外面は耐食層仕様の塗装で防食機能が大幅に向上しました。

### 寸法図



### 標準仕様

呼び径	75~300mm	
ねじ形式	内ねじ式	
適用流体	上水・工水・農水	
バルブの種類	3種(10K)	4種(16K)
使用圧力	1.0MPa	1.6MPa
接合端部	GX形受口(継手部品組込)	
塗装	内面	エポキシ樹脂粉体塗装 但し、受口内面は合成樹脂塗装
	外面	亜鉛合金溶射+合成樹脂塗装 但し、ふた、パッキン箱、キャップは エポキシ樹脂粉体塗装

試験圧力	呼び圧力	呼び径	耐圧	弁座漏れ
	10K	75~300mm	2.3MPa	1.0MPa
	16K	75~300mm	2.4MPa	1.76MPa

※両受形:呼び径75~250mmは JWWA B 120 (水道用ソフトシール仕切弁)規格品。

### 寸法表

呼び径	d	L1	L	P	D <sub>1</sub>	C	n	h	t	A	B	E	H1	H
75	75	453	180	136.5	210	172	4	19	18	211	174	120	105	320
100	100	455	180	137.5	244	202	4	23	19	242	180	140	122	365
150	150	504	220	142	305	259	6	23	20	308	211	170	153	440
200	200	548	260	144	354	308	6	23	21	366	226	200	177	520
250	250	590	300	145	409	363	8	23	22	452	256	240	205	630
300	300	700	400	150	477	431	8	23	23	525	287	280	239	725

### 主要部材質

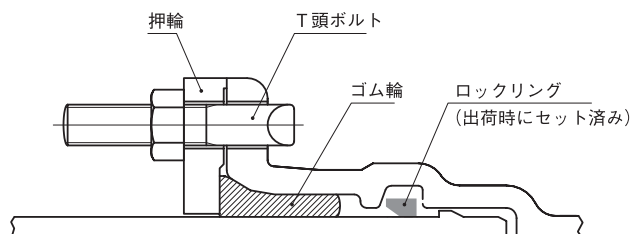
品名	材質
キャップ	FCD450-10
パッキン箱	FCD450-10
めねじこま	C3771B
弁棒	SUS403
ふた	FCD450-10
弁体	FCD450-10 (合成ゴムライニング)
弁箱	FCD450-10



# GX形ソフトシール仕切弁 〈SS-GXT型〉 (受挿し形)



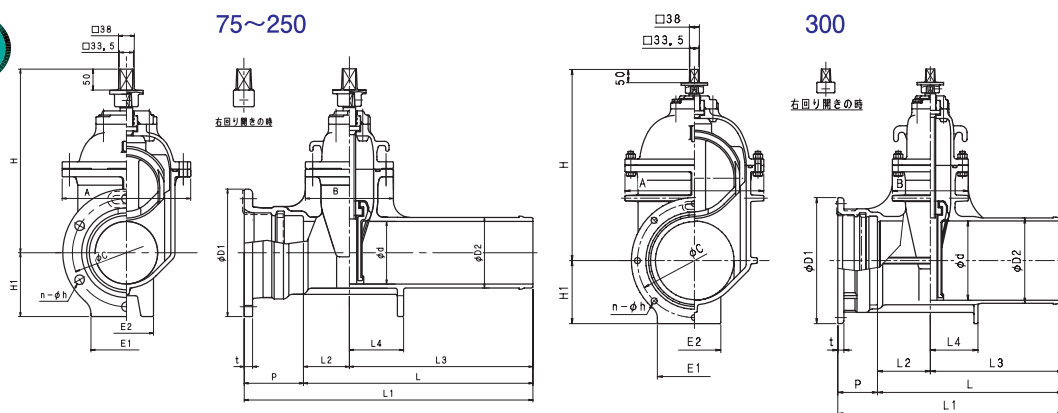
## 継手構造



GX受口には接合部品（ロックリング・ロックリングストッパ）を組み込んでいます。その他の接合部品（ゴム輪・押輪・T頭ボルト・ナット）は付属しておりませんので別途御用意下さい。

1. 施工性に優れたメカニカル接合形式を採用。
2. メタルタッチによってT頭ボルトの締め付けトルク管理が不要となりました。
3. T頭ボルトの本数がK形ソフトシール仕切弁の半分。さらに水密性は確保しております。
4. 弁箱の外面は耐食層仕様の塗装で防食機能が大幅に向上しました。

## 寸法図



## 標準仕様

呼び径	75~300mm	
ねじ形式	内ねじ式	
適用流体	上水・工水・農水	
バルブの種類	3種(10K)	4種(16K)
使用圧力	1.0MPa	1.6MPa
接合端部	GX形受口(継手部品組込)・挿し口	
塗装	内面	エポキシ樹脂粉体塗装 但し、受口内面は合成樹脂塗装
	外面	亜鉛合金溶射+合成樹脂塗装 但し、ふた、パッキン箱、キャップは エポキシ樹脂粉体塗装

試験圧力	呼び圧力	呼び径	耐圧	弁座漏れ
10K		75~300mm	2.3MPa	1.0MPa
16K		75~300mm	2.4MPa	1.76MPa

## 寸法表

呼び径	d	L	P	L1	L2	L3	L4	D1	D2	C	n	h	t	A	B	E1	E2	H1	H
75	75	490	136.5	626.5	90	400	90	210	93	172	4	19	18	211	174	120	80	105	320
100	100	490	137.5	627.5	90	400	100	244	118	202	4	23	19	242	180	140	100	122	365
150	150	550	142	692	110	440	130	305	169	259	6	23	20	308	211	170	130	153	440
200	200	610	144	754	130	480	140	354	220	308	6	23	21	366	226	200	160	177	520
250	250	680	145	825	150	530	190	409	271.6	363	8	23	22	452	256	240	180	205	630
300	300	700	150	850	200	500	180	477	332.8	431	8	23	23	525	287	280	200	239	725

## 主要部材質

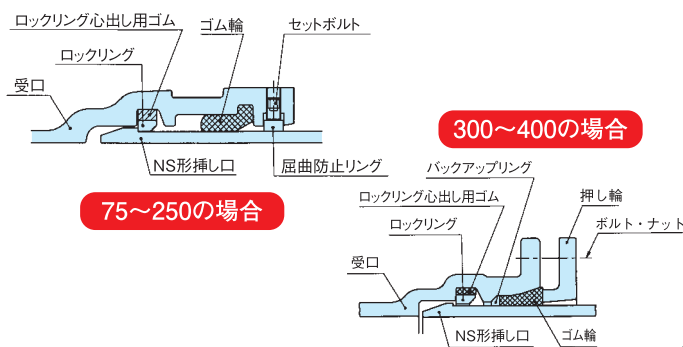
品名	材質
キャップ	FCD450-10
パッキン箱	FCD450-10
めねじこま	C3771B
弁棒	SUS403
ふた	FCD450-10
弁体	FCD450-10 (合成エポキシ樹脂)
弁箱	FCD450-10

# 耐震NS形ソフトシール仕切弁

## 〈SS-NSZ型〉(両受形) NS管と同等の耐震性能



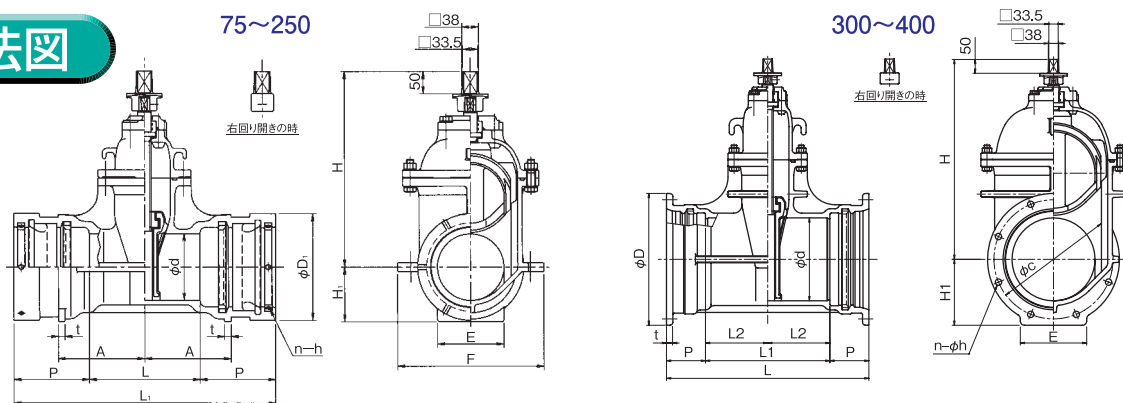
### 継手構造



口径75~250mmのNS受口には、接合部品（ロックリング・心出し用ゴム・ゴム輪・屈曲防止リング・セットボルト）を組み込んでいます。  
 口径300~400のNS受口には、接合部品（ロックリング・心出し用ゴム）を組み込んでいますが、その他の接合部品（バックアップリング・ゴム輪・押し輪・T頭ボルト・ナット）は付属しておりませんので、別途御用意ください。

- 1.ソフトシール弁の機能をそのままにNS管と同等の耐震性能を備えています。
- 2.継手が耐震管路のNS形で統一でき耐震性が向上します。

### 寸法図



### 標準仕様

呼び径	75~400mm	
ねじ形式	内ねじ式	
適用流体	上水・工水・農水	
バルブの種類	3種(10K)	4種(16K)
使用圧力	1.0MPa	1.6MPa
接合端部	NS形受口	
塗装	内外面	内外面エポキシ樹脂粉体塗装
	受口内面	合成樹脂塗装

試験圧力	呼び圧力	呼び径	耐圧	弁座漏れ
10K		75~350mm	2.3MPa	1.0MPa
		400mm	2.1MPa	1.0MPa
16K		75~300mm	2.4MPa	1.76MPa

※両受形:呼び径75~250mmは JWWA B 120 (水道用ソフトシール仕切弁)規格品。

### 寸法表

呼び径	d	L	L1	D1	P	n	h	H	H1	t	A	E	F	回転数
75	75	200	508	153	154	4	M10	320	80	12	170	100	230	13
100	100	200	528	184	164	6	M12	365	95	12	170	120	260	17
150	150	250	590	240	170	6	M12	440	123	15	195	150	320	19
200	200	300	656	294	178	8	M16	520	150	15	220	180	370	25
250	250	350	706	346	178	8	M16	630	176	15	245	200	420	25

呼び径	d	L	L1	L2	D	C	n-φh	t	P	H	H1	E
300	300	732	450	225	477	431	8-23	23	141	710	239	240
350	350	782	500	250	528	482	10-23	24	141	960	264	270
400	400	836	550	275	582	536	12-23	25	143	1045	291	280

### 主要部材質

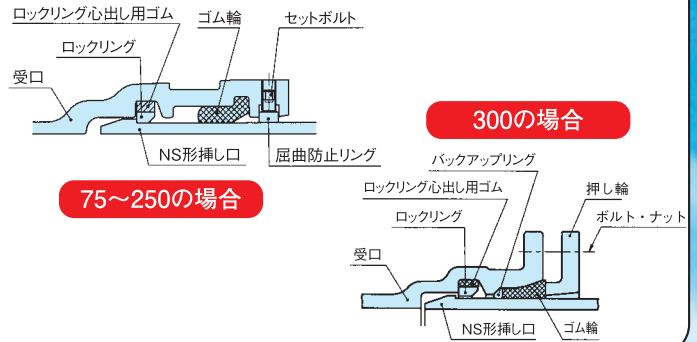
品名	材質
キャップ	FCD450-10
パッキン箱	FCD450-10
めねじこま	C3771B
弁棒	SUS403
ふた	FCD450-10
弁体	FCD450-10 (合成ゴムライニング)
弁箱	FCD450-10



# 耐震NS形ソフトシール仕切弁 〈SS-NST型〉(受挿し形) NS管と同等の耐震性能



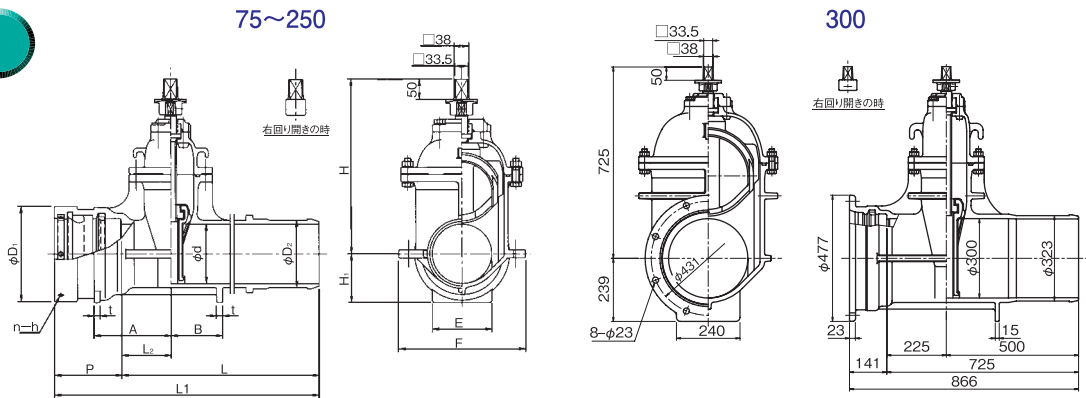
## 継手構造



口径75~250mmのNS受口には、接合部品（ロックリング・心出し用ゴム・ゴム輪・屈曲防止リング・セットボルト）を組込んでいます。  
口径300のNS受口には、接合部品（ロックリング・心出し用ゴム）を組込んでいますが、その他の接合部品（バックアップリング・ゴム輪・押し輪・T頭ボルト・ナット）は付属しておりませんので、別途御用意ください。

- 1.ソフトシール弁の機能をそのままにNS管と同等の耐震性能を備えています。
- 2.継手が耐震管路のNS形で統一でき耐震性が向上します。
- 3.管路の継手方向が統一できます。

## 寸法図



## 標準仕様

呼び径	75~300mm	
ねじ形式	内ねじ式	
適用流体	上水・工水・農水	
バルブの種類	3種(10K)	4種(16K)
使用圧力	1.0MPa	1.6MPa
接合端部	NS形受口・挿し口	
塗装	内外面	内外面エポキシ樹脂粉体塗装
	受口内面	合成樹脂塗装
	挿し口外面	合成樹脂塗装

試験圧力	呼び圧力	呼び径	耐圧	弁座漏れ
	10K	75~300mm	2.3MPa	1.0MPa
	16K	75~300mm	2.4MPa	1.76MPa

## 寸法表

呼び径	d	L	L1	D1	D2	P	n	h	H	H1	t	A	B	L2	E	F	回転数
75	75	500	654	153	93	154	4	M10	320	80	12	170	95	100	100	230	13
100	100	500	664	184	118	164	6	M12	365	95	12	170	110	100	120	260	17
150	150	550	720	240	169	170	6	M12	440	123	15	195	130	125	150	330	19
200	200	600	778	294	220	178	8	M16	520	150	15	220	130	150	180	370	25
250	250	650	828	346	271.6	178	8	M16	630	176	15	245	135	175	200	420	25
300	300	725	866	477	323	141	8	φ23	725	239	15	—	—	225	240	—	—

## 主要部材質

品名	材質
キャップ	FCD450-10
パッキン箱	FCD450-10
めねじこま	C3771B
弁棒	SUS403
ふた	FCD450-10
弁体	FCD450-10 (合成ゴムライニング)
弁箱	FCD450-10

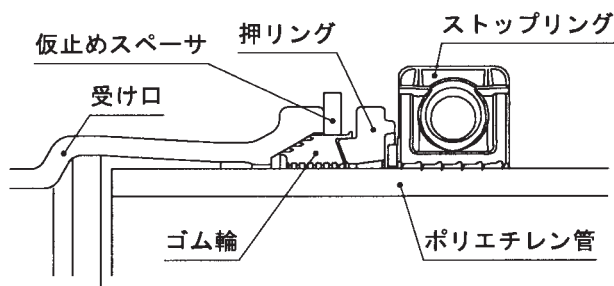
# ポリエチレン管用ソフトシール仕切弁

## 〈SS-PE型〉(継手形)

ソフトシール仕切弁とポリエチレン管継手を一体化

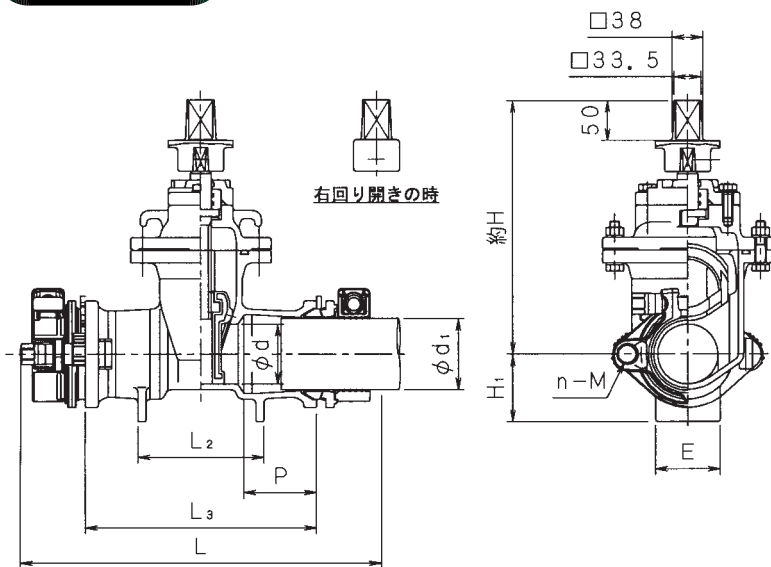


### 継手構造



- 1.水道配水用ポリエチレン管 (JWWA K 144) に対応しています。
- 2.インナーコアを必要としないため、コアの装着忘れや、挿入の煩わしさがありません。
- 3.継手の締め付けは、トルク管理不要なメタルタッチ。特殊工具も不要です。
- 4.バルブ・継手部とも全て粉体塗装。さらに耐食性に優れた袋ナットを採用。

### 寸法図



### 標準仕様

呼び径	50~200mm
ねじ形式	内ねじ式
適用流体	上水・工水・農水
バルブの種類	3種(10K)
使用圧力	1.0MPa
接合端部	水道配水用ポリエチレン管
塗装	内外面エポキシ樹脂粉体塗装

試験圧力	呼び圧力	呼び径	耐圧	弁座漏れ
	10K	50~200mm	2.3MPa	1.0MPa

### 寸法表

呼び径	d	d <sub>1</sub>	L(最大寸法)	L(締付後)	L <sub>2</sub>	L <sub>3</sub>	P	n-M	H	H <sub>1</sub>	E
50	50	63	390	370	116	236	60	2-M16	300	65	60
75	75	90	448	426	156	286	90	2-M16	320	85	80
100	100	125	480	454	160	300	93	3-M20	365	120	100
150	150	180	573	542	184	334	100	4-M20	440	135	140
200	200	250	750	720	270	450	110	4-M24	520	175	170

### 主要部材質

品名	材質
キャップ	FCD450-10
パッキン箱	FCD450-10
めねじこま	C3771B
弁棒	SUS403
ふた	FCD450-10
弁体	FCD450-10 (合成ゴムライニング)
弁箱	FCD450-10



# ポリエチレン管用ソフトシール仕切弁

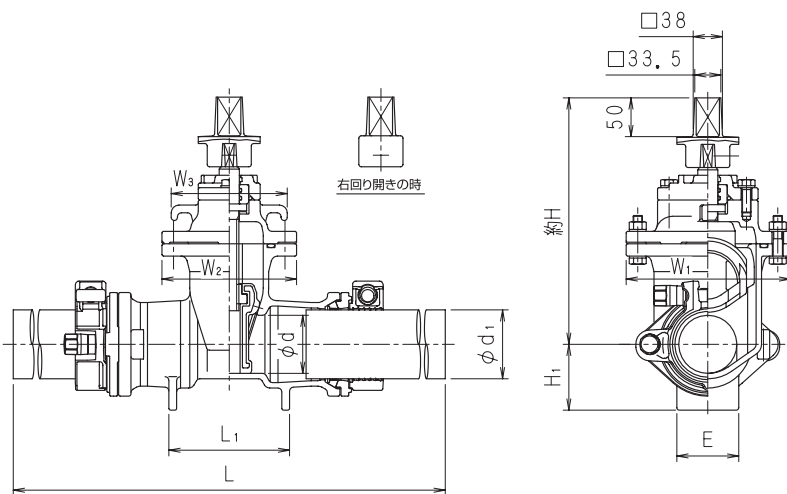
## 〈SS-PE型〉(袖管付形)

ソフトシール仕切弁とポリエチレン管継手を一体化



- 1.水道配水用ポリエチレン管 (JWWA K 144) に対応しています。
- 2.袖管付のため、そのまま管と融着できます。
- 3.バルブ内外面は粉体塗装のため、防錆性、耐食性に優れております。
- 4.融着装置が使用できない緊急時でも、メカニカル接合に変更可能です。

### 寸法図



### 標準仕様

呼び径	50~200mm
ねじ形式	内ねじ式
適用流体	上水・工水・農水
バルブの種類	3種(10K)
使用圧力	1.0MPa
接合端部	水道配水用ポリエチレン管
塗装	内外面エポキシ樹脂粉体塗装

試験方法	呼び圧力	呼び径	耐圧	弁座漏れ
	10K	50~200mm	2.3MPa	1.0MPa

### 寸法表

呼び径	d	d <sub>1</sub>	L	L <sub>1</sub>	H	H <sub>1</sub>	E	W <sub>1</sub>	W <sub>2</sub>	W <sub>3</sub>
50	50	63	680	134	300	65	60	171	140	105
75	75	90	780	156	320	85	80	211	174	150
100	100	125	860	160	365	100	100	242	180	154
150	150	180	1020	184	440	135	140	308	211	190
200	200	250	1200	270	520	175	170	366	226	230

### 主要部材質

品名	材質
キャップ	FCD450-10
パッキン箱	FCD450-10
めねじこま	C3771B
弁棒	SUS403
ふた	FCD450-10
弁体	FCD450-10 (合成ゴムライニング)
弁箱	FCD450-10

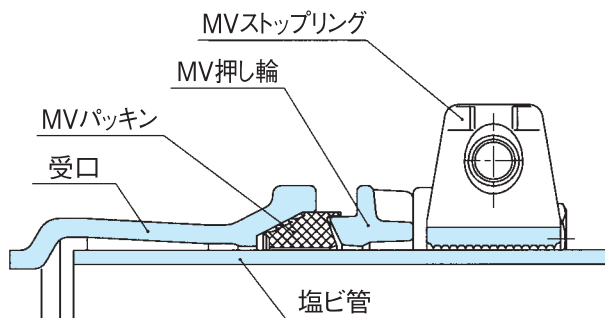
# 塩ビ管用ソフトシール仕切弁

## 〈SS-VP型〉

### ソフトシール仕切弁と塩ビ管用継手を一体化

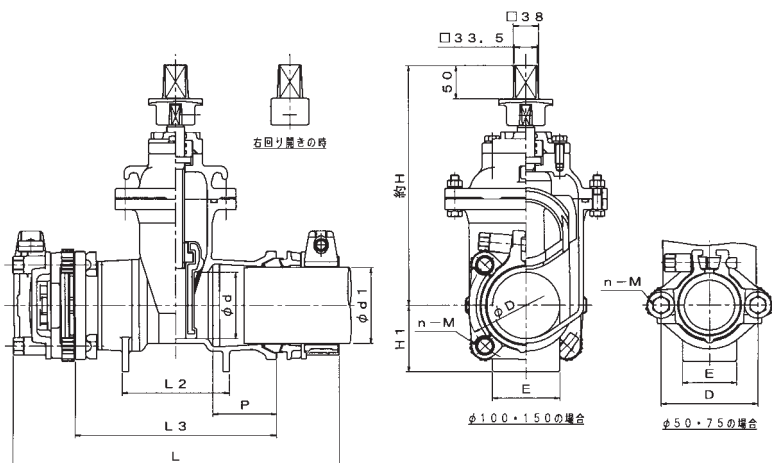


#### 継手構造



1. フランジ接合が不要。パイプを挿入し仮止めスペーサを取り外し、袋ナットを締付けるだけの簡単施工。
2. 継手部の離脱防止金具は参考性能（JWWA K 131）をクリア。
3. 離脱力を幅の広い面積で受ける（JWWA K 131の参考つかみ幅に適合）ため、深い傷が付かず塩ビ管に最適。
4. バルブの機能・操作性はソフトシール仕切弁と同等。
5. バルブ・継手部とも全て粉体塗装。さらに耐食性の優れた、袋ナットを採用。
6. 袋ナットを緩めることにより、管との分離が行えます。

#### 寸法図



#### 標準仕様

呼び径	50～150mm			
ねじ形式	内ねじ式			
適用流体	上水・工水・農水			
バルブの種類	3種(10K)			
使用圧力	1.0MPa			
接合端部	塩ビ管 (VP、HIVP)			
塗装	内外面エポキシ樹脂粉体塗装			
試験圧力	呼び圧力	呼び径	耐圧	弁座漏れ
	10K	50～150mm	2.3MPa	1.0MPa

#### 寸法表

呼び径	d	d <sub>1</sub>	L(最大寸法)	L(締付後)	L <sub>2</sub>	L <sub>3</sub>	P	D	n-M	H	H <sub>1</sub>	E	回転数
50	50	60	405	384	116	236	80	114	2-M16	300	65	60	13
75	75	89	463	442	156	286	90	144	2-M16	320	85	80	13
100	100	114	487	468	160	300	95	173	4-M16	365	100	100	17
150	150	165	540	518	184	334	100	227	4-M16	440	135	140	19

#### 主要部材質

品名	材質
キャップ	FCD450-10
パッキン箱	FCD450-10
めねじこま	C3771B
弁棒	SUS403
ふた	FCD450-10
弁体	FCD450-10 (合成ゴムライニング)
弁箱	FCD450-10



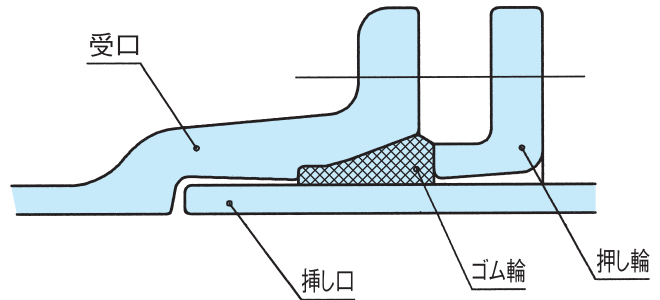
# K形受挿しソフトシール仕切弁

## 〈SS-K型〉

K形ダクタイル鑄鉄異形管の受口・挿し口を一体化

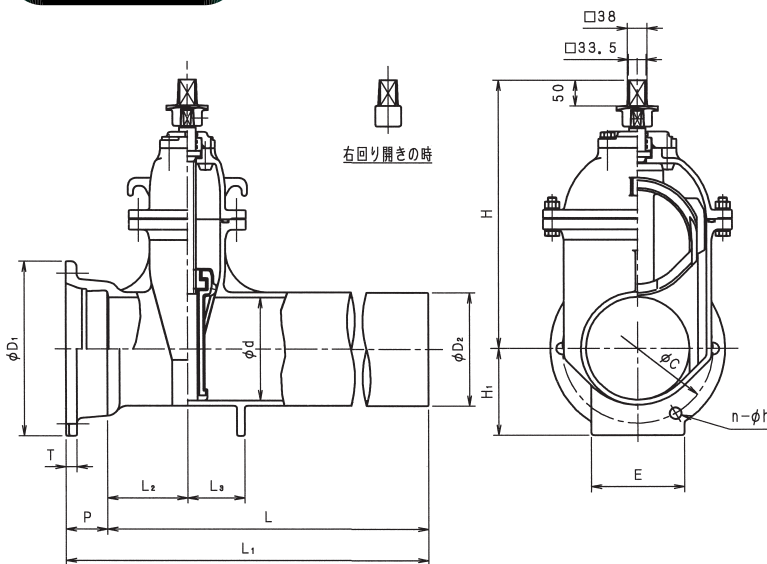


### 継手構造



- 1.K形管路で短管1号・2号の組合せ（フランジ形ソフトシール弁を使用した場合）よりも配管が簡素化できます。
- 2.口径200mmまで、土被り600mmに対応できます。
- 3.取扱が容易な、フタと一体構造の吊りフック付。

### 寸法図



### 標準仕様

呼び径	75~300mm			
ねじ形式	内ねじ式			
適用流体	上水・工水・農水			
バルブの種類	3種(10K)	4種(16K)		
使用圧力	1.0MPa	1.6MPa		
接合端部	K形受口・挿し口			
塗装	内外面	内外面エポキシ樹脂粉末塗装		
	受口内面	合成樹脂塗装		
	挿し口外面	合成樹脂塗装		
試験圧力	呼び圧力	呼び径	耐圧	弁座漏れ
	10K	75~300mm	2.3MPa	1.0MPa
	16K	75~300mm	2.4MPa	1.7MPa

### 寸法表

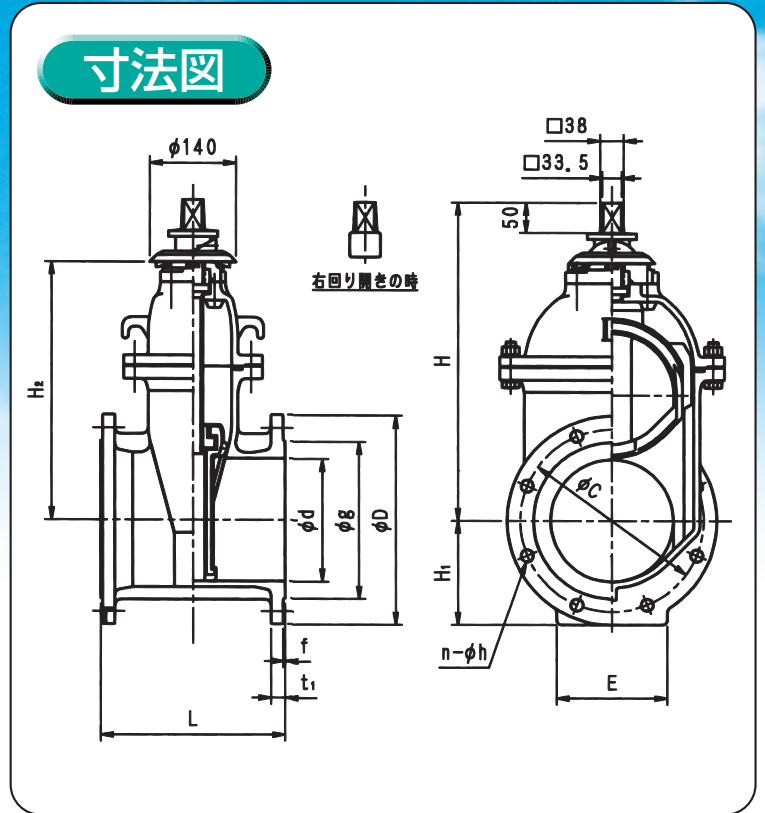
呼び径	d	L	L <sub>1</sub>	L <sub>2</sub>	L <sub>3</sub>	P	D <sub>1</sub>	D <sub>2</sub>	C	n-h	T	H	H <sub>1</sub>	E	回転数
75	75	645	725	120	90	80	197	93	159	4-19	18	320	99	70	13
100	100	650	730	125	90	80	232	118	186	4-23	19	365	116	90	17
150	150	670	750	135	100	80	287	169	241	6-23	20	440	144	140	19
200	200	700	780	155	110	80	338	220	292	6-23	21	520	169	180	25
250	250	755	835	200	120	80	394	271.6	348	8-23	22	630	197	200	25
300	300	820	930	210	150	110	445	322.8	399	8-23	23	725	265	220	30

### 主要部材質

品名	材質
キャップ	FCD450-10
パッキン箱	FCD450-10
めねじこま	C3771B
弁棒	SUS403
ふた	FCD450-10
弁体	FCD450-10 (合成ゴムライニング)
弁箱	FCD450-10

# 開度計付ソフトシール仕切弁

ソフトシール仕切弁に見やすい開度計をプラス



- 1.開閉操作中の開度確認により誤操作がなくなります。
- 2.開度計は衝撃に強いABS樹脂を採用しています。
- 3.鮮やか色彩でピット内の埋設弁も、明瞭に開度確認できます。
- 4.既設ソフトシール弁を不断水にて簡単に開度計付に改造できます。
- 5.外形寸法は規格品と同一です。
- 6.見やすい開度計は、50～300mmまでの全種類のソフトシール仕切弁に取付ける事ができます。  
(外ネジ式は除く)



# 水道関連製品

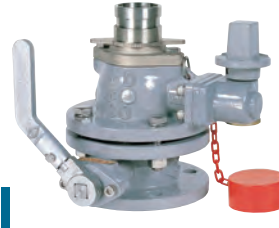
## 消火栓



エポラントL形  
(空気弁付)



エポラントM形



ミニエポラント



排気弁付エポラント

## 空気弁



水道用急速空気弁  
(25mm)



水道用急速空気弁  
(75mm)



トップハット  
(75mmフランジ形・25mmフランジー型急速空気弁)



不凍式急速空気弁

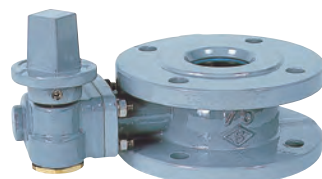


給水口(放水口)付空気弁

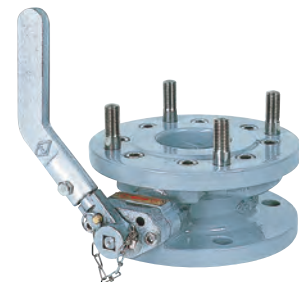
## 補修弁



ボール弁形補修弁  
(レバー式)



ボール弁形補修弁  
(キャップ式)



バタフライ形補修弁  
(レバー式)



# What's New Technology!

※ このカタログの仕様・寸法等は、予告なく変更することがあります。CAT No.200-15.2015.06.2000

## SHIMIZU IRON WORKS CO., LTD.



ISO 9001認証取得

### 株式会社 清水鐵工所

本社  
〒522-0082

滋賀県彦根市安清町4番16号  
TEL (0749) 22-2551番(代)  
FAX (0749) 22-2542番  
Email : eigyo@shimizu-valve.co.jp  
URL : <http://www.shimizu-valve.co.jp>

東京営業所 東京都千代田区神田須田町1丁目5番地 (村山ビル7F)  
〒101-0041 TEL (03) 3251-2231 (代) FAX (03) 3251-2262  
大阪営業所 大阪市西区北堀江1-1-3 (四ツ橋日生ビル別館4F)  
〒550-0014 TEL (06) 6541-2538 (代) FAX (06) 6541-2539  
名古屋営業所 名古屋市中村区名駅2丁目28番地5号 (ナカムラ1ビル7F)  
〒450-0002 TEL (052) 588-0310 (代) FAX (052) 588-0320  
仙台営業所 仙台市青葉区本町1-5-28 (カーニープレイス仙台駅前通3F)  
〒980-0014 TEL (022) 223-5181 (代) FAX (022) 223-5198