



# SHIMIZU

## 制水扉



株式会社 清水鐵工所

# SHIMIZU

## STS型 制水扉

### SLUICE GATE



清水鐵工所の制水扉は永年のバルブ製造技術と研究・改良の積み重ねによりつくり出されたもので、あらゆる施設と使用条件に適合しています。

全国の上下水道事業体の浄水場・下水処理場・ポンプ場等に数多く御採用を頂いており、品質・機能とも高い評価を頂いております。

#### 特長

##### ● 優れた止水性能

シート部は全閉状態でくさび装置により、止水面に密着させ、扉背面の水圧により完全止水が可能です。

##### ● 開閉が軽快

押え板・案内板により振動を防止し、常に軽快に開閉が行えます。

##### ● 破損防止の安全装置付

閉め過ぎを防止する為、扉の下部にストッパーボルトを設けています。

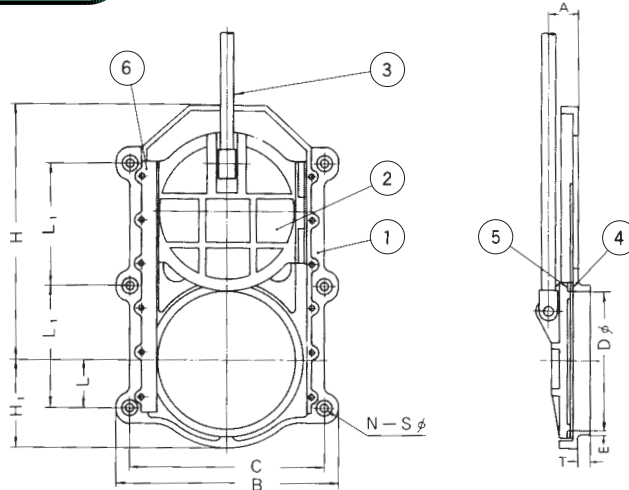
#### 標準仕様

|        |                 |    |        |                            |       |         |                       |
|--------|-----------------|----|--------|----------------------------|-------|---------|-----------------------|
| 種 類    | 鑄鉄製             | 丸型 | 外ネジ式   | 200~2000mm                 | 材 質   | 本 体     | FC200・FCD450-10・SS400 |
|        |                 |    | 内ネジ式   | 200~2000mm                 |       | 扉 体     | FC200・FCD450-10・SS400 |
|        |                 | 角型 | 外ネジ式   | 200 ~ 2500<br>×200 ~ ×2500 |       | シ ー ト   | CAC406・SUS            |
|        |                 |    | 内ネジ式   | 200 ~ 1000<br>×200 ~ ×1000 |       | 扉体押工    | FC200・SS400           |
|        | 鋼板製             | 角型 | 外ネジ式   |                            |       | 弁 棒     | SUS403                |
|        |                 |    | (内ネジ式) |                            |       | ボルト・ナット | SUS403 / SUS304       |
| 使用流体   | 上水・工水・農水・下水・その他 |    |        | 検 査                        | 水 張 り |         |                       |
| 最高使用水深 | 10 m            |    |        |                            |       |         |                       |



# 制水扉(丸型外ネジ式)

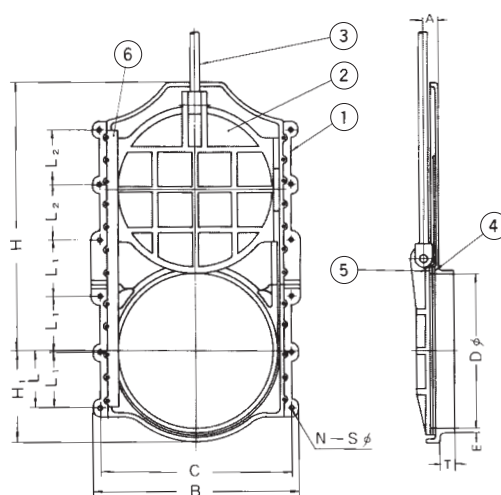
## 200mm~1200mm



| 部品番号 | 部品名 |
|------|-----|
| 1    | 本体  |
| 2    | 扉体  |
| 3    | 弁棒  |
| 4    | シート |
| 5    | シート |
| 6    | 押え板 |

| 呼び径D | E  | T  | A   | H    | H <sub>1</sub> | L   | L <sub>1</sub> | L <sub>1</sub> カンカク数 | N  | S  | C    | B    |
|------|----|----|-----|------|----------------|-----|----------------|----------------------|----|----|------|------|
| 200  | 10 | 25 | 50  | 405  | 135            | 70  | 350            | 1                    | 4  | 19 | 320  | 366  |
| 250  | 11 | 25 | 55  | 490  | 175            | 90  | 445            | 1                    | 4  | 19 | 390  | 440  |
| 300  | 12 | 30 | 60  | 570  | 200            | 105 | 265            | 2                    | 6  | 24 | 450  | 500  |
| 350  | 14 | 30 | 60  | 655  | 230            | 125 | 310            | 2                    | 6  | 24 | 500  | 550  |
| 400  | 15 | 30 | 65  | 745  | 255            | 145 | 360            | 2                    | 6  | 24 | 560  | 630  |
| 450  | 16 | 35 | 70  | 826  | 285            | 160 | 400            | 2                    | 6  | 24 | 620  | 684  |
| 500  | 18 | 40 | 75  | 916  | 316            | 175 | 445            | 2                    | 6  | 28 | 690  | 754  |
| 600  | 20 | 45 | 80  | 1085 | 375            | 210 | 355            | 3                    | 8  | 28 | 810  | 874  |
| 700  | 22 | 50 | 88  | 1250 | 430            | 250 | 420            | 3                    | 8  | 28 | 930  | 1000 |
| 800  | 24 | 55 | 95  | 1410 | 492            | 285 | 480            | 3                    | 8  | 28 | 1040 | 1110 |
| 900  | 24 | 60 | 105 | 1585 | 545            | 325 | 540            | 3                    | 8  | 35 | 1150 | 1230 |
| 1000 | 25 | 70 | 110 | 1760 | 605            | 360 | 600            | 3                    | 8  | 35 | 1280 | 1360 |
| 1100 | 26 | 70 | 125 | 1935 | 660            | 400 | 495            | 4                    | 10 | 35 | 1400 | 1480 |
| 1200 | 27 | 80 | 120 | 2090 | 720            | 440 | 540            | 4                    | 10 | 35 | 1510 | 1590 |

## 1350mm~2000mm

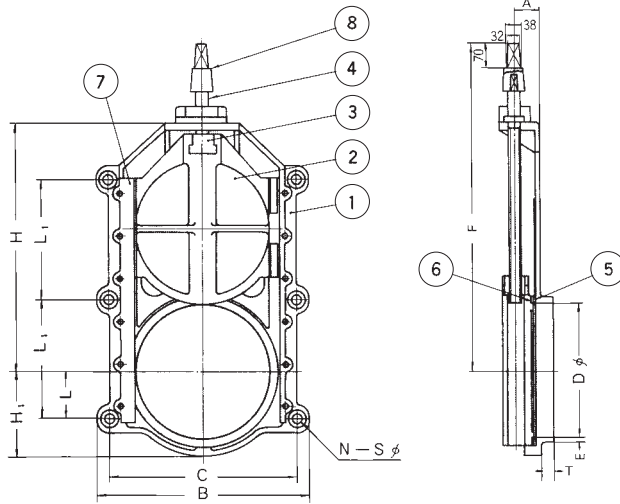


| 部品番号 | 部品名 |
|------|-----|
| 1    | 本体  |
| 2    | 扉体  |
| 3    | 弁棒  |
| 4    | シート |
| 5    | シート |
| 6    | 押え板 |

| 呼び径D | E  | T   | A   | H    | H <sub>1</sub> | L   | L <sub>1</sub> | L <sub>2</sub> | L <sub>1</sub> カンカク数 | L <sub>2</sub> カンカク数 | N  | S  | C    | B    |
|------|----|-----|-----|------|----------------|-----|----------------|----------------|----------------------|----------------------|----|----|------|------|
| 1350 | 28 | 100 | 130 | 2340 | 800            | 500 | 330            | 555            | 4                    | 2                    | 14 | 35 | 1680 | 1760 |
| 1500 | 30 | 120 | 140 | 2605 | 890            | 560 | 280            | 660            | 5                    | 2                    | 16 | 35 | 1880 | 1960 |
| 1650 | 30 | 130 | 140 | 2810 | 970            | 600 | 300            | 720            | 5                    | 2                    | 16 | 35 | 2030 | 2110 |
| 1800 | 32 | 135 | 155 | 3080 | 1050           | 660 | 330            | 520            | 5                    | 3                    | 18 | 40 | 2200 | 2310 |
| 2000 | 35 | 150 | 165 | 3380 | 1160           | 740 | 370            | 570            | 5                    | 3                    | 18 | 40 | 2430 | 2540 |

# 制水扉(丸型内ネジ式)

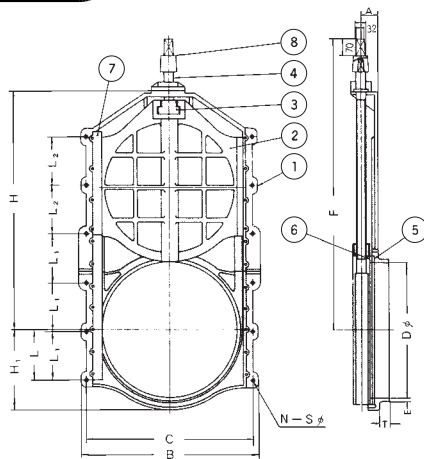
## 200mm~1200mm



| 部品番号 | 部品名   |
|------|-------|
| 1    | 本 体   |
| 2    | 扉 体   |
| 3    | メネジコマ |
| 4    | 弁 棒   |
| 5    | シ ー ト |
| 6    | シ ー ト |
| 7    | 押 え 板 |
| 8    | キャップ  |

| 呼び径 D | E  | T  | A   | F    | H    | H <sub>1</sub> | L   | L <sub>1</sub> | L <sub>1</sub> カンカク数 | N  | S  | C    | B    |
|-------|----|----|-----|------|------|----------------|-----|----------------|----------------------|----|----|------|------|
| 200   | 10 | 25 | 60  | 590  | 410  | 135            | 70  | 350            | 1                    | 4  | 19 | 320  | 366  |
| 250   | 11 | 25 | 65  | 700  | 495  | 175            | 90  | 445            | 1                    | 4  | 19 | 390  | 440  |
| 300   | 12 | 30 | 70  | 790  | 575  | 200            | 105 | 265            | 2                    | 6  | 24 | 450  | 500  |
| 350   | 14 | 30 | 70  | 880  | 660  | 230            | 125 | 310            | 2                    | 6  | 24 | 500  | 550  |
| 400   | 15 | 30 | 75  | 980  | 745  | 255            | 145 | 360            | 2                    | 6  | 24 | 566  | 630  |
| 450   | 16 | 35 | 80  | 1070 | 830  | 290            | 160 | 400            | 2                    | 6  | 24 | 620  | 684  |
| 500   | 18 | 40 | 85  | 1180 | 920  | 320            | 175 | 445            | 2                    | 6  | 28 | 690  | 754  |
| 600   | 20 | 45 | 90  | 1370 | 1085 | 375            | 210 | 355            | 3                    | 8  | 28 | 810  | 874  |
| 700   | 22 | 50 | 100 | 1550 | 1255 | 430            | 250 | 420            | 3                    | 8  | 28 | 930  | 1000 |
| 800   | 24 | 55 | 105 | 1730 | 1415 | 492            | 285 | 480            | 3                    | 8  | 28 | 1040 | 1110 |
| 900   | 24 | 60 | 115 | 1920 | 1590 | 545            | 325 | 540            | 3                    | 8  | 35 | 1150 | 1230 |
| 1000  | 25 | 70 | 120 | 2100 | 1765 | 605            | 360 | 600            | 3                    | 8  | 35 | 1280 | 1360 |
| 1100  | 26 | 70 | 125 | 2290 | 1940 | 660            | 400 | 495            | 4                    | 10 | 35 | 1400 | 1480 |
| 1200  | 27 | 80 | 130 | 2470 | 2095 | 720            | 440 | 540            | 4                    | 10 | 35 | 1510 | 1590 |

## 1350mm~2000mm

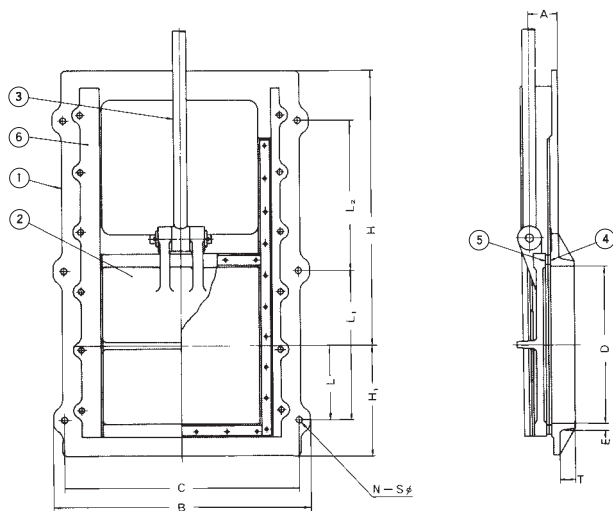


| 部品番号 | 部品名   |
|------|-------|
| 1    | 本 体   |
| 2    | 扉 体   |
| 3    | メネジコマ |
| 4    | 弁 棒   |
| 5    | シ ー ト |
| 6    | シ ー ト |
| 7    | 押 え 板 |
| 8    | キャップ  |

| 呼び径 D | E  | T   | A   | F    | H    | H <sub>1</sub> | L   | L <sub>1</sub> | L <sub>2</sub> | L <sub>1</sub> カンカク数 | L <sub>2</sub> カンカク数 | N  | S  | C    | B    |
|-------|----|-----|-----|------|------|----------------|-----|----------------|----------------|----------------------|----------------------|----|----|------|------|
| 1350  | 28 | 100 | 140 | 2740 | 2345 | 800            | 500 | 330            | 555            | 4                    | 2                    | 14 | 35 | 1680 | 1760 |
| 1500  | 30 | 120 | 150 | 3050 | 2610 | 890            | 560 | 280            | 660            | 5                    | 2                    | 16 | 35 | 1880 | 1960 |
| 1650  | 30 | 130 | 150 | 3320 | 2840 | 970            | 600 | 300            | 720            | 5                    | 2                    | 16 | 35 | 2030 | 2110 |
| 1800  | 32 | 135 | 165 | 3550 | 3085 | 1050           | 660 | 330            | 520            | 5                    | 3                    | 18 | 40 | 2200 | 2310 |
| 2000  | 35 | 150 | 175 | 3910 | 3420 | 1160           | 740 | 370            | 570            | 5                    | 3                    | 18 | 40 | 2430 | 2540 |

# 制水扉 (角型外ネジ式)

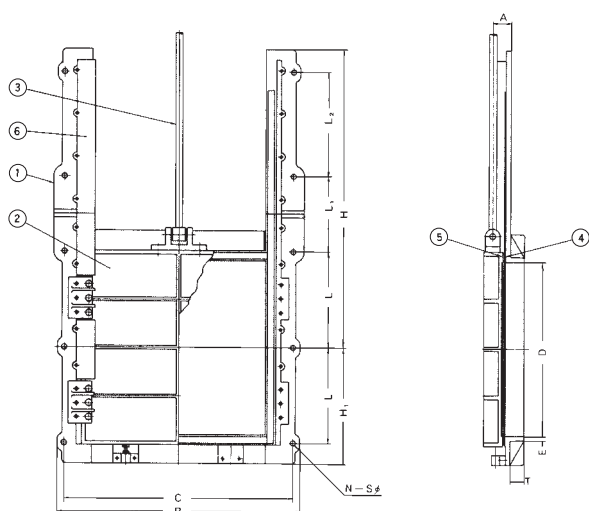
## 200mm~900mm



| 部品番号 | 部品名 |
|------|-----|
| 1    | 本体  |
| 2    | 扉体  |
| 3    | 弁棒  |
| 4    | シート |
| 5    | シート |
| 6    | 押え板 |

| 呼び径 D | E  | T  | A  | H    | H1  | L   | L1  | L2  | L1 カンカク数 | L2 カンカク数 | N  | S  | C    | B    |
|-------|----|----|----|------|-----|-----|-----|-----|----------|----------|----|----|------|------|
| 200   | 15 | 40 | 60 | 390  | 160 | 50  | 320 | —   | 1        | —        | 4  | 19 | 420  | 470  |
| 250   | 15 | 40 | 60 | 465  | 185 | 75  | 420 | —   | 1        | —        | 4  | 19 | 450  | 500  |
| 300   | 15 | 40 | 60 | 560  | 220 | 165 | 300 | 300 | 1        | 1        | 6  | 19 | 510  | 570  |
| 350   | 15 | 40 | 60 | 625  | 235 | 190 | 350 | 350 | 1        | 1        | 6  | 19 | 580  | 630  |
| 400   | 15 | 40 | 75 | 700  | 280 | 190 | 380 | 380 | 1        | 1        | 6  | 19 | 600  | 660  |
| 450   | 18 | 50 | 75 | 775  | 315 | 240 | 430 | 430 | 1        | 1        | 6  | 24 | 670  | 740  |
| 500   | 18 | 50 | 75 | 870  | 360 | 260 | 480 | 480 | 1        | 1        | 6  | 24 | 720  | 790  |
| 600   | 18 | 50 | 75 | 990  | 440 | 330 | 590 | 590 | 1        | 1        | 6  | 24 | 820  | 890  |
| 700   | 18 | 80 | 85 | 1200 | 500 | 350 | 700 | 750 | 1        | 1        | 6  | 24 | 980  | 1050 |
| 800   | 18 | 80 | 90 | 1350 | 550 | 420 | 400 | 440 | 2        | 2        | 10 | 24 | 1080 | 1150 |
| 900   | 18 | 80 | 90 | 1500 | 600 | 470 | 400 | 530 | 2        | 2        | 10 | 24 | 1150 | 1250 |

## 1000mm~1200mm



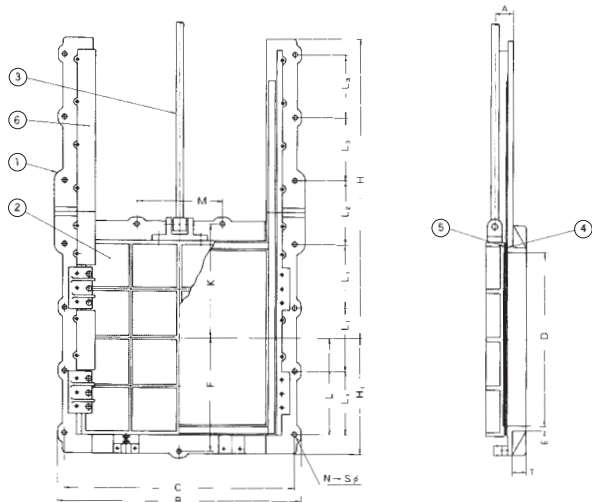
| 部品番号 | 部品名 |
|------|-----|
| 1    | 本体  |
| 2    | 扉体  |
| 3    | 弁棒  |
| 4    | シート |
| 5    | シート |
| 6    | 押え板 |

| 呼び径 D | E  | T   | A   | H    | H1  | L   | L1  | L2  | N  | S  | C    | B    |
|-------|----|-----|-----|------|-----|-----|-----|-----|----|----|------|------|
| 1000  | 25 | 110 | 135 | 1700 | 670 | 550 | 400 | 600 | 10 | 28 | 1320 | 1400 |
| 1100  | 25 | 110 | 135 | 1850 | 720 | 600 | 400 | 700 | 10 | 35 | 1420 | 1500 |
| 1200  | 25 | 110 | 125 | 2000 | 770 | 600 | 500 | 800 | 10 | 35 | 1520 | 1600 |



## 制水扉(角型外ネジ式)

1350mm~2000mm

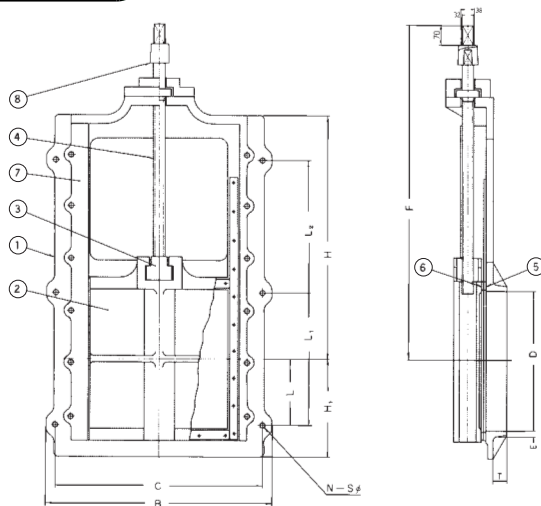


| 部品番号 | 部品名 |
|------|-----|
| 1    | 本体  |
| 2    | 扉体  |
| 3    | 弁棒  |
| 4    | シート |
| 5    | シート |
| 6    | 押え板 |

| 呼び径 D | E  | T   | A   | H    | H <sub>1</sub> | L    | L <sub>1</sub> | L <sub>2</sub> | L <sub>3</sub> | L <sub>1</sub> カンカク数 | L <sub>2</sub> カンカク数 | N  | S  | F    | K    | M   | C    | B    |
|-------|----|-----|-----|------|----------------|------|----------------|----------------|----------------|----------------------|----------------------|----|----|------|------|-----|------|------|
| 1350  | 25 | 110 | 125 | 2225 | 845            | 680  | 680            | 490            | 900            | 2                    | 1                    | 13 | 35 | 825  | 805  | 600 | 1670 | 1750 |
| 1500  | 25 | 110 | 165 | 2450 | 920            | 750  | 500            | 500            | 550            | 3                    | 2                    | 17 | 35 | 900  | 880  | 700 | 1820 | 1900 |
| 1650  | 25 | 110 | 135 | 2735 | 995            | 825  | 550            | 500            | 650            | 3                    | 2                    | 17 | 35 | 975  | 955  | 700 | 1990 | 2090 |
| 1800  | 25 | 110 | 135 | 2960 | 1070           | 900  | 600            | 500            | 700            | 3                    | 2                    | 17 | 35 | 1050 | 1030 | 800 | 2130 | 2210 |
| 2000  | 25 | 110 | 166 | 3265 | 1170           | 1000 | 500            | 500            | 800            | 3                    | 2                    | 19 | 35 | 1150 | 1130 | 800 | 2340 | 2440 |

## 制水扉(角型内ネジ式)

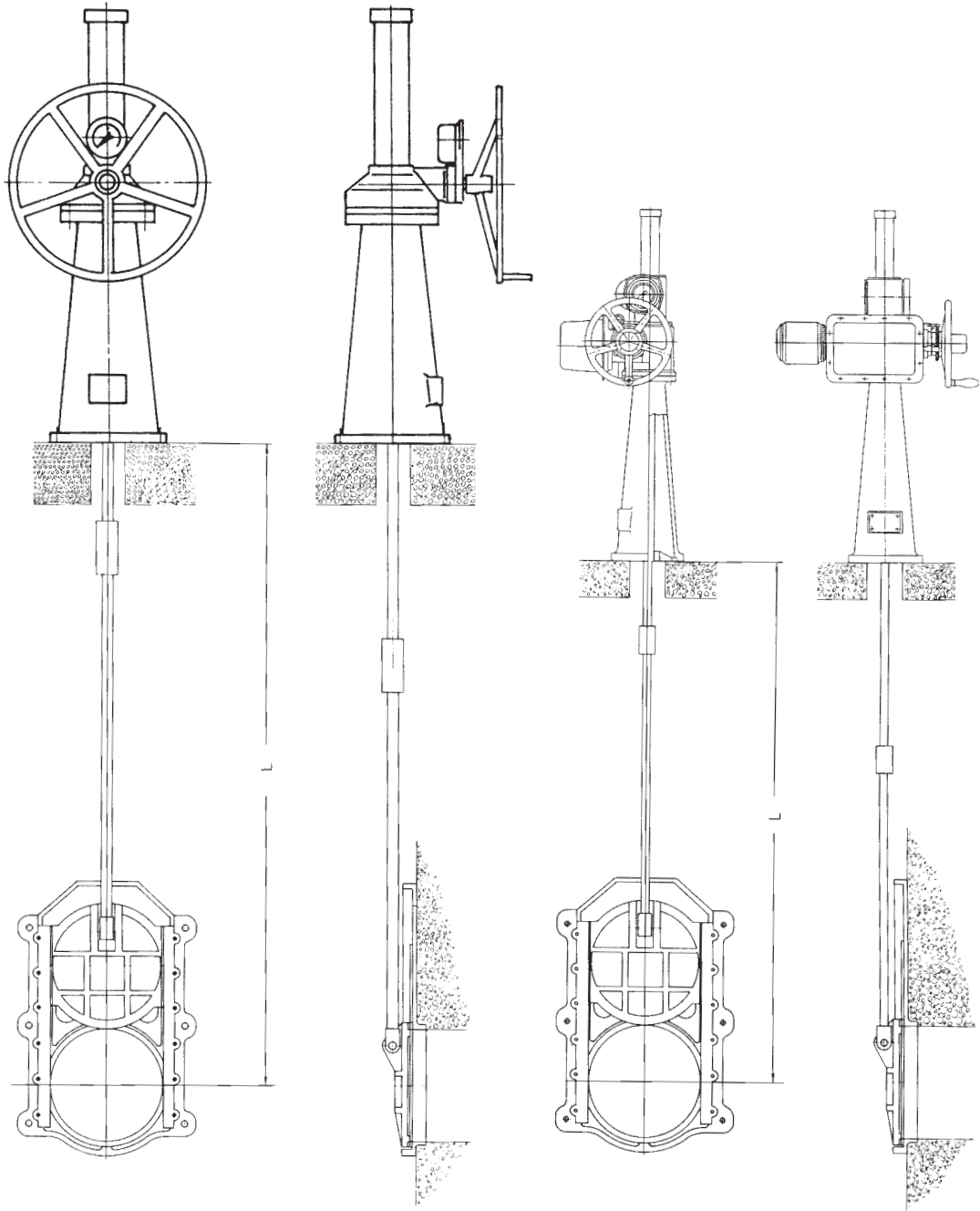
200mm~900mm



| 部品番号 | 部品名   |
|------|-------|
| 1    | 本体    |
| 2    | 扉体    |
| 3    | メネジコマ |
| 4    | 弁棒    |
| 5    | シート   |
| 6    | シート   |
| 7    | 押え板   |
| 8    | キャップ  |

| 呼び径 D | E  | T  | F    | H    | H <sub>1</sub> | L   | L <sub>1</sub> | L <sub>2</sub> | L <sub>1</sub> カンカク数 | L <sub>2</sub> カンカク数 | N  | S  | C    | B    |
|-------|----|----|------|------|----------------|-----|----------------|----------------|----------------------|----------------------|----|----|------|------|
| 200   | 15 | 40 | 590  | 400  | 150            | 50  | 320            | —              | 1                    | —                    | 4  | 19 | 420  | 470  |
| 250   | 15 | 40 | 700  | 465  | 185            | 75  | 420            | —              | 1                    | —                    | 4  | 19 | 450  | 500  |
| 300   | 15 | 40 | 790  | 560  | 220            | 165 | 300            | 300            | 1                    | 1                    | 6  | 19 | 510  | 570  |
| 350   | 15 | 40 | 880  | 615  | 245            | 200 | 350            | 350            | 1                    | 1                    | 6  | 19 | 580  | 630  |
| 400   | 15 | 40 | 980  | 700  | 290            | 190 | 380            | 380            | 1                    | 1                    | 6  | 19 | 600  | 660  |
| 450   | 18 | 50 | 1070 | 775  | 315            | 240 | 430            | 430            | 1                    | 1                    | 6  | 24 | 670  | 740  |
| 500   | 18 | 50 | 1180 | 870  | 360            | 260 | 480            | 480            | 1                    | 1                    | 6  | 24 | 720  | 790  |
| 600   | 18 | 50 | 1370 | 990  | 440            | 330 | 590            | 590            | 1                    | 1                    | 6  | 24 | 820  | 890  |
| 700   | 18 | 80 | 1550 | 1200 | 500            | 350 | 700            | 750            | 1                    | 1                    | 6  | 24 | 980  | 1050 |
| 800   | 18 | 80 | 1730 | 1350 | 600            | 420 | 400            | 440            | 2                    | 2                    | 10 | 24 | 1080 | 1150 |
| 900   | 18 | 90 | 1920 | 1500 | 550            | 470 | 400            | 330            | 2                    | 2                    | 10 | 24 | 1150 | 1250 |

# 制水扉(開閉台接続図)



## 正しい据付を!!

この据付要書は、製品の機能を十分に発揮させ効果的に御使用いただくことを目的として据付についての手順を説明したものです。本書の内容を十分に御理解の上、正しい据付をしていただきまして、末永く御愛用いただきますようお願い申し上げます。

## 据え付け要領

### 1. 芯出し

- 1-1 水平及び垂直基準線を決めて下さい。
- 1-2 水平基準線から開閉台下部までの寸法を測定した後、測定寸法が図面上の許容寸法内(内ネジ式±20mm 外ネジ式±50mm)にあればよいが、許容寸法外の場合には御注文主のご承認にもとずき開閉台の位置か、または水平基準線(呑み口中心)を変えて下さい。
- 1-3 墨出し
  - (1) 開閉台据え付け面から下振りをさげ、呑み口の中心をはかり出して下さい。
  - (2) 中心からアンカーボルト穴の位置を図面どおりに墨付けして下さい。
  - (3) 特にハツリ箇所はハツリ後でも墨が残るように、逃げ墨を長くひいて下さい。

### 2. ハツリ

- 2-1 アンカー穴のハツリは鉄筋にアンカーボルトを溶接するとき、容易に作業できる大きさにハツリして下さい。
- 2-2 モルタル内設時に既設コンクリートと密着を良くするため、全面目荒らしハツリを行って下さい。

### 3. 搬入

横内ち(小運搬)について特に慎重を要しますので、ワイヤーの取扱い、ネジレ、衝撃等充分に注意して運搬して下さい。  
特にシート面にワイヤーがあたらないように充分注意して下さい。

### 4. 本体据付

- 4-1 アンカーボルト溶接は、(1)アンカーボルトを溶接した後にゲートを取付ける場合、(2)ゲートを取付けてから溶接する場合、(3) (1) (2)を併用する場合、以上3方式ありますが、いずれの場合もアンカーボルトは鉄筋に溶接するとともにゲートを正しい位置に固定するため、垂直及び水平位置については特に注意して下さい。
- 4-2 アンカーボルト溶接の場合、材質を確認の上、溶接棒の選定を誤らないように注意して下さい。
- 4-3 ゲートをアンカーボルトで固定する場合、左右の上から下げ振りをおろし、左右前後のたおれをチェックし、アンカーボルトのダブルナットで調整して、本体にねじれやシートあわせ面にすきまが生じないようにナットを締めて下さい。  
なお、かた締めにならないように、しめつけは対称に均等に行ってください。
- 4-4 締めつけ後、再度下げ振りで水密部(シートあわせ面)を計測し、調整してください。

### 5. モルタルの打設

- 5-1 調整後、型枠を入れモルタルの打設を行ってください。特にモルタル打設の場合、漏水のおこらないように念入りに施工してください。
- 5-2 シート面、ウェッジガイド部に打設時のモルタルがつかないように、ビニール、布などでおおい、作業を行ってください。
- 5-3 一定の養生期間後、型枠をばらし、シート面・ウェッジ・ガイド部の清掃を行ってください。  
清掃が不十分のために異物がシートあわせ面にかみ込みますと漏水の原因になりますのでご注意ください。

### 6. 開閉台据付

- 6-1 ゲート本体据付後、スピンドル穴よりゲートつり金具の中心にあわせて芯出しを行い、開閉台の据付位置を決定してください。  
アンカーボルトは、本体アンカーと同様溶接で固定してください。  
不完全な溶接の場合や締めすぎの場合には開閉台を持ち上げ、スピンドルを曲げる結果となりますのでご注意ください。
- 6-2 中間ロット接続については図面上の合マークどおり接続してください。合マークは現品に打刻しています。
- 6-3 スピンドルネジ部には充分グリスを塗布してください。

### 7. 試運転調整

施工完了後、御注文主立会のもとに開閉運転を行ってください。この際、全閉時に目盛りの指針を全閉にあわせてください。

### 8. その他ご注意事項

- 8-1 スピンドルの曲がりや開閉台の故障は次のような場合に起こりますのでご注意ください。
  - (1) 本体が水の中に隠れた状態で操作する機会が多いため、すぐに全閉であるのに必要以上の全閉方向への力を加えたため。
  - (2) 異物がかみ込んでいるのに全閉操作をしたため。
- 8-2 開閉台のスピンドルカバーをはずして定期的に潤滑油(グリス)を補充してください。

※ このカタログの仕様・寸法等は、予告なく変更することがあります。CAT No.125-16.2016.10.2000

## SHIMIZU IRON WORKS CO., LTD.



ISO 9001 認証取得

## 株式会社 清水鐵工所

本社 滋賀県彦根市安清町4番16号  
〒522-0082  
TEL (0749) 22-2551 番(代)  
FAX (0749) 22-2542 番  
Email : eigyo@shimizu-valve.co.jp  
URL : http://www.shimizu-valve.co.jp

東京営業所 東京都千代田区神田須田町1丁目5番地(村山ビル7F)  
〒101-0041 TEL (03) 3251-2231 (代) FAX (03) 3251-2262  
大阪営業所 大阪市西区北堀江1-1-3(四ツ橋日生ビル別館4F)  
〒550-0014 TEL (06) 6541-2538 (代) FAX (06) 6541-2539  
名古屋営業所 名古屋市中村区名駅2丁目28番地5号(名駅マークビル7F)  
〒450-0002 TEL (052) 588-0310 (代) FAX (052) 588-0320  
仙台営業所 仙台市青葉区本町1-5-28(カーニープレイス仙台駅前通3F)  
〒980-0014 TEL (022) 223-5181 (代) FAX (022) 223-5198