



# SHIMIZU

## STS型 開閉台



株式会社 清水鐵工所

# SHIMIZU

## STS型開閉台

### CAST IRON FLOOR STANDS

いしぶみ

## 水道の碑

清水鐵工所の開閉台は、全国の浄水場・下水処理場等に設置され、バルブ・ゲートの開閉を軽快かつ正確に操作出来ます。

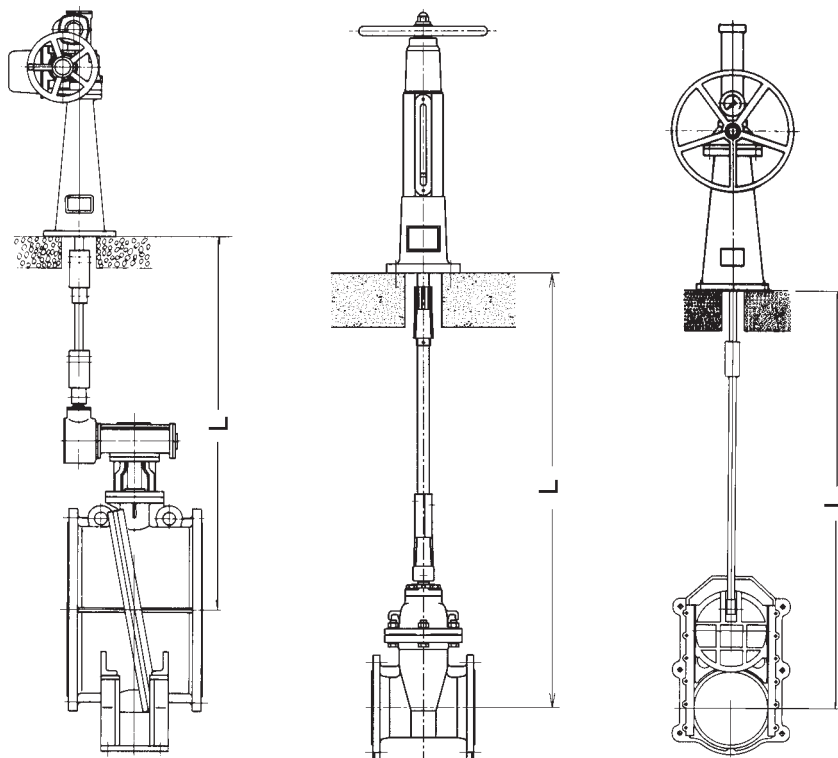
“STS型開閉台”は用途に合せたラインナップを取り揃えております。

### 特長

- 軽快な開閉操作
- 正確で見易い開度指示計
- 十分な強度と耐久性

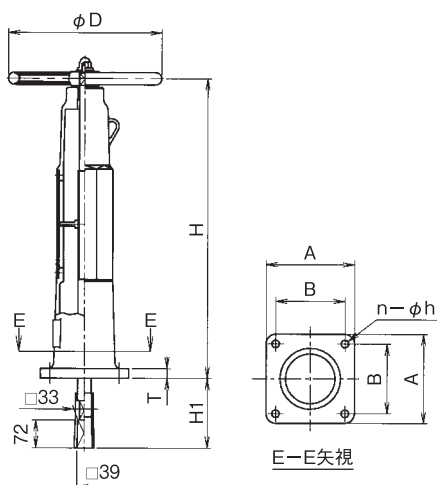


### 設置図

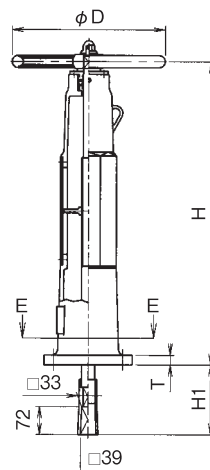


## 内ねじ式手動開閉台

### STH-3、5



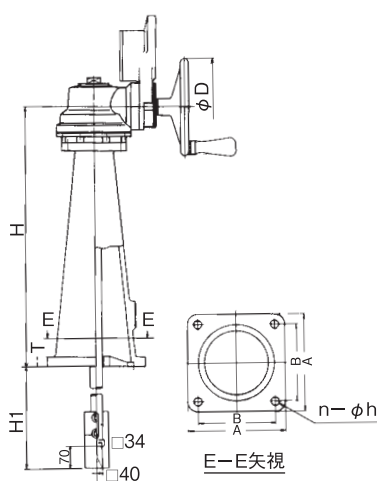
### STHV-3、5



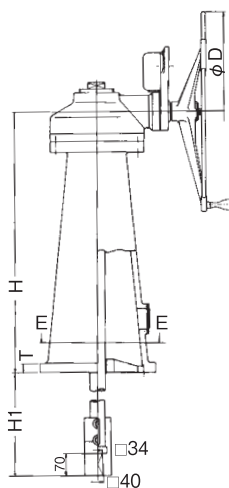
形式	D	H	H1	T	A	B	n- $\phi h$
STH-3	350	670	172	25	200	150	4-20
STHV-3		680					
STH-5	400	770	180	25	230	180	4-20
STHV-5		780					

## 内ねじ式手動開閉台

### STB-001



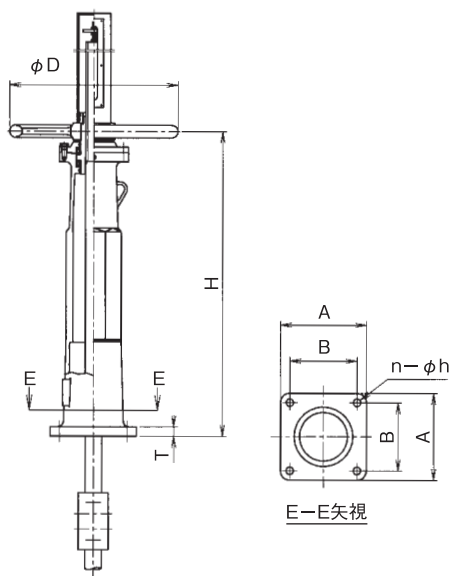
### STB-01~2



形式	D	H	H1	T	A	B	n- $\phi h$
STB-001	270	800	580	25	200	150	4-19
STB-01	308	800	580	25	230	180	4-19
STB-0	460	800	590	30	300	250	4-19
STB-1	610	775	590	30	360	300	4-23
STB-2	610	740	590	32	420	340	4-35

## 外ねじ式手動開閉台

### STHO-5

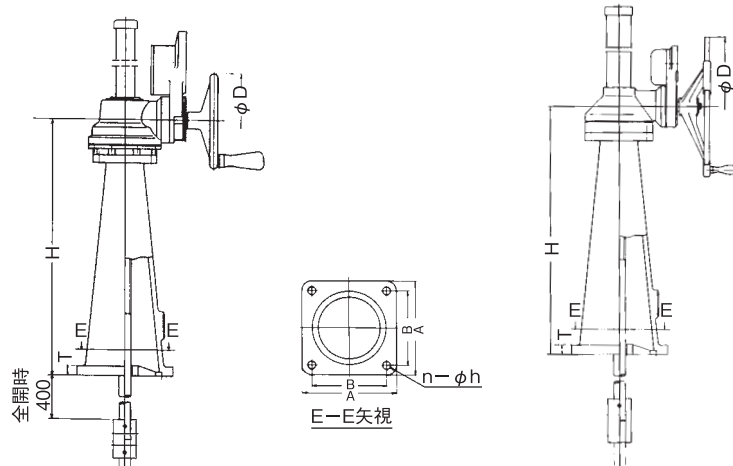


形式	D	H	T	A	B	n-φh
STHO-5	450	800	25	230	180	4-20

## 外ねじ式手動開閉台

### STBO-001

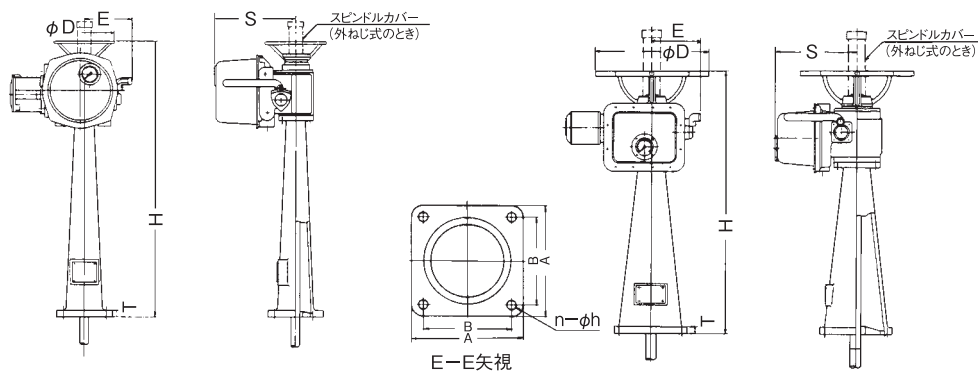
### STBO-01~2



形式	D	H	T	A	B	n-φh
STBO-001	270	800	25	200	150	4-19
STBO-01	308	800	25	230	180	4-19
STBO-0	460	800	30	300	250	4-19
STBO-1	610	775	30	360	300	4-23
STBO-2	610	740	32	420	340	4-35

# 電動開閉台

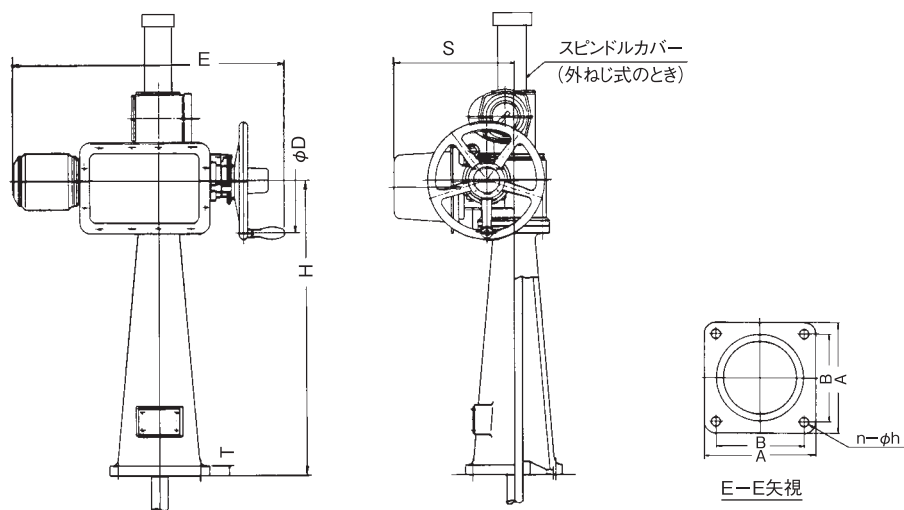
## STE-0~2



形式	D	H	T	A	B	h	E	S
STE-0	220	980	25	200	150	19	170	285
STE-1	460	1065	25	230	180	19	190	292
STE-2	460	1100	30	300	250	19	182	327

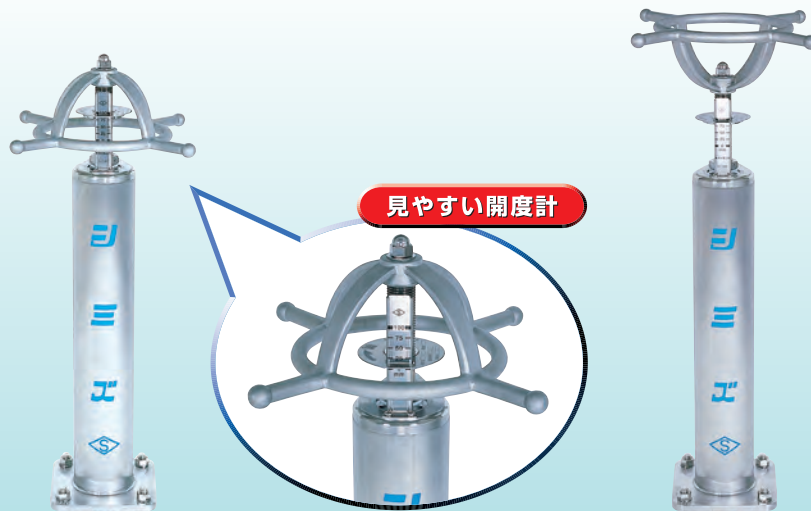
# 電動開閉台

## STE-3、4



形式	D	H	T	A	B	h	E	S
STE-3	320	860	30	300	250	19	375	360
STE-4	320	835	30	360	300	23	425	400

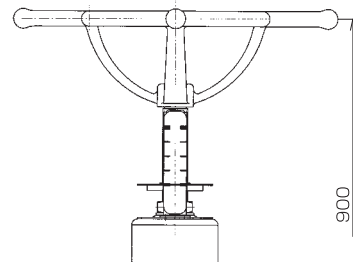
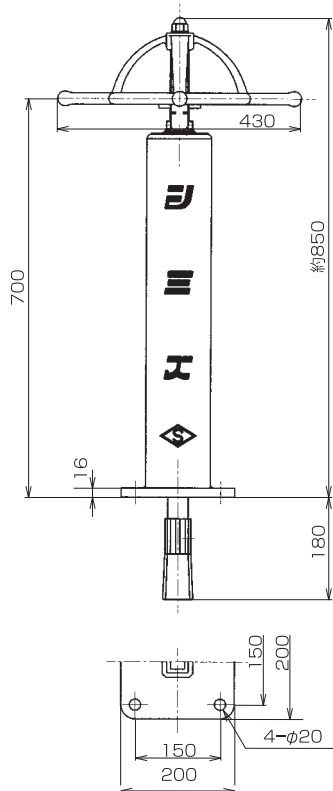
## サスヘッド(ステンレス製開閉台)



### 特長

- オールステンレス  
ハンドルからカップリングまで主要部は全てステンレスのため、錆発生心配がありません。
- 見やすい開度計  
開度計位置はハンドルに近いので、確認しながらの操作が容易になりました。
- 軽快操作  
操作性を重視したハンドル形状と特殊振れ止めにより、スムーズな操作が可能です。
- 完全密閉構造  
密閉構造のため槽内はもちろんの事、開閉台への異物混入がありません。
- 軽量強靱  
ステンレスの強靱さと軽量化を兼ね備え、取扱いが容易です。

### STH-5S型



#### 操作位置調整可能

ハンドルを反転して取り付ける事により、グリップ高さが容易に変更できます。  
(700mm→900mm)

#### 主要部材質

部 品 名	材 質
本 体	SUS304
スピンドル	SUS304
ハ ン ド ル	SCS13
開 度 計 部	SUS304・ABS樹脂

## 関連製品

### ソフトシール仕切弁



ソフトシール仕切弁  
(フランジ形)



GX形ソフトシール仕切弁  
(両受形)



GX形ソフトシール仕切弁  
(受挿し形)

### 仕切弁・バタフライ弁



ハイシール形仕切弁



ダクタイル鋳鉄仕切弁



NS形バタ



ソフトバタ



通水整流機能付バタフライ弁

### 制水扉





※ このカタログの仕様・寸法等は、予告なく変更することがあります。CAT No.124 2017.12.2

## SHIMIZU IRON WORKS CO., LTD.



ISO 9001 認証取得

### 株式会社 清水鐵工所

本社  
〒522-0082

滋賀県彦根市安清町4番16号  
TEL (0749) 22-2551 番(代)  
FAX (0749) 22-2542 番  
Email : eigyo@shimizu-valve.co.jp  
URL : <http://www.shimizu-valve.co.jp>

東京営業所 東京都千代田区神田須田町1丁目5番地 (村山ビル7F)  
〒101-0041 TEL (03) 3251-2231 (代) FAX (03) 3251-2262  
大阪営業所 大阪市西区北堀江1-1-3 (四ツ橋日生ビル別館4F)  
〒550-0014 TEL (06) 6541-2538 (代) FAX (06) 6541-2539  
名古屋営業所 名古屋市中村区名駅2丁目28番地5号 (名駅マークビル7F)  
〒450-0002 TEL (052) 588-0310 (代) FAX (052) 588-0320  
仙台営業所 仙台市青葉区本町1-5-28 (カーニープレイス仙台駅前通3F)  
〒980-0014 TEL (022) 223-5181 (代) FAX (022) 223-5198