

A vibrant, fantastical landscape featuring floating islands, mountains, and a village. The scene is set against a bright, hazy sky with soft light rays. In the foreground, a large, flat island floats in the air, with a river flowing through it and several waterfalls cascading down its edges. On the island, there is a traditional East Asian village with red-roofed buildings and a central pagoda. In the background, more floating islands and jagged mountains rise into the sky, some with small structures on top. The overall atmosphere is serene and magical.

# SHIMIZU

## 価格表

平成30年度



株式会社 清水鐵工所

#### 価格表の適用事項について

1. 本価格表は平成30年4月1日より適用いたします。
2. 本価格表は弊社工場（滋賀県彦根市）渡しの価格です。
3. 現地車上渡しや、弊社通常運送便以外のチャーター便、荷降り付等の特殊車輛便、航空便、時間指定等のその他指定便を御希望の場合は、別途料金をお問合せ下さい。
4. 本価格表に記載の価格には配管用ボルト・ナット・ガスケットは含まれておりません。
5. 本価格表以外の口径・仕様のもの及び特殊弁については別途お見積りいたします。
6. 本価格表は、税抜き価格で表示していますので、消費税を別途申し受けます。
7. 参考資料として記載している仕様・寸法は、予告なく変更することがあります。

#### 御契約（御注文）後の取扱いについて

1. お客様の御都合による、御注文後の取消しや仕様変更につきましては、製造工程の進捗状況に応じ、キャンセル料・変更手数料を請求させていただく場合があります。
2. 納品後の取消しにつきましては、製品不良・配送事故・弊社過失による誤配送の場合を除き、手数料（当初送り運賃・諸経費等）をご返金額より差し引かせていただきます。なお 返送料はお客様負担とさせていただきます。また 製品によりましては、お買取りをお願いする場合がございます。
3. 契約履行後の弊社工場での長期保管については、別途お問合せ下さい。

# 目次 CONTENTS

## ● ソフトシール弁

ソフトシール仕切弁／開度計 加算価格／ソフトシール仕切弁用丸ハンドル	1
耐震GX形両受ソフトシール仕切弁／耐震GX形受挿しソフトシール仕切弁	2
耐震NS形両受ソフトシール仕切弁／耐震NS形受挿しソフトシール仕切弁／K形受挿しソフトシール仕切弁	3
ポリエチレン管一体型ソフトシール仕切弁／ポリエチレン管用ソフトシール仕切弁／塩ビ管用ソフトシール仕切弁	4
外ネジ式ソフトシール仕切弁／外ネジキャップ式ソフトシール仕切弁／外ネジ式電動ソフトシール仕切弁	5

## ● 仕切弁

水道用ダクタイル鋳鉄仕切弁／水道用仕切弁	6
ハイシール型仕切弁／開度計 加算価格／ベアリング入仕切弁	7
ギヤ密閉型仕切弁／外ネジ式仕切弁	8
外ネジ式電動仕切弁／T型開栓器／丸ハンドル	9

## ● 消火栓

地下式消火栓	10
地下式・地上式消火栓	11

## ● 空気弁

水道用急速空気弁／トップハット（フランジ一体型急速空気弁）	12
マルチ・トップハット（町野式口金付急速空気弁）／防寒カバー／乙型フランジ	13
玉押器対応型急速空気弁（東京都水道局仕様）／不凍式急速空気弁／給水口付急速空気弁	14

## ● 補修弁

水道用補修弁 ボール弁形	15
水道用補修弁 バタフライ弁形	16

## ● バタフライ弁

ソフトバタ 標準型／ロングスタンド型	17
手動式バタフライ弁	18
電動式バタフライ弁	19
短面間バタフライ弁	20
電動式短面間バタフライ弁	21
耐震NS形バタフライ弁 標準型／ロングスタンド型	22
通水整流機能付バタフライ弁	23
フレックバタ（面間伸縮式バタフライ弁）	24
副弁内蔵形バタフライ弁／メタルシートバタフライ弁	25
弁体離脱式セッティング形バタフライ弁（二重構造形）	26

## ● その他

電動開閉機	27
手動式開閉台	28
中間軸・中間継手・フレ止め金具	29～30
R-2型 減圧弁（自動二次圧調整弁）／ストレーナ／伸縮管	31
レジコンボックス	32
スイング式逆止弁	33
フラップ弁／ブロワ吐出用逆止弁（低圧力損失形）	34
ブロアリング逆止弁／偏心構造弁	35
制水扉／水位調整弁	36
フランジ配管用ボルト・ナット・ガスケット	37
技術者派遣費	38
緊急開放・強制放水弁／緊急遮断弁シリーズ	39～43
水神（緊急遮断弁用Web監視システム）	44

# 水道用ソフトシール仕切弁

ソフトシール弁

仕切弁

消火栓

空気弁

補修弁

バタフライ弁

その他

## ソフトシール仕切弁 SS-F型 JWVA B 120

口径 mm	2種 (7.5K)	3種 (10K)	4種 (16K)
50	44,600	51,200	74,300
75	54,900	63,100	95,500
100	71,000	81,400	119,200
125	96,700	112,000	—
150	123,200	143,000	212,100
200	183,000	211,000	313,200
250	283,600	325,800	478,400
300	376,400	432,200	634,700
350	604,000	696,000	—
400	853,000	979,000	—
450	1,133,000	1,302,000	—
500	1,472,000	1,692,000	—

口径 mm	回転数	高さ (H) mm	参考重量 (2種) kg	面間 (2種・3種) mm	面間 (4種) mm
50	13	300	15	180	250
75	13	320	26	240	280
100	17	365	33	250	300
125	21	495	56	260	—
150	19	440	54	280	350
200	25	520	74	300	400
250	25	630	128	380	450
300	30	725	170	400	500
350	35	960	270	430	—
400	33	1045	420	470	—
450	38	1145	430	500	—
500	42	1230	560	530	—

## 開度計 (ソフトシール仕切弁用) 加算価格

口径 mm	加算価格
50~300	8,000

※フランジ形、GX形、NS形、K形、塩ビ管用、ポリエチレン管用ソフトシール仕切弁に取付ける事ができます。

## ソフトシール仕切弁用丸ハンドル (直結式)

口径 mm	加算価格
50	9,000
75	13,800
100	20,700
125	20,700
150	20,700
200	20,700
250	33,400
300	33,400

※着脱式丸ハンドルにつきましては、9ページを御参照ください。

ソフトシール仕切弁



開度計付ソフトシール仕切弁



開度計



ソフトシール仕切弁用丸ハンドル



# 水道用ソフトシール仕切弁

## 耐震GX形両受ソフトシール仕切弁 SS-GXZ型

口径 mm	3種(10K)	有効長 mm	参考重量 kg
75	103,100	180	28
100	125,000	180	39
150	191,500	220	63
200	278,300	260	94
250	405,000	300	156
300	660,000	400	260
400	1,115,000	500	485

※GX受口には接合部品(ロックリング・ロックリングストップ)を組み込んでいます。  
 その他の接合部品(ゴム輪・押輪・T頭ボルト・ナット)は付属しておりませんので別途御用意下さい。  
 ※JWWA B 120規格品です。  
 ※16Kについては、別途お見積いたします。

耐震GX形両受ソフトシール仕切弁



ソフトシール弁

仕切弁

消火栓

空気弁

補修弁

バタフライ弁

その他

## 耐震GX形受挿しソフトシール仕切弁 SS-GXT型

口径 mm	3種(10K)	有効長 mm	参考重量 kg
75	98,200	490	27
100	118,200	490	37
150	186,900	550	61
200	269,900	610	93
250	395,200	680	160
300	628,500	700	245

※GX受口には接合部品(ロックリング・ロックリングストップ)を組み込んでいます。  
 その他の接合部品(ゴム輪・押輪・T頭ボルト・ナット)は付属しておりませんので別途御用意下さい。  
 ※JWWA B 120規格に準じ設計した製品です。  
 ※16Kについては、別途お見積いたします。

耐震GX形受挿しソフトシール仕切弁



# 水道用ソフトシール仕切弁

ソフトシール弁

仕切弁

消火栓

空気弁

補修弁

バタフライ弁

その他

## 耐震NS形両受ソフトシール仕切弁 SS-NSZ型

口径 mm	3種 (10K)	4種 (16K)	有効長 mm	参考重量 kg
75	110,700	122,000	200	35
100	137,700	151,400	200	50
150	209,600	230,700	250	76
200	298,000	328,000	300	114
250	436,800	480,000	350	168
300	573,000	642,600	450	255
350	862,000	—	500	400
400	1,167,000	—	550	485

耐震NS形両受ソフトシール仕切弁



※口径75～250mmのNS受口には、接合部品(ロックリング・心出し用ゴム・ゴム輪・屈曲防止リング・セットボルト)を組込んでいます。  
 口径300～400mmのNS受口には、接合部品(ロックリング・心出し用ゴム)を組込んでいますが、SII用接合部品(バックアップリング・ゴム輪・押し輪・T頭ボルト・ナット)は付属しておりませんので、別途御用意ください。  
 ※口径75～250mmは、JWWA B 120規格品です。  
 口径300～400mmは、JWWA B 120規格に準じ設計した製品です。

## 耐震NS形受挿しソフトシール仕切弁 SS-NST型

口径 mm	3種 (10K)	4種 (16K)	有効長 mm	参考重量 kg
75	103,300	113,700	500	33
100	126,200	138,600	500	45
150	197,600	217,300	550	72
200	283,500	311,800	600	108
250	416,700	458,500	650	164
300	560,000	616,000	725	254

耐震NS形受挿しソフトシール仕切弁



※口径75～250mmのNS受口には、接合部品(ロックリング・心出し用ゴム・ゴム輪・屈曲防止リング・セットボルト)を組込んでいます。  
 口径300mmのNS受口には、接合部品(ロックリング・心出し用ゴム)を組込んでいますが、SII用接合部品(バックアップリング・ゴム輪・押し輪・T頭ボルト・ナット)は付属しておりませんので、別途御用意ください。  
 ※JWWA B 120規格に準じ設計した製品です。

## K形受挿しソフトシール仕切弁 SS-K型

口径 mm	3種 (10K)	有効長 mm	参考重量 kg
75	87,400	645	32
100	109,800	650	43
150	180,500	670	68
200	265,000	700	95
250	389,000	755	142
300	510,000	820	186

K形受挿しソフトシール仕切弁



# 水道用ソフトシール仕切弁

## ポリエチレン管一体型ソフトシール仕切弁 SS-PE型

口径 mm	2 種 (7.5K)
50	97,300
75	104,700
100	131,500
150	218,300

※水道配水用ポリエチレン挿し口付ソフトシール仕切弁 (PTC B22) に準じ設計した製品です。

ポリエチレン管一体型ソフトシール仕切弁



ソフトシール弁

仕切弁

## ポリエチレン管用ソフトシール仕切弁 SS-PE型 継手型

口径 mm	3 種 (10K)	有効長 mm	参考重量 kg
50	82,500	150	18
75	94,200	188	28
100	119,800	174	37
150	198,500	198	70
200	328,000	304	122

※水道配水用ポリエチレン管 (JWWA K144, PTC K03) に対応しています。

ポリエチレン管用ソフトシール仕切弁



継手型

消火栓

空気弁

## 塩ビ管用ソフトシール仕切弁 SS-VP型

口径 mm	3 種 (10K)	有効長 mm	参考重量 kg
50	79,200	100	18
75	92,200	138	28
100	110,400	134	37
150	176,600	148	60

塩ビ管用ソフトシール仕切弁



補修弁

バタフライ弁

その他

# 水道用ソフトシール仕切弁

ソフトシール弁

仕切弁

消火栓

空気弁

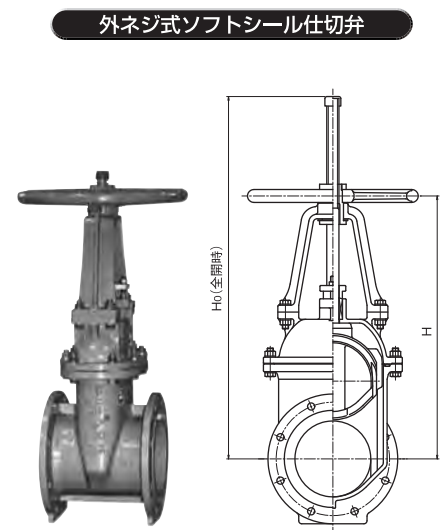
補修弁

バタフライ弁

その他

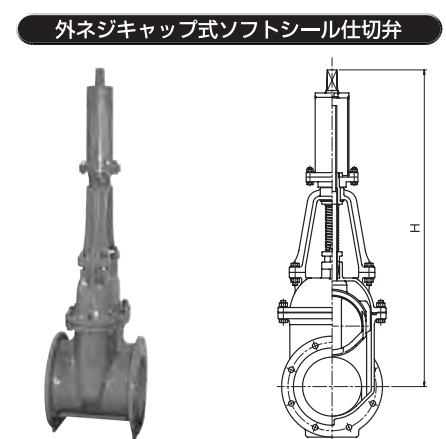
## 外ネジ式ソフトシール仕切弁 JWWA B 120

□ 径 mm	2 種(7.5K)	3 種(10K)	H寸法 mm		参考重量 kg
			H	H <sub>0</sub>	
50	72,500	83,500	325	410	17
75	90,700	104,000	350	475	31
100	120,800	140,300	415	565	38
125	162,800	186,000	525	690	—
150	211,600	242,900	575	780	60
200	297,200	339,300	700	955	84
250	468,000	526,500	895	1215	138
300	593,000	673,000	1035	1415	180
350	790,000	919,000	1230	1650	320
400	1,122,000	1,289,000	1570	2060	500
450	1,501,000	1,725,000	1510	2050	550
500	2,026,000	2,329,000	1630	2230	630



## 外ネジキャップ式ソフトシール仕切弁

□ 径 mm	2 種(7.5K)	3 種(10K)	H寸法 mm
75	167,700	181,000	615
100	200,000	219,500	680
125	252,500	275,700	845
150	307,300	338,600	895
200	424,200	466,300	1075
250	607,000	665,500	1320
300	736,000	816,000	1520

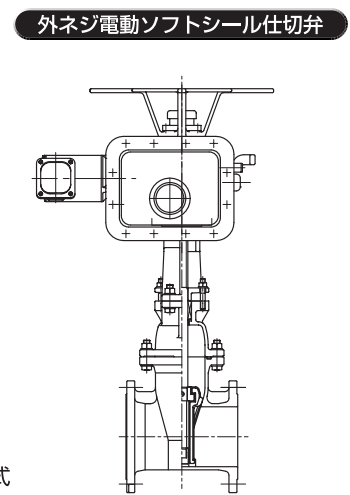


## 外ネジ式電動ソフトシール仕切弁

□ 径 mm	2 種(7.5K)	参考モーター出力 kw
50	1,270,000	0.2
75	1,290,000	0.2
100	1,362,000	0.2
125	1,501,000	0.4
150	1,556,000	0.4
200	1,652,000	0.4
250	1,972,000	0.75
300	2,330,000	1.5
350	2,540,000	1.5
400	3,210,000	2.2

### 遠方開度指示計 (オプション)

セルシン方式		ポテンショ方式	
発信器	126,000	発信器	173,000
受信器	97,000	受信器	98,000
		R/I 変換器	207,000



※ 単相電源については別途お見積いたします。



# 水道用仕切弁

## 水道用ダクタイル鋳鉄仕切弁 JWWA B 122

口 径 mm	FCD製 内面粉体塗装		FCD製 内外面粉体塗装		回転数	高さ (H) mm	参考重量 kg 2種 (7.5K)
	2種 (7.5K)	3種 (10K)	2種 (7.5K)	3種 (10K)			
50	61,400	—	73,400	—	14	290	18
75	74,000	85,100	86,100	97,200	14	335	30
100	91,300	105,000	106,800	120,500	18	385	38
150	148,800	171,100	173,500	195,800	20	470	60
200	218,300	251,000	256,600	289,000	26	560	88
250	326,000	374,900	381,000	430,400	26	680	130
300	427,800	492,800	505,800	570,800	31	775	180
350	687,700	791,200	801,600	905,100	36	1090	310
400	952,200	1,096,000	1,102,800	1,246,600	34	1230	460
450	1,302,000	1,497,000	1,508,000	1,703,000	39	1340	600
500	1,720,000	1,978,000	1,997,000	2,255,000	43	1440	750

※300mm以下の組立ボルト・ナットはステンレス製を標準としています。

## 水道用ダクタイル鋳鉄仕切弁 JWWA B 122

口 径 mm	FCD製 内面粉体塗装		FCD製 内外面粉体塗装		回転数	高さ (H) mm	参考重量 kg
	4種 (16K)	5種 (20K)	4種 (16K)	5種 (20K)			
75	198,400	238,000	210,500	250,000	14	460	45
100	264,500	317,400	280,000	332,900	18	530	60
150	415,200	498,600	439,900	523,300	20	660	120
200	529,000	634,800	567,300	673,100	26	770	180
250	845,000	1,015,000	900,000	1,070,000	26	900	285
300	1,098,000	1,317,000	1,176,000	1,395,000	31	1020	405

※組立ボルト・ナットはステンレス製を標準としています。  
※350mm以上については別途お見積いたします。

## 水道用仕切弁 JIS B 2062

口 径 mm	FC製 合成樹脂塗装		回転数 (約)	高さ (H) mm	参考重量 kg
	7.5K	10K			
300	398,500	467,700	31	980	280
350	667,000	739,600	36	1090	370
400	935,600	1,010,000	37	1230	550
450	1,260,000	1,328,000	42	1340	720
500	1,650,000	1,718,000	41	1440	900

※呼び圧力10KはJIS B 2062準抛製品となります。  
※250mm以下については、別途お問い合わせ下さい。  
※受注生産品です。

ソフト  
シール弁

仕  
切  
弁

消  
火  
栓

空  
気  
弁

補  
修  
弁

バ  
タ  
フ  
ラ  
イ  
弁

そ  
の  
他

# 水道用仕切弁

ソフトシール弁

仕切弁

消火栓

空気弁

補修弁

バタフライ弁

その他

## ハイシール型仕切弁

口径 mm	FCD製 (7.5K)		FCD製 (10K)		参考重量 kg
	内面粉体塗装	内外面粉体塗装	内面粉体塗装	内外面粉体塗装	
50	60,100	72,100	—	—	18
75	72,500	84,600	83,400	95,500	30
100	89,400	104,900	102,800	118,300	38
150	145,500	170,200	167,300	192,000	60
200	213,000	251,300	245,000	283,300	88
250	318,800	374,300	366,600	422,100	130
300	419,300	497,300	482,200	560,200	180
350	673,900	787,800	775,000	888,900	310
400	932,700	1,083,300	1,072,600	1,223,200	460
450	1,275,000	1,481,000	1,466,000	1,672,000	600
500	1,680,000	1,957,000	1,932,000	2,209,000	750

ハイシール型仕切弁



開度計付ハイシール型仕切弁



開度計



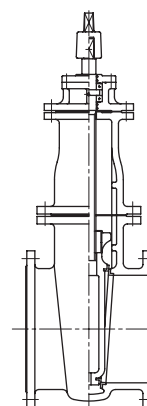
## 開度計 (ハイシール型仕切弁用) 加算価格

口径 mm	加算価格
50~300	8,000

## ベアリング入仕切弁 STS型

口径 mm	FCD製 (7.5K)	参考重量 kg
	内面粉体塗装	
150	251,300	115
200	373,000	165
250	525,000	210
300	685,000	275
350	1,024,700	360
400	1,378,900	530
450	1,868,800	720
500	2,500,000	900

ベアリング入仕切弁



# 水道用仕切弁

## ギヤ密閉型仕切弁 JWWA B 131

口径 mm	立形 FCD製 (7.5K)		横形 FCD製 (7.5K)	
	合成樹脂塗装	内面粉体塗装	合成樹脂塗装	内面粉体塗装
250	674,900	772,800	837,200	940,200
300	785,700	914,500	1,025,200	1,159,200
350	1,001,000	1,185,000	1,248,000	1,442,600
400	1,362,700	1,610,000	1,635,800	1,880,000
450	1,906,200	2,241,000	2,287,500	2,622,400
500	2,373,800	2,833,600	2,847,800	3,305,000
600	3,105,000	3,709,000	3,722,900	4,328,000
700	4,250,000	4,985,000	5,100,000	5,835,000
800	6,273,000	7,355,000	7,528,000	8,609,000
900	7,793,000	9,261,000	9,351,000	10,820,000
1000	10,149,000	12,043,000	12,184,000	14,080,000
1100	12,945,000	15,378,000	16,190,000	18,625,000
1200	14,683,000	17,762,000	18,355,000	21,432,000

※立形φ250mm～φ500mm,横形φ250mm～φ350mmはJWWA B 131規格に準じ設計した製品です。

ギヤ密閉型仕切弁



ソフト  
シール弁

仕  
切  
弁

消  
火  
栓

空  
気  
弁

補  
修  
弁

バ  
タ  
フ  
ラ  
イ  
弁

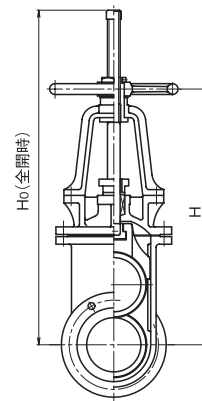
そ  
の  
他

## 外ネジ式仕切弁 JIS B 2062準拠

口径 mm	7.5K		H寸法 mm		参考重量 kg
	FC製	FCD製 内面粉体塗装	H	Ho	
50	111,000	140,000	341	440	25
75	136,900	168,000	435	590	50
100	158,700	197,000	523	705	65
125	232,000	284,100	619	835	85
150	246,300	308,900	706	950	110
200	352,800	444,000	861	1165	160
250	532,300	667,800	1040	1330	210
300	699,600	883,400	1180	1540	285
350	928,400	1,187,000	1340	1775	385
400	1,324,000	1,675,000	1545	2070	585
450	1,749,000	2,223,000	1680	2250	790
500	2,206,000	2,835,000	1825	2445	990
600	4,048,000	5,369,000			
700	5,555,000	7,293,000			
800	7,524,000	9,953,000			
900	10,120,000	13,398,000			
1000	13,440,000	17,750,000			

※ 呼び径600mm以上については、減速機付となります。

外ネジ式仕切弁



## 標準仕様 (FC製)

主要部材質		塗 装	
本体	FC200	内 面	水道用液状エポキシ樹脂 (ノンタール)
弁 軸	SUS403	外 面	鉛クロムフリー錆止ペイント
弁箱弁座	SUS304	※ 日本下水道事業団仕様については、別途お見積いたします。	
弁体弁座	SUS403	※ 外ネジ・キャップ式価格については別途お問い合わせください。	

# 外ネジ仕切弁／開栓器／丸ハンドル

ソフトシール弁

仕切弁

消火栓

空気弁

補修弁

バタフライ弁

その他

## 外ネジ式電動仕切弁（片勾配・要部SUS）

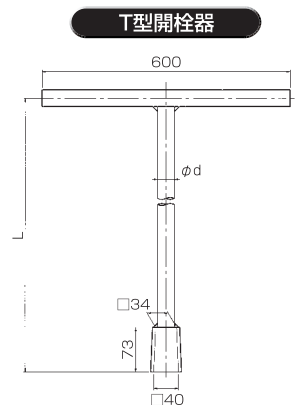
口 径 mm	JIS B 2062 準拠 7.5K		参考モータ 出力 kw	JIS B 2062 準拠 10K		参考モータ 出力 kw
	FCD製 内外面粉体塗装	FC製 内面水道用液状 エポキシ樹脂（ノンタール）		FCD製 内外面粉体塗装		
50	1,115,000	1,061,000	0.1	1,234,000	0.2	
75	1,257,000	1,195,000	0.2	1,275,000	0.2	
100	1,292,000	1,217,000	0.2	1,312,000	0.2	
125	1,394,000	1,289,000	0.2	1,481,000	0.4	
150	1,540,000	1,419,000	0.4	1,572,000	0.4	
200	1,789,000	1,596,000	0.4	1,949,000	0.75	
250	2,080,000	1,819,000	0.75	2,378,000	1.5	
300	2,566,000	2,216,000	1.5	2,657,000	1.5	
350	2,891,000	2,404,000	1.5	3,283,000	2.2	
400	3,452,000	2,782,000	1.5	3,896,000	2.2	
450	4,358,000	3,460,000	2.2	4,586,000	2.2	
500	5,463,000	4,572,000	3.7	5,751,000	3.7	

※ 単相電源については別途お見積いたします。 遠方開度指示計（オプション）セルシン方式  
 発信器 126,000 発信器 173,000  
 受信器 97,000 受信器 98,000  
 R/I 変換器 207,000

## T型開栓器

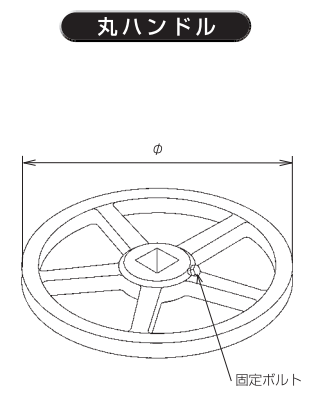
軸径×長さ (L) mm	価 格		参考重量kg	
	SGPパイプ製	SUSパイプ製	SGPパイプ製	SUSパイプ製
27.2(20A)×1000	12,000	38,000	3.0	2.5
34(25A)×1000	19,000	57,000	4.2	3.7
34(25A)×1200	21,000	65,000	4.7	4.2
34(25A)×1500	24,000	76,000	5.4	4.8
34(25A)×2000	32,000	99,000	6.6	5.9

※ その他の軸径、長さも製作いたします。



## 丸ハンドル（着脱式・固定ボルト付）

口 径 mm	ハンドル径 (φ) mm	合成樹脂塗装	粉体塗装	参考重量kg
50	280	13,200	15,400	5.0
75				
100				
125	360	20,900	28,600	8.5
150				
200				
250	450	28,600	42,900	14.0
300				
350	500	37,400	50,600	15.0
400				
450				
500	560	53,900	70,400	20.0



# 地下式消火栓

## JWWA B 103

種類及び口径	FCD製 内面粉体塗装	FCD製 内外面粉体塗装	回転数	高さ (H) mm	参考重量kg
単口 75×2½	91,500	99,800	4	330	25
双口 100×2½	194,500	209,000	5	395	37

※呼び圧力10Kについては、別途お見積いたします。(なお、JWWA B 103準拠製品となります。)



ソフト  
シール弁

## エポラント SER-Ⅲ型

種類及び口径	FCD製 内外面粉体塗装		回転数	参考重量kg		
	7.5K	10K		M	L	H
単口 (M形・L形・H形) 75×2½	76,800	92,000	4	20	20	23

※呼び圧力10Kについては、L・H形のみとなります。  
※オプションで排水弁(水抜栓)を取付けできます。



仕  
切  
弁

## 空気弁付エポラント SER-Ⅲ型

種類及び口径	FCD製 内外面粉体塗装	回転数	参考重量kg	
			L	H
単口 (L形・H形) 75×2½	181,000	4	27	28

※呼び圧力10Kについては、別途お見積いたします。(なお、H形のみとなります)  
※オプションで排水弁(水抜栓)を取付けできます。



消  
火  
栓

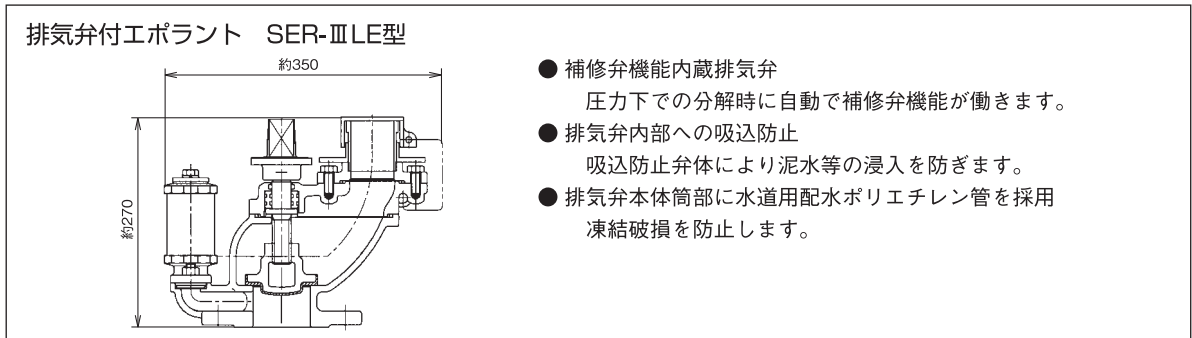
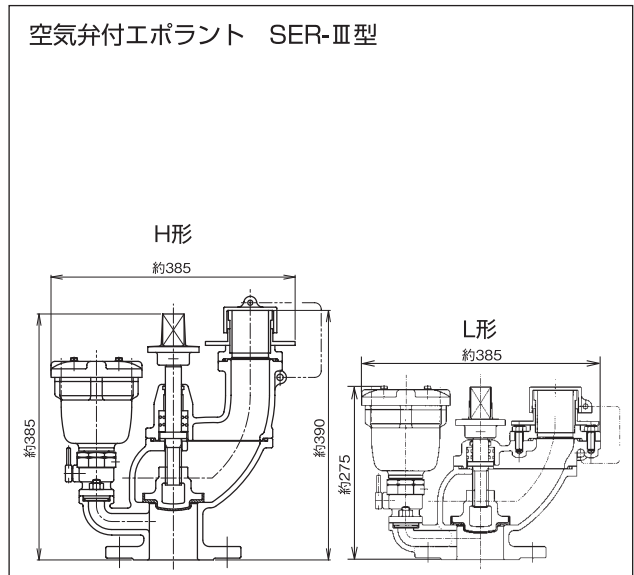
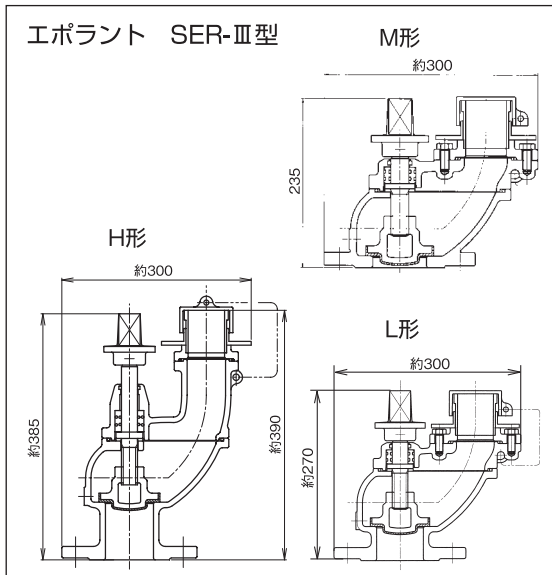
## 排気弁付エポラント SER-ⅢLE型

種類及び口径	FCD製 内外面粉体塗装	回転数	参考重量kg
単口 75×2½	81,000	4	21

※オプションで排水弁(水抜栓)を取付けできます。



空  
気  
弁



補  
修  
弁

バ  
タ  
フ  
ラ  
イ  
弁

そ  
の  
他

# 地下式・地上式消火栓

ソフトシール弁

仕切弁

消火栓

空気弁

補修弁

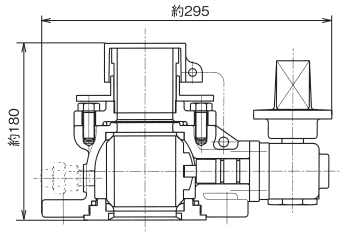
バタフライ弁

その他

## ミニエポラント (JWWA B 135 ボール式消火栓)

種類及び口径	FCD製 内外面粉体塗装	回転数	参考重量kg
単口 75×2½	<b>88,000</b>	2.5	15

ミニエポラント (ボール式消火栓)



- 噴出流防止  
インクラインシールによる特殊シール構造により、開閉時の吐出水の噴出を防止します。
- 凍結防止  
寒冷地には特に、オプションの排水弁(水抜栓)を取付ける事により、全閉時におけるボール内部の凍結が防止出来ます。

## 地上式単口消火栓 (内面粉体塗装)

STS-2K	打倒式	<b>280,000</b>
STS-3K	打倒式・副弁付	<b>342,000</b>
STS-0A	回転式・打倒式	<b>304,000</b>
STS-01A	回転式・打倒式・副弁付	<b>365,000</b>

## 地上式双口消火栓 (内面粉体塗装)

STS-9W	打倒式	<b>397,000</b>
STS-8W	打倒式・副弁付	<b>460,000</b>

※回転式については、別途お問い合わせください。

## 地上式単口消火栓 (ステンレス製)

STS-77TS	回転式・打倒式	<b>519,000</b>
STS-78TS	回転式・打倒式・副弁付	<b>595,000</b>

## 地上式双口消火栓 (ステンレス製)

STS-72TS	回転式・打倒式	<b>641,000</b>
STS-73TS	回転式・打倒式・副弁付	<b>760,000</b>

## 台付乙管

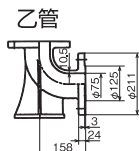
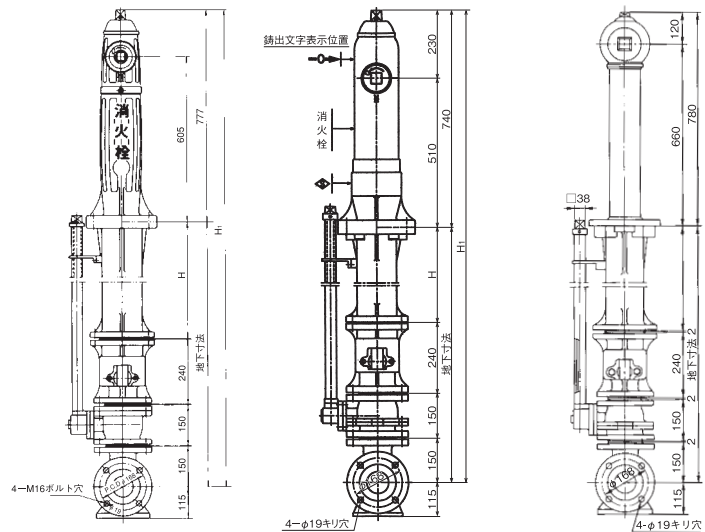
口径	内外面粉体塗装
75	<b>45,000</b>
100	<b>61,000</b>

## 地下寸法が1200mmの場合の寸法表

機種	H	H <sub>1</sub>
STS-2K	810	1950
STS-3K	660	1950
STS-0A	810	1977
STS-01A	660	1977

※地下寸法は1200mmを基準としております。

STS-01A型 (回転式・打倒式・副弁付)      STS-3K型 (打倒式)      STS-78TS型 (回転式・打倒式・副弁付)



# 水道用空気弁

## 新型 水道用急速空気弁（浅層埋設対応型）JWWA B 137 甲型（ねじ込み型）

口径 mm	FCD製 内外面粉体塗装			高さ (H) mm	参考重量 kg
	2種(7.5K)	3種(10K)	4種(16K)		
13	61,100	67,200	73,900	230	7
20	69,100	76,000	83,600	235	7
25	75,100	82,600	90,900	235	7

### 乙型（フランジ型）

13	72,100	79,200	86,900	235	12
20	80,100	88,000	96,600	240	12
25	86,100	94,600	103,900	240	12
75	111,700	122,900	135,200	245	22
100	128,500	141,400	155,500	270	25

※口径13・20mmは JWWA B 137準拠製品となります。

### 新型 急速空気弁



13~25mm



75~100mm

### 急速空気弁



75~150mm

## 水道用急速空気弁 JWWA B 137

口径 mm	FCD製 内面粉体塗装			FCD製 内外面粉体塗装	高さ (H) mm	参考重量 kg
	2種(7.5K)	3種(10K)	4種(16K)	2種(7.5K)		
75	118,400	130,200	143,300	126,200	295	24
100	136,200	149,800	164,800	145,200	340	34
150	329,700	379,200	417,100	339,600	440	81

※口径200mmについては、別途お見積いたします。

## トップハット 25mmフランジ一体型急速空気弁 (75mmフランジ型)

口径 mm	FCD製 内外面粉体塗装		高さ (H) mm	参考重量kg
	2種 (7.5K)	3種 (10K)		
25	65,000	71,500	130	8

### トップハット



25mm

ソフト  
シール弁

仕  
切  
弁

消  
火  
栓

空  
気  
弁

補  
修  
弁

バ  
タ  
フ  
ラ  
イ  
弁

そ  
の  
他

# 水道用空気弁

ソフトシール弁

仕切弁

消火栓

空気弁

補修弁

バタフライ弁

その他

## マルチ・トップハット (町野式口金付急速空気弁)

マルチ・トップハット

口径 mm	FCD製 内外面粉体塗装		高さ (H) mm		参考重量kg
	2種 (7.5K)	3種 (10K)	フランジ型	ボールロック型	
25	87,800	105,300	220	330	10

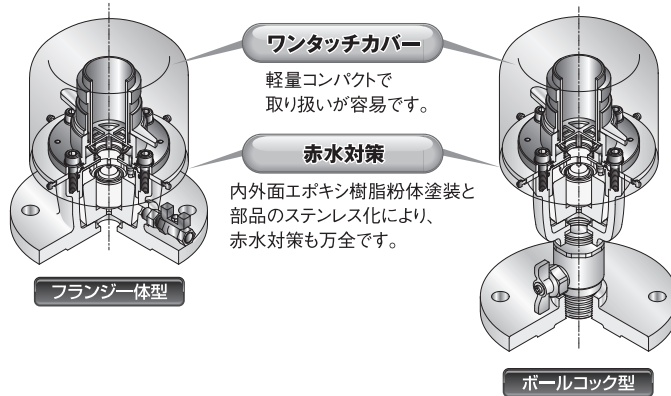


※補修弁は含まれておりません。

面倒な分解作業や部品の取付け等をせずに、  
**分解2秒・工具不要の簡単操作で**  
応急給水ができます。

分解2秒!  
工具不要!

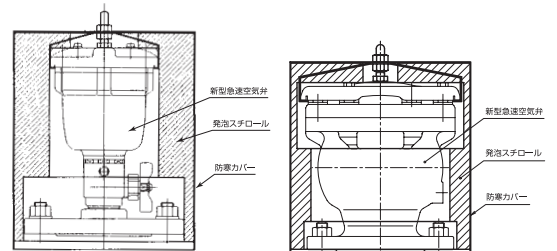
- 拡張性** 応急給水のほか、水圧測定等の多様な用途に使用でき、機能性、メンテナンス性、拡張性に優れています。
- 多様性** 通常時は町野式口金がついた状態で空気弁として使用します。上水道管理下での給水や排水が可能です。
- 安全性** 給水時に安全性を確保した独自設計で、安心して給水作業が行えます。
- 規格値クリア** 吸排気性能はJWWA B 137 (水道用急速空気弁)の規格値を満足しています。



## 新型 水道用急速空気弁用防寒カバー

新型急速空気弁用防寒カバー

口径 mm	SUS製	高さ (H) mm	外径 (D) mm
13	35,900	265	240
20	35,900	265	240
25	35,900	265	240
75	38,600	275	260
100	38,600	300	280



13~25mm

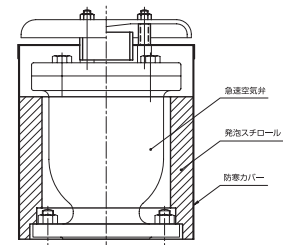
75~100mm

※補修弁一体タイプの防寒カバーは上記価格に50%加算ください。

## 急速空気弁用防寒カバー

急速空気弁用防寒カバー

口径 mm	SUS製	高さ (H) mm	外径 (D) mm
75	58,000	280	250
100	82,800	355	270
150	165,600	415	360



75~150mm

※補修弁一体タイプの防寒カバーは上記価格に50%加算ください。

## 乙型フランジ価格

75mm (13・20・25mm用)	7.5K	10K	16K	参考重量 kg
F C 製合成樹脂塗装	6,000	—	—	5
FCD製内面粉体塗装	10,000	11,000	12,000	
FCD製内外面粉体塗装	11,000	12,000	13,000	



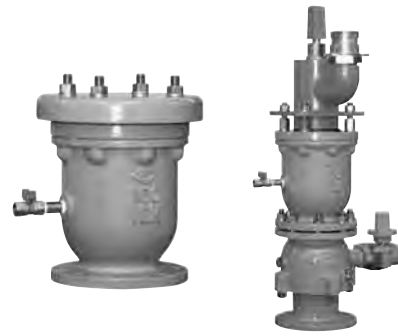
# 水道用空気弁

## 玉押器対応型急速空気弁（東京都水道局仕様）

口径 mm	7.5K	10K	参考重量 kg
75	130,500	150,000	23
100	174,900	201,100	26
150	430,200	494,700	62
200	473,400	544,400	64

※弊社では玉押器は、取り扱っておりません。  
 ※呼び径200mmにつきましては、呼び径150mmのフランジ部のみ呼び径200mmにて製作しております。従いまして性能は呼び径150mmと同等ですので、予めご了承ください。

玉押器対応型急速空気弁



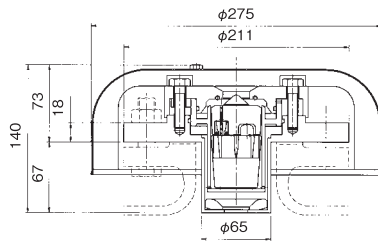
※玉押器及び補修弁は含まれておりません。

## 不凍式急速空気弁 SNF型（SUS304製）

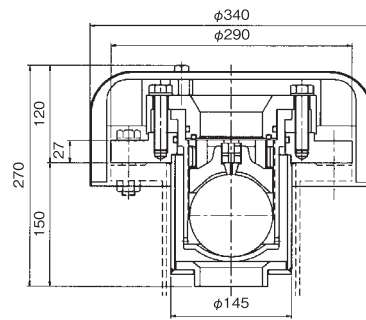
口径 mm	7.5K	10K	参考重量 kg
25	118,500	130,300	8
75	235,800	259,300	28

※ 高さを低く抑えたコンパクト設計により、浅層埋設形フランジT字管に対応できます。  
 ※ 呼び圧力16Kについては、別途お見積いたします。

不凍式急速空気弁



25mm



75mm

## 給水口付急速空気弁（給水栓：エポラント）

口径 mm	7.5K	10K	参考重量 kg
75	379,500	455,400	83
100	398,900	478,700	94

※ 呼び径150mmについては、別途お見積いたします。

給水栓：エポラント



## 給水口付急速空気弁（給水栓：ミニエポラント）

口径 mm	7.5K	参考重量 kg
75	388,700	78
100	408,000	89

※ 呼び径150mmについては、別途お見積いたします。

給水栓：ミニエポラント



※1) それぞれの機能を最大限生かし、通常配管のコスト削減や地域防災への有効活用ができます。  
 ※2) 分岐管に特殊弁体を内蔵し、給水栓（消火栓）開放時の空気弁からの吸い込み現象を解消しました。

ソフト  
シール  
弁

仕  
切  
弁

消  
火  
栓

空  
気  
弁

補  
修  
弁

バ  
タ  
フ  
ラ  
イ  
弁

そ  
の  
他

# 水道用補修弁

ソフトシール弁

仕切弁

消火栓

空気弁

補修弁

バタフライ弁

その他

## ボール弁形 SBV型 JWWA B 126 (レバー式 及び く字レバー式)

口径×高さ mm	FC製 合成樹脂塗装	FCD製 内面粉体塗装			FCD製 内外面粉体塗装			参考重量 kg
	2種 (7.5K)	2種 (7.5K)	3種 (10K)	4種 (16K)	2種 (7.5K)	3種 (10K)	4種 (16K)	
75×100	—	64,900	71,400	78,500	69,900	76,900	84,600	15
75×150	47,300	72,600	—	—	77,600	—	—	18
75×200	—	78,100	85,900	94,500	84,700	93,200	102,500	20
75×300	—	86,900	—	—	95,700	—	—	22
75×400	—	93,500	—	—	103,400	—	—	24
100×200	74,800	101,200	—	—	108,500	—	—	28
100×250	—	—	121,000	133,100	—	134,300	147,700	29
100×300	—	116,600	—	—	128,700	—	—	31
100×400	—	127,600	—	—	139,700	—	—	33
150×300	—	282,700	315,700	◎	297,000	331,400	◎	55

◎につきましては、別途お見積いたします。(なお、高さが340mmとなります。)

## ボール弁形 SBV型 JWWA B 126 (キャップ式)

口径×高さ mm	FCD製 内面粉体塗装			FCD製 内外面粉体塗装			参考重量 kg
	2種 (7.5K)	3種 (10K)	4種 (16K)	2種 (7.5K)	3種 (10K)	4種 (16K)	
75×100	96,600	103,100	110,200	101,600	108,600	116,300	19
75×150	104,300	—	—	109,300	—	—	22
75×200	109,800	117,600	126,200	116,400	124,900	134,200	24
75×300	118,600	—	—	127,400	—	—	26
75×400	125,200	—	—	135,100	—	—	28
100×200	132,900	—	—	140,200	—	—	32
100×250	—	152,700	246,400	—	166,000	261,000	33   38 (16K)
100×300	148,300	—	—	160,400	—	—	35
100×400	159,300	—	—	171,400	—	—	37
150×280	—	—	—	456,000	597,100	—	62
150×300	396,000	429,000	◎	410,300	444,700	◎	64
200×360	—	—	—	756,600	934,700	—	109

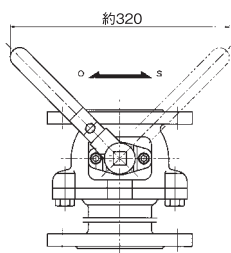
◎につきましては、別途お見積いたします。(なお、高さが340mmとなります。)

## GF加工(一面) 加算価格

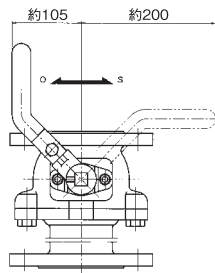
口径 mm	加算価格
75~200 (7.5K)	6,000

※7.5K用にGF加工が必要な場合は上記の金額を加算ください。

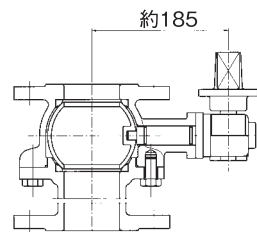
ボール弁形(レバー式・SBV型)



ボール弁形(くの字レバー式・SBV型)



ボール弁形(キャップ式・SBV型)



# 水道用補修弁

## バタフライ弁形 PHR型 JWWA B 126 (レバー式 及び く字レバー式)

口径×高さ mm	FCD製 内面粉体塗装			FCD製 内外面粉体塗装			参考重量 kg
	2種 (7.5K)	3種 (10K)	4種 (16K)	2種 (7.5K)	3種 (10K)	4種 (16K)	
75×100	68,200	—	—	73,200	—	—	15
75×150	69,300	76,200	83,800	74,300	81,700	89,900	18
75×200	73,700	—	—	80,300	—	—	20
75×300	81,400	—	—	90,200	—	—	22
100×150	94,600	—	—	98,900	—	—	23
100×200	106,700	117,400	129,100	113,300	124,600	137,100	26
100×300	118,800	—	—	130,900	—	—	29
150×200	160,600	189,800	227,700	175,900	204,900	242,900	51

## バタフライ弁形 PHRG型 JWWA B 126 (キャップ式)

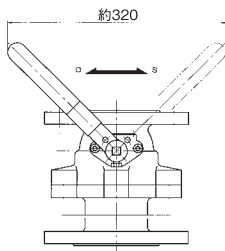
口径×高さ mm	FCD製 内面粉体塗装			FCD製 内外面粉体塗装			参考重量 kg	
	2種 (7.5K)	3種 (10K)	4種 (16K)	2種 (7.5K)	3種 (10K)	4種 (16K)		
75×100	99,900	—	—	104,900	—	—	19	
75×150	101,000	107,900	115,500	106,000	113,400	121,600	22	
75×200	105,400	—	—	112,000	—	—	24	
75×300	113,100	—	—	121,900	—	—	26	
100×150	126,300	—	—	130,600	—	—	27	
100×200	138,400	149,100	242,400	145,000	156,300	250,400	30	35 (16K)
100×300	150,500	—	—	162,600	—	—	33	
150×200	273,900	303,100	341,000	289,200	318,200	356,200	60	
200×240	480,000	544,000	—	518,700	581,900	—	98	

### GF加工(一面) 加算価格

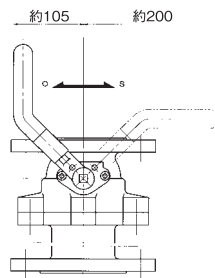
口径 mm	加算価格
75~200 (7.5K)	6,000

※7.5K用にGF加工が必要な場合は上記の金額を加算ください。

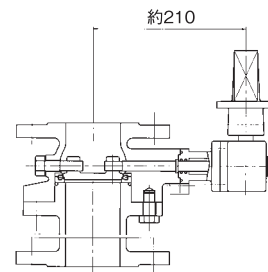
バタフライ弁形(レバー式・PHR型)



バタフライ弁形(くの字レバー式・PHR型)



バタフライ弁形(キャップ式・PHRG型)



ソフト  
シール  
弁

仕  
切  
弁

消  
火  
栓

空  
気  
弁

補  
修  
弁

バ  
タ  
フ  
ラ  
イ  
弁

そ  
の  
他

# ソフトバタ

## 標準型

口径 mm	7.5K	10K	面間 寸法 mm	高さ (H <sub>i</sub> ) mm	回転数	参考 重量 kg
200	552,000	635,000	300	410	11	85
250	580,000	668,000	380	525	15	100
300	706,000	812,000	400	550	15	120
350	814,000	936,000	430	610	21	180
400	1,018,000	1,172,000	470	640	21	230
450	1,330,000	1,466,000	500	680	21	290
500	1,737,000	1,913,000	530	780	35	390
600	2,244,000	2,581,000	560	850	35	620
700	2,796,000	3,215,000	610	910	35	990
800	3,504,000	4,205,000	690	980	35	1195

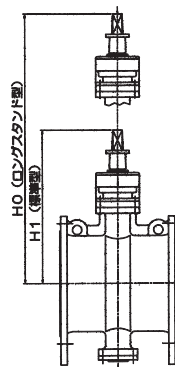
※1) 浅層埋設深さ600mmの場合、口径450mmまで対応可能です。(浅埋適用範囲は300mmまでとなります。)  
2) 250mm以上の管路にはソフトバタをお薦めいたします。

ソフトバタ



## ロングスタンド型

口径 mm	7.5K	10K	面間 寸法 mm	高さ (H <sub>0</sub> ) mm	回転数	参考 重量 kg
200	622,000	716,000	300	780	11	100
250	663,000	762,000	380	945	15	115
300	814,000	936,000	400	975	15	135
350	923,000	1,061,000	430	985	21	201
400	1,154,000	1,328,000	470	1015	21	251
450	1,466,000	1,614,000	500	1055	21	311
500	1,899,000	2,090,000	530	1075	35	417
600	2,508,000	2,845,000	560	1090	35	700
700	3,132,000	3,551,000	610	1150	35	1050
800	3,912,000	4,613,000	690	1200	35	1255



## 標準仕様

最高使用圧力	0.74MPa
使用流体	上水、下水、農水、工水
フランジ寸法	JIS G 5527に準拠
面間寸法	JWWA B 138に準拠

主要部材質	弁箱・弁体 FCD450-10 弁軸 SUS403
	弁座 CR
塗装	内外面エポキシ樹脂粉体塗装

ソフト  
シール  
弁

仕  
切  
弁

消  
火  
栓

空  
気  
弁

補  
修  
弁

バ  
タ  
フ  
ラ  
イ  
弁

そ  
の  
他

# 水道用バタフライ弁

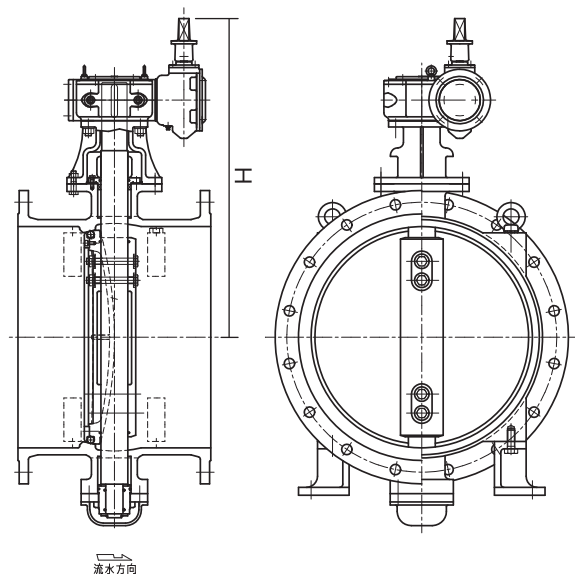
## 手動式バタフライ弁 SP型 JWVA B 138

口 径 mm	2 種 (7.5K)				3 種 (10K)		
	FC 製	FCD 製			FCD 製		
	合成樹脂塗装	合成樹脂塗装	内面粉体塗装	内外面粉体塗装	合成樹脂塗装	内面粉体塗装	内外面粉体塗装
150	701,000	827,000	866,000	888,000	911,000	950,000	972,000
200	745,000	919,000	962,000	986,000	1,012,000	1,055,000	1,079,000
250	875,000	1,083,000	1,127,000	1,155,000	1,190,000	1,234,000	1,262,000
300	1,038,000	1,285,000	1,344,000	1,378,000	1,414,000	1,473,000	1,507,000
350	1,214,000	1,505,000	1,576,000	1,618,000	1,655,000	1,726,000	1,768,000
400	1,365,000	1,699,000	1,777,000	1,824,000	1,873,000	1,951,000	1,998,000
450	1,624,000	1,989,000	2,080,000	2,135,000	2,184,000	2,275,000	2,330,000
500	1,774,000	2,193,000	2,297,000	2,359,000	2,418,000	2,522,000	2,584,000
600	2,219,000	2,618,000	2,787,000	2,888,000	2,873,000	3,042,000	3,143,000
700	2,843,000	3,364,000	3,546,000	3,655,000	3,705,000	3,887,000	3,996,000
800	3,498,000	4,113,000	4,321,000	4,445,000	4,523,000	4,731,000	4,855,000
900	4,223,000	5,082,000	5,316,000	5,456,000	5,588,000	5,822,000	5,962,000
1000	5,510,000	6,560,000	6,845,000	7,018,000	7,213,000	7,498,000	7,671,000
1100	6,460,000	7,630,000	7,980,000	8,187,000	8,395,000	8,745,000	8,952,000
1200	7,175,000	8,785,000	9,189,000	9,435,000	9,656,000	10,060,000	10,310,000
1350	8,857,000	10,908,000	11,530,000	11,910,000	11,995,000	12,617,000	12,997,000
1500	11,200,000	13,000,000	13,780,000	14,250,000	14,300,000	15,080,000	15,550,000

※呼び径1600mm以上については別途お見積いたします。

口 径 mm	面間 mm	参考 重量 kg	H寸法 mm
150	280	115	565
200	300	120	590
250	380	180	600
300	400	200	635
350	430	270	670
400	470	300	730
450	500	375	800
500	530	420	860
600	560	610	945
700	610	720	1,080
800	690	990	1,140
900	740	1,420	1,160
1000	770	1,730	1,220
1100	800	2,800	1,400
1200	820	3,200	1,450
1350	850	4,100	1,600
1500	900	5,200	1,720

手動式バタフライ弁



ソフト  
シール  
弁

仕  
切  
弁

消  
火  
栓

空  
気  
弁

補  
修  
弁

バ  
タ  
フ  
ラ  
イ  
弁

そ  
の  
他

# 水道用バタフライ弁

## 電動式バタフライ弁 SP型 JWVA B 138

□ 径 mm	2 種 (7.5K)				3 種 (10K)		
	FC 製	FCD 製			FCD 製		
	合成樹脂塗装	合成樹脂塗装	内面粉体塗装	内外面粉体塗装	合成樹脂塗装	内面粉体塗装	内外面粉体塗装
150	1,731,000	1,857,000	1,896,000	1,918,000	1,941,000	1,980,000	2,002,000
200	1,775,000	1,949,000	1,992,000	2,016,000	2,042,000	2,085,000	2,109,000
250	1,905,000	2,113,000	2,157,000	2,185,000	2,220,000	2,264,000	2,292,000
300	2,068,000	2,315,000	2,374,000	2,408,000	2,444,000	2,503,000	2,537,000
350	2,244,000	2,535,000	2,606,000	2,648,000	2,800,000	2,871,000	2,913,000
400	2,395,000	2,729,000	2,807,000	2,854,000	3,018,000	3,096,000	3,143,000
450	2,654,000	3,019,000	3,110,000	3,165,000	3,442,000	3,533,000	3,588,000
500	2,804,000	3,223,000	3,327,000	3,389,000	3,676,000	3,780,000	3,842,000
600	3,364,000	3,763,000	3,932,000	4,033,000	4,131,000	4,300,000	4,401,000
700	3,988,000	4,509,000	4,691,000	4,800,000	5,179,000	5,361,000	5,470,000
800	4,756,000	5,371,000	5,579,000	5,703,000	5,997,000	6,205,000	6,329,000
900	5,697,000	6,556,000	6,790,000	6,930,000	7,319,000	7,553,000	7,693,000
1000	6,984,000	8,034,000	8,319,000	8,492,000	8,944,000	9,229,000	9,402,000
1100	8,191,000	9,361,000	9,711,000	9,918,000	10,511,000	10,861,000	11,068,000
1200	8,881,000	10,516,000	10,920,000	11,166,000	11,772,000	12,176,000	12,422,000
1350	10,973,000	13,024,000	13,646,000	14,026,000	15,005,000	15,627,000	16,010,000
1500	13,316,000	15,116,000	15,896,000	16,366,000	17,310,000	18,090,000	18,560,000

※ 呼び径1600mm以上については別途お見積いたします。

※ 単相電源については別途お見積いたします。

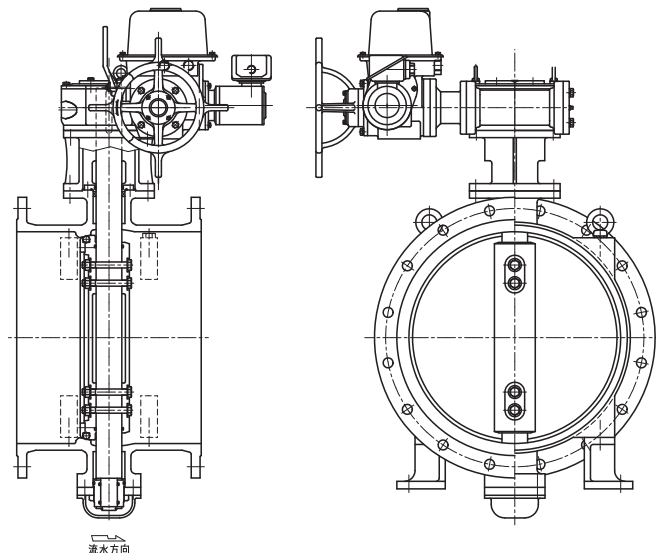
※ 御使用条件によりモーター出力が変わり、価格が異なる場合がありますので、詳細な仕様を御指示ください。

□ 径 mm	参考モーター出力 KW	
	2種(7.5K)	3種(10K)
150	0.2	0.2
200	0.2	0.2
250	0.2	0.2
300	0.2	0.2
350	0.2	0.4
400	0.2	0.4
450	0.2	0.75
500	0.2	0.75
600	0.4	0.75
700	0.4	1.5
800	0.75	1.5
900	1.5	2.2
1000	1.5	2.2
1100	2.2	3.7
1200	2.2	3.7
1350	3.7	5.5
1500	3.7	5.5

### 遠方開度指示計 (オプション)

セルシン方式		ポテンショ方式	
発信器	126,000	発信器	173,000
受信器	97,000	受信器	98,000
		R/I 変換器	207,000

電動式バタフライ弁



ソフトシール弁

仕切弁

消火栓

空気弁

補修弁

バタフライ弁

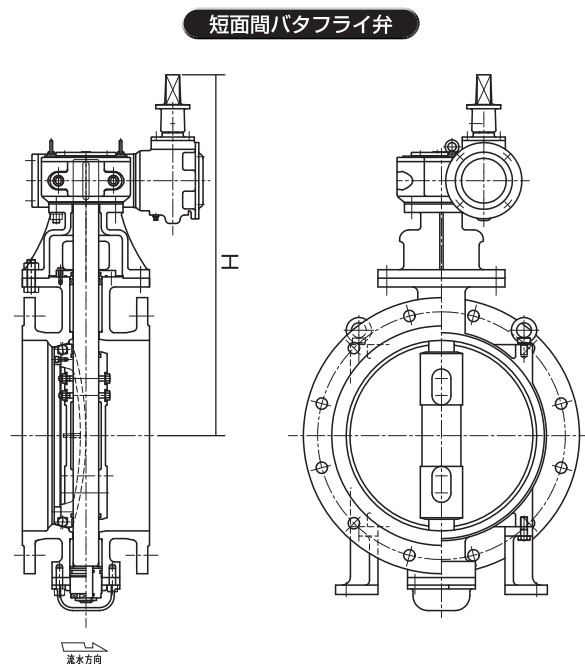
その他

# 水道用バタフライ弁

## 短面間バタフライ弁 SPP型

口径 mm	7.5K				10K		
	FC製	FCD製			FCD製		
	合成樹脂塗装	合成樹脂塗装	内面粉体塗装	内外面粉体塗装	合成樹脂塗装	内面粉体塗装	内外面粉体塗装
200	736,000	856,000	899,000	925,000	993,000	1,036,000	1,062,000
250	865,000	1,011,000	1,056,000	1,084,000	1,172,000	1,217,000	1,245,000
300	944,000	1,115,000	1,173,000	1,208,000	1,296,000	1,354,000	1,389,000
350	1,076,000	1,275,000	1,346,000	1,388,000	1,483,000	1,554,000	1,596,000
400	1,164,000	1,378,000	1,456,000	1,503,000	1,594,000	1,672,000	1,719,000
450	1,349,000	1,602,000	1,693,000	1,747,000	1,859,000	1,950,000	2,004,000
500	1,562,000	1,777,000	1,882,000	1,944,000	2,067,000	2,172,000	2,234,000
600	1,904,000	2,172,000	2,340,000	2,444,000	2,522,000	2,690,000	2,794,000
700	2,380,000	2,717,000	2,898,000	3,010,000	3,146,000	3,327,000	3,439,000
800	2,950,000	3,211,000	3,418,000	3,548,000	3,717,000	3,924,000	4,054,000
900	3,780,000	4,110,000	4,342,000	4,484,000	4,757,000	4,989,000	5,131,000
1000	4,680,000	5,303,000	5,588,000	5,771,000	6,161,000	6,446,000	6,629,000
1100	5,530,000	6,017,000	6,368,000	6,590,000	6,980,000	7,331,000	7,553,000
1200	6,360,000	6,914,000	7,317,000	7,564,000	8,018,000	8,421,000	8,668,000
1350	7,740,000	8,422,000	9,050,000	9,422,000	9,760,000	10,050,000	10,422,000
1500	9,690,000	10,520,000	11,300,000	11,770,000	12,210,000	12,990,000	13,460,000

口径 mm	面間寸法 mm	参考重量 kg	H寸法 mm
200	200	100	615
250	250	150	650
300	250	180	680
350	250	230	710
400	300	270	770
450	300	330	850
500	300	365	900
600	300	580	970
700	300	600	1,115
800	300	880	1,175
900	300	1,200	1,200
1000	300	1,550	1,250
1100	300	1,950	1,400
1200	400	2,100	1,465
1350	400	2,900	1,610
1500	400	3,600	1,700



ソフト  
シール  
弁

仕  
切  
弁

消  
火  
栓

空  
気  
弁

補  
修  
弁

バ  
タ  
フ  
ラ  
イ  
弁

そ  
の  
他

# 水道用バタフライ弁

## 電動式短面間バタフライ弁 SPP型

□ 径 mm	7.5K				10K		
	FC 製	FCD 製			FCD 製		
	合成樹脂塗装	合成樹脂塗装	内面粉体塗装	内外面粉体塗装	合成樹脂塗装	内面粉体塗装	内外面粉体塗装
200	1,766,000	1,886,000	1,929,000	1,955,000	2,023,000	2,066,000	2,092,000
250	1,895,000	2,041,000	2,086,000	2,114,000	2,202,000	2,247,000	2,282,000
300	1,974,000	2,145,000	2,203,000	2,238,000	2,326,000	2,384,000	2,419,000
350	2,106,000	2,305,000	2,376,000	2,418,000	2,628,000	2,699,000	2,741,000
400	2,194,000	2,408,000	2,486,000	2,533,000	2,739,000	2,817,000	2,864,000
450	2,379,000	2,632,000	2,723,000	2,777,000	3,117,000	3,208,000	3,262,000
500	2,592,000	2,807,000	2,912,000	2,974,000	3,325,000	3,430,000	3,492,000
600	3,049,000	3,317,000	3,485,000	3,589,000	3,780,000	3,948,000	4,052,000
700	3,525,000	3,862,000	4,043,000	4,155,000	4,620,000	4,801,000	4,913,000
800	4,208,000	4,469,000	4,676,000	4,806,000	5,191,000	5,398,000	5,528,000
900	5,254,000	5,584,000	5,816,000	5,958,000	6,488,000	6,720,000	6,862,000
1000	6,154,000	6,777,000	7,062,000	7,245,000	7,892,000	8,177,000	8,360,000
1100	7,261,000	7,748,000	8,099,000	8,711,000	9,096,000	9,447,000	9,669,000
1200	8,091,000	8,645,000	9,048,000	9,295,000	10,134,000	10,537,000	10,784,000
1350	9,856,000	10,538,000	11,166,000	11,538,000	12,770,000	13,398,000	13,770,000
1500	11,806,000	12,636,000	13,416,000	13,886,000	15,220,000	16,000,000	16,470,000

※1) 機能及び材質等については JWWA B 138規格に準拠しております。

2) 呼び径1600mm以上については別途お見積いたします。

※ 単相電源については別途お見積いたします。

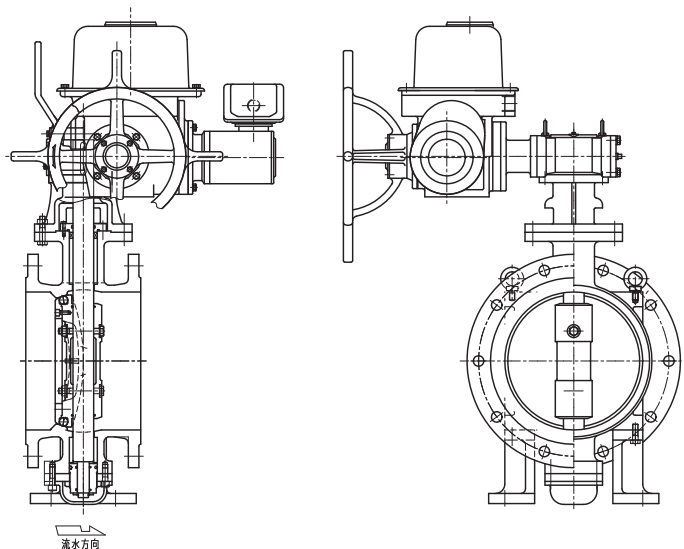
※ 御使用条件によりモーター出力が変わり、価格が異なる場合がありますので、詳細な仕様を御指示ください。

□ 径 mm	参考モーター出力 KW	
	2種(7.5K)	3種(10K)
200	0.2	0.2
250	0.2	0.2
300	0.2	0.2
350	0.2	0.4
400	0.2	0.4
450	0.2	0.75
500	0.2	0.75
600	0.4	0.75
700	0.4	1.5
800	0.75	1.5
900	1.5	2.2
1000	1.5	2.2
1100	2.2	3.7
1200	2.2	3.7
1350	3.7	5.5
1500	3.7	5.5

### 遠方開度指示計 (オプション)

セルシン方式		ポテンショ方式	
発信器	126,000	発信器	173,000
受信器	97,000	受信器	98,000
		R/I 変換器	207,000

### 電動式短面間バタフライ弁



ソフトシール弁

仕切弁

消火栓

空気弁

補修弁

バタフライ弁

その他



# 水道用バタフライ弁

## 耐震NS形バタフライ弁 SP-NSZ型

口径 mm	標準型		通水機能付		接合材 (1台分)
	2種(7.5K)	3種(10K)	2種(7.5K)	3種(10K)	
300	1,385,000	1,524,000	1,590,000	1,749,000	38,860
350	1,648,000	1,813,000	1,868,000	2,055,000	47,880
400	1,855,000	1,995,000	2,088,000	2,297,000	58,000
450	2,250,000	2,341,000	2,450,000	2,695,000	62,000
500	2,428,000	2,671,000	2,720,000	2,938,000	96,000
600	2,955,000	3,250,000	3,228,000	3,486,000	103,200
700	3,793,000	4,172,000	3,988,000	4,387,000	156,000
800	4,613,000	4,982,000	4,855,000	5,340,000	206,800
900	5,788,000	6,251,000	5,990,000	6,589,000	261,000
1000	8,125,000	8,775,000	8,310,000	9,141,000	306,000

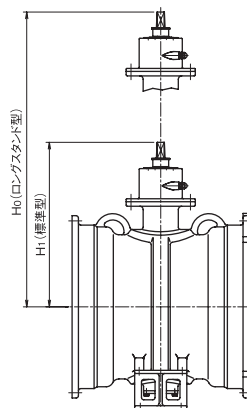
口径 mm	高さ mm	回転数	有効長 mm	参考重量 kg
300	492.0	9.0	290	200
350	525.0	9.0	360	230
400	620.0	21.0	450	355
450	614.0	13.0	470	410
500	655.5	13.0	460	490
600	725.5	26.0	480	640
700	775.0	26.0	520	890
800	945.0	60.5	540	1210
900	1008.0	60.5	600	1540
1000	1162.0	110.0	840	1940

※ 口径 300~450mm の受口には、ロックリング、ロックリング心出し用ゴムを組込んでいます。

接合には、下記接合部品を別途御用意下さい。

- ・口径 300~450mm SII 用 (バックアップリング、ゴム輪、押輪、ボルト・ナット)
- ・口径 500~1000mm NS 用 (ロックリング、バックアップリング、ゴム輪、押輪、ボルト・ナット)

耐震NS形バタフライ弁



ソフト  
シール弁

仕切  
弁

消火  
栓

空気  
弁

## 耐震NS形バタフライ弁 ロングスタンド型 SP-NSZ型

口径 mm	標準型		通水機能付		接合材 (1台分)
	2種(7.5K)	3種(10K)	2種(7.5K)	3種(10K)	
300	1,505,000	1,644,000	1,710,000	1,869,000	38,860
350	1,768,000	1,933,000	1,988,000	2,175,000	47,880
400	2,005,000	2,145,000	2,238,000	2,447,000	58,000
450	2,400,000	2,491,000	2,600,000	2,845,000	62,000
500	2,578,000	2,821,000	2,870,000	3,088,000	96,000
600	3,105,000	3,450,000	3,428,000	3,686,000	103,200
700	3,993,000	4,372,000	4,188,000	4,587,000	156,000
800	4,813,000	5,252,000	5,125,000	5,610,000	206,800
900	6,058,000	6,521,000	6,260,000	6,859,000	261,000

口径 mm	高さ mm	回転数	有効長 mm
300	任意の高さを御指定いただけます。	9.0	290
350		9.0	360
400		21.0	450
450		13.0	470
500		13.0	460
600		26.0	480
700		26.0	520
800		60.5	540
900		60.5	600

※ 口径 300~450mm の受口には、ロックリング、ロックリング心出し用ゴムを組込んでいます。

接合には、下記接合部品を別途御用意下さい。

- ・口径 300~450mm SII 用 (バックアップリング、ゴム輪、押輪、ボルト・ナット)
- ・口径 500~1000mm NS 用 (ロックリング、バックアップリング、ゴム輪、押輪、ボルト・ナット)

※ 高さによりましては、別途御見積となる場合があります。

耐震NS形バタフライ弁ロングスタンド型



(通水機能付)

補修  
弁

バタ  
フライ  
弁

その  
他

# 水道用バタフライ弁

## 通水整流機能付バタフライ弁

口 径 mm	7.5K		参考 モータ 出力 kw
	手 動 式	電 動 式	
	FCD製 内外面粉体塗装	FCD製 内外面粉体塗装	
150	981,000	1,920,000	0.2
200	1,004,000	2,034,000	0.2
250	1,180,000	2,196,000	0.2
300	1,510,000	2,421,000	0.2
350	1,760,000	2,722,000	0.2
400	1,970,000	2,925,000	0.2
450	2,290,000	3,254,000	0.2
500	2,500,000	3,637,000	0.4
600	2,950,000	4,156,000	0.4
700	3,865,000	5,123,000	0.75
800	4,738,000	5,996,000	0.75
900	5,850,000	7,318,000	1.5
1000	7,555,000	9,027,000	1.5
1100	9,057,000	10,530,000	1.5
1200	10,435,000	11,907,000	1.5
1350	13,043,000	14,773,000	2.2
1500	15,640,000	17,370,000	2.2

※1) 小開度における流量調整に対応し、低キャピテーションを実現したバタフライ弁です。

2) その他仕様についてはJWWA B 138規格に準じ設計しております。

※ 御使用条件によりモーター出力が変わり、価格が異なる場合がありますので、詳細な仕様を御指示ください。

※ 単相電源については別途お見積いたします。

### 電動用遠方開度指示計 (オプション)

セルシン方式		ポテンショ方式	
発信器	126,000	発信器	173,000
受信器	97,000	受信器	98,000
		R/I 変換器	207,000

### 通水整流機能付バタフライ弁



ソフトシール弁

仕切弁

消火栓

空気弁

補修弁

バタフライ弁

その他

# 水道用バタフライ弁

## フレックバタ(面間伸縮式バタフライ弁) SP-FX型

□ 径 mm	FCD製 内外面粉体塗装
	2種 (7.5K)
200	1,118,000
250	1,287,000
300	1,576,000
350	1,806,000
400	2,116,000
450	2,559,000
500	2,691,000
600	3,324,000
700	4,210,000
800	5,014,000
900	6,463,000
1000	8,188,000
1100	9,358,000
1200	10,750,000

- ※1) フランジ面間に伸縮メカを搭載した更新工事用のバタフライ弁です。  
2) 機能及び材質については JWWA B 138規格に準じ設計しております。  
※ 呼び圧力10Kについては、別途お見積いたします。

フレックバタ



ソフト  
シール  
弁

仕  
切  
弁

消  
火  
栓

空  
気  
弁

補  
修  
弁

バ  
タ  
フ  
ラ  
イ  
弁

そ  
の  
他

# 水道用バタフライ弁

ソフトシール弁

仕切弁

消火栓

空気弁

補修弁

バタフライ弁

その他

## 副弁内蔵形バタフライ弁 (2軸タイプ)

□ 径 mm	副弁 □径 mm	FCD製 内面粉体塗装		FCD製 内外面粉体塗装		参考重量 kg
		2種 (7.5K)	3種 (10K)	2種 (7.5K)	3種 (10K)	
400	(75)	2,859,000	3,146,000	2,906,000	3,193,000	370
450	(75)	2,989,000	3,288,000	3,044,000	3,343,000	470
500	(100)	3,119,000	3,432,000	3,181,000	3,494,000	610
600	(100)	3,445,000	3,783,000	3,546,000	3,884,000	760
700	(150)	4,614,000	5,068,000	4,723,000	5,177,000	1080
800	(150)	5,134,000	5,641,000	5,258,000	5,765,000	1350
900	(200)	7,018,000	7,720,000	7,158,000	7,860,000	1710
1000	(200)	8,057,000	8,863,000	8,230,000	9,036,000	2500
1100	(200)	9,357,000	10,293,000	9,564,000	10,500,000	2700
1200	(250)	10,980,000	12,080,000	11,226,000	12,326,000	3150
1350	(250)	14,300,000	15,740,000	14,680,000	16,120,000	3750
1500	(300)	15,990,000	17,580,000	16,460,000	18,050,000	5400

副弁内蔵形バタフライ弁



- ※1) 主弁中心部に副弁を内蔵することでバイパス回路が不要となり、弁室をコンパクトにできる経済的なバルブです。  
 ※2) 主弁体 FCD450-10  
 副弁体 SCS13

## メタルシートバタフライ弁 UDM型

□ 径 mm	7.5K
	FCD製 内面粉体塗装
150	1,326,000
200	1,365,000
250	1,430,000
300	1,599,000
350	1,866,000
400	2,038,000
450	2,418,000
500	2,626,000
600	3,146,000
700	4,029,000
800	4,940,000
900	6,135,000
1000	7,930,000
1100	9,230,000
1200	10,790,000
1350	13,260,000
1500	16,120,000

メタルシートバタフライ弁



- ※1) 二重偏心構造で抜群の止水性、低トルクを実現しました。  
 ※2) その他仕様については JWWA B 138規格に準じ設計しております。  
 ※3) 材質 本体・弁体 FCD450-10  
 弁箱シート SUS304+特殊合金  
 弁体シート FCD450+特殊合金

# 水道用バタフライ弁

## 弁体離脱式セットリング形バタフライ弁(二重構造形) SRV-WR型

当製品は既設管からの分岐を断水することなく行う不断水分岐工法用として、容易に離脱・挿入ができる、施工性に優れた製品です。

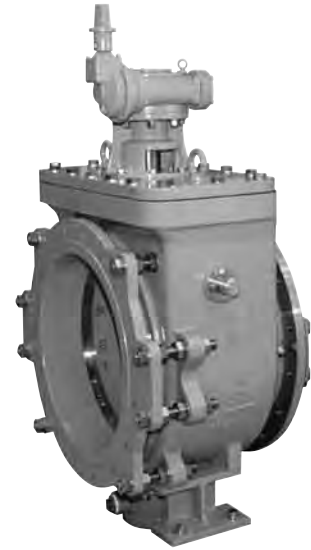
### 標準型

口径 mm	7.5K	10K
500	3,220,000	3,510,000
600	3,790,000	4,130,000
700	4,980,000	5,430,000
800	5,920,000	6,220,000
900	7,460,000	7,830,000
1000	8,980,000	9,430,000

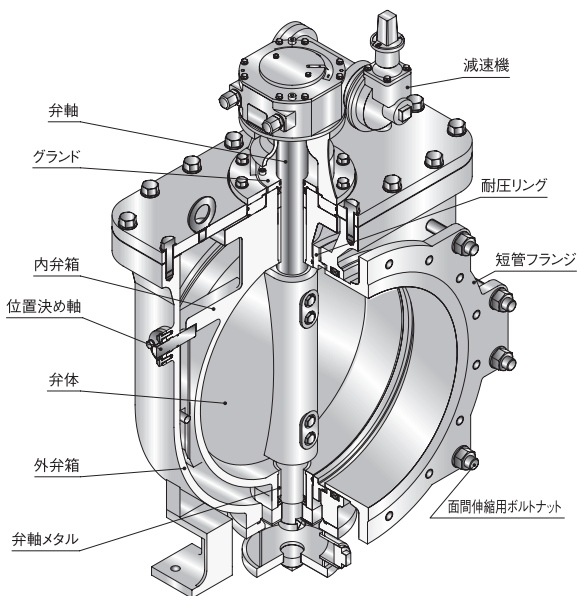
### 回転フランジ・面間伸縮型

口径 mm	7.5K	10K
500	3,320,000	3,650,000
600	3,960,000	4,360,000
700	5,110,000	5,620,000
800	6,200,000	6,510,000
900	7,730,000	8,120,000
1000	9,250,000	9,710,000

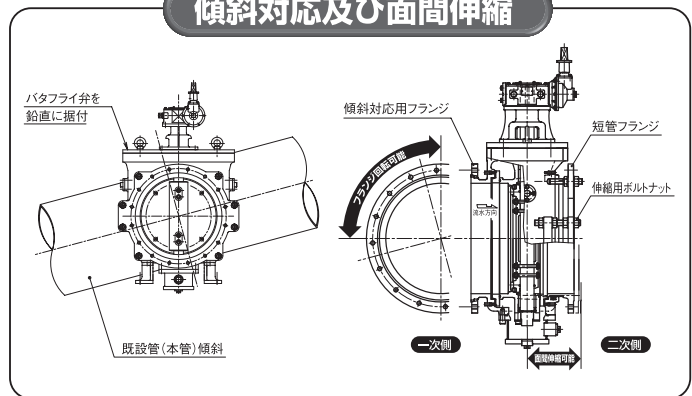
弁体離脱式セットリング形バタフライ弁



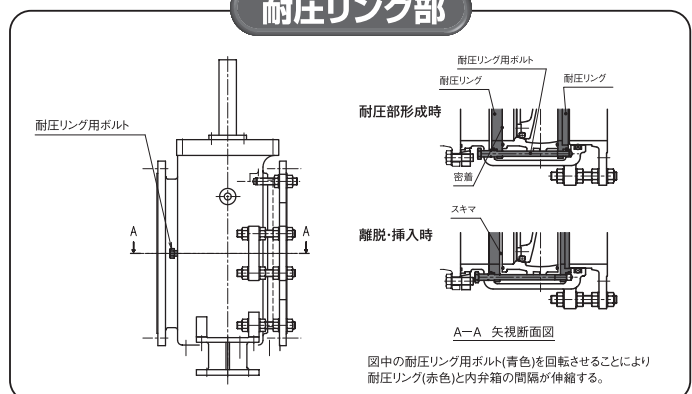
### 構造



### 傾斜対応及び面間伸縮



### 耐圧リング部



※御使用条件に合わせて、別途お見積いたします。

ソフト  
シール  
弁

仕  
切  
弁

消  
火  
栓

空  
気  
弁

補  
修  
弁

バ  
タ  
フ  
ラ  
イ  
弁

そ  
の  
他

# 電動開閉機

ソフトシール弁

仕切弁

消火栓

空気弁

補修弁

バタフライ弁

その他

## バルブコントロール 直結式、開閉台式

モータ出力 kw	直結式		開閉台式	
	内ネジ式	外ネジ式	内ネジ式	外ネジ式
0.1	929,000	953,000	1,108,000	1,155,000
0.2	1,030,000	1,058,000	1,217,000	1,264,000
0.4	1,145,000	1,173,000	1,342,000	1,388,000
0.75	1,258,000	1,287,000	1,483,000	1,529,000
1.5	1,474,000	1,516,000	1,747,000	1,794,000
2.2	1,731,000	1,787,000	2,028,000	2,106,000
3.7	2,116,000	2,174,000	2,345,000	2,465,000
5.5	3,010,000	3,074,000	3,471,000	3,556,000
7.5	3,510,000	3,590,000	4,020,000	4,130,000
11.0	4,240,000	4,320,000	4,820,000	4,920,000
15.0	6,020,000	6,140,000	6,790,000	6,930,000

## 遠方開度指示計

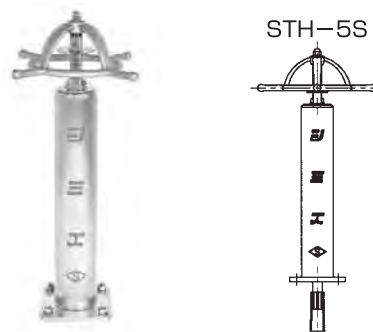
セルシン方式		ポテンショ方式	
発信器	126,000	発信器	173,000
受信器	97,000	受信器	98,000
		R/I 変換器	207,000

# 手動式開閉台

## ステンレス製開閉台「サスヘッド」

内ネジ式			
型式	価格	摘要口径	参考重量 kg
STH-5S型	<b>347,000</b>	φ50~φ300	23

サスヘッド



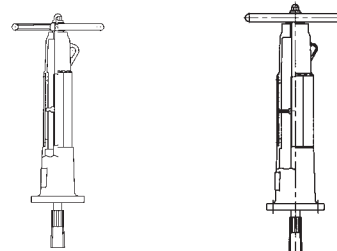
- ※1) ハンドルからカップリングまで主要部はすべてSUS製です。
- ※2) 開度計はハンドル位置にあるため、操作が容易です。

## 開閉台

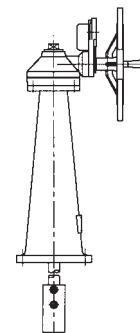
内ネジ式		摘要口径	参考重量 kg
型式	価格		
水平ハンドル式 (高耐候ポリエステル樹脂粉体塗装)			
STH-3型	<b>122,000</b>	φ50~φ200	33
STH-3M型(密封式)	<b>152,000</b>	φ50~φ200	33
STH-5M型(密封式)	<b>228,000</b>	φ250~φ300	65
ベアリング入水平ハンドル式 (高耐候ポリエステル樹脂粉体塗装)			
STH V-3型	<b>151,000</b>	φ50~φ200	35
STH V-3M型(密封式)	<b>192,000</b>	φ50~φ200	35
STH V-5M型(密封式)	<b>289,000</b>	φ250~φ300	67
ベベルギヤ式			
STB-001型	<b>414,000</b>	φ200~φ250	55
STB-01型	<b>467,000</b>	φ300~φ500	80
STB-0型	<b>545,000</b>	φ400~φ600	105
STB-1型	<b>673,000</b>	φ500~φ800	160
STB-2型	<b>1,092,000</b>	φ700~φ1000	220

開閉台

STH-3・3 M      STH-5M  
STHV-3・3 M      STHV-5 M

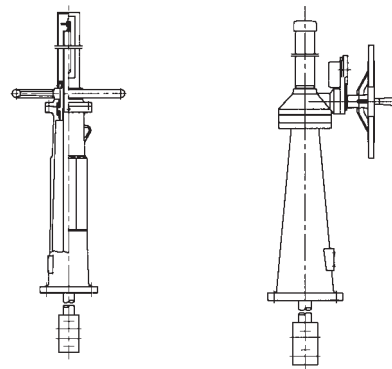


STB-001~2



外ネジ式		摘要口径	参考重量 kg
型式	価格		
ベアリング入水平ハンドル式 (高耐候ポリエステル樹脂粉体塗装)			
STH O-5型	<b>376,000</b>	φ50~φ300	70
ベベルギヤ式			
STB O-001型	<b>433,000</b>	φ200~φ350	60
STB O-01型	<b>497,000</b>	φ300~φ500	100
STB O-0型	<b>593,000</b>	φ400~φ600	125
STB O-1型	<b>754,000</b>	φ500~φ800	180
STB O-2型	<b>1,153,000</b>	φ700~φ1000	240

STHO-5      STBO-001~2



※バルブの種類や埋設深さ及び使用圧力等により、適合品が異なる場合がありますので、設置条件を御指示ください。

ソフトシール弁

仕切弁

消火栓

空気弁

補修弁

バタフライ弁

その他

# 中間軸・中間継手・フレ止め金具

ソフトシール弁

仕切弁

消火栓

空気弁

補修弁

バタフライ弁

その他

軸径 mm	①		
	中間軸		
	SS400/1m	SUS403/1m	SUS304/1m
25	11,200	14,000	20,900
28	13,600	17,100	25,600
32	16,700	20,900	31,400
38	20,200	25,300	38,000
42	—	30,400	45,500
50	—	41,800	62,700
55	—	50,600	75,900
60	—	62,000	93,100
65	—	70,400	105,600
70	—	82,300	123,400
75	—	94,200	141,200
80	—	107,100	160,600
90	—	129,000	193,000
100	—	155,000	232,000
110	—	186,000	279,000

軸径 mm	②	
	中間継手	
	FC200/1個	SUS304/1個
25	18,400	19,100
28	18,400	19,100
32	27,300	28,800
38	27,300	28,800
42	27,300	28,800
50	35,600	55,900
55	35,600	55,900
60	49,700	82,300
65	49,700	82,300
70	68,100	112,900
75	68,100	112,900
80	92,300	183,200
90	111,000	335,000
100	139,000	402,000
110	174,000	503,000

軸径 mm	③		④	
	軸用キャップ		軸用カップリング	
	FC200/1個	SCS13(SUS製)/1個	FC200/1個	SCS13(SUS製)/1個
25	5,500	—	6,500	—
28				
32		11,800		24,200
38				

軸径 mm	⑤	軸径 mm	弁室内径 mm	⑤	
	フレ止め金具(イ)			フレ止め金具(ロ)	フレ止め金具(ハ)
25~42	49,500	25~38	250	13,400	31,200
50~110	93,500		320	16,500	35,600

※中間軸価格の算出は以下の通りとします。

図A (軸長さ×軸径m単価①)+(中間継手②×2個)

図B (軸長さ×軸径m単価①)+(軸用キャップ③+軸用カップリング④)

※ 1) 1m未満は1m単価とします。

2) 軸長さが3mを超える毎に中間継手②を1個加算ください。

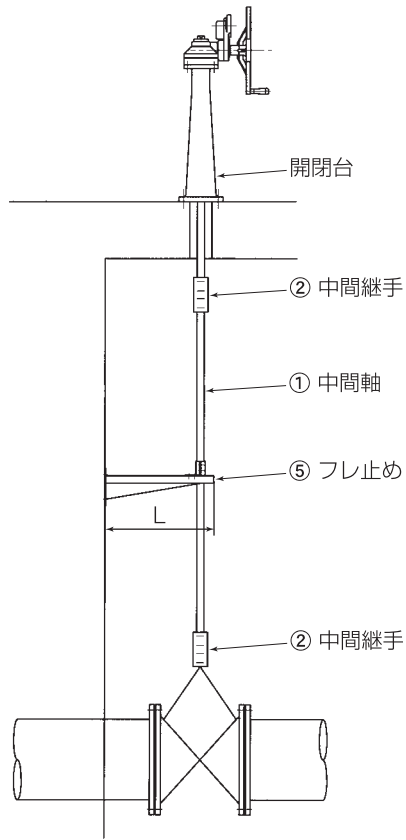
3) フレ止め金具⑤は軸寸法が3mを超える場合に使用されることを御推奨いたします。

フレ止め金具(イ)⑤は300mm(L寸法)以下の価格です。

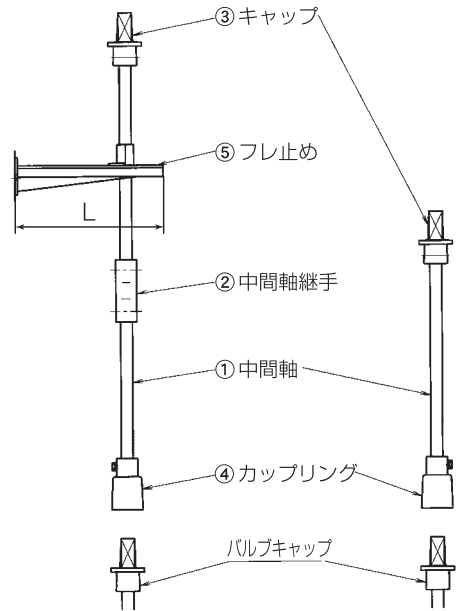
フレ止め金具⑤はご使用条件・箇所等により特殊形状(別途見積)が必要な場合があります。

4) 外ネジ式の場合も同じとします。



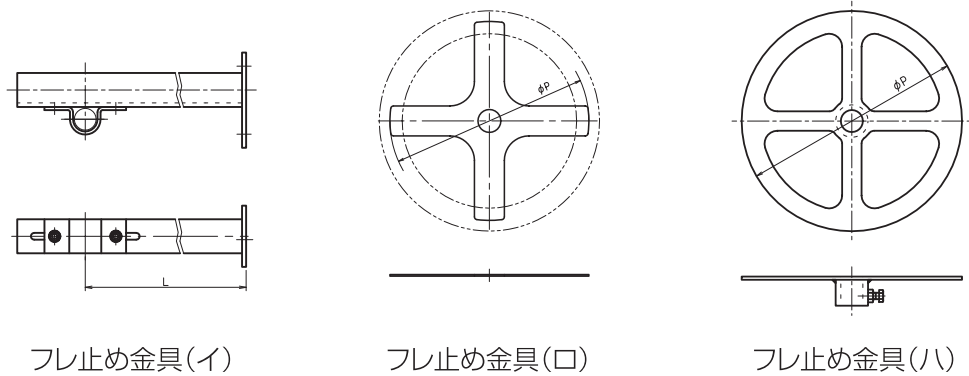


図A



図B

⑤



フレ止め金具(イ)

フレ止め金具(ロ)

フレ止め金具(ハ)

ソフト  
シール弁

仕切  
弁

消火  
栓

空気  
弁

補修  
弁

バタ  
フライ  
弁

そ  
の  
他

# 自動二次圧調整弁

ソフトシール弁

仕切弁

消火栓

空気弁

補修弁

バタフライ弁

その他

## R-2型 減圧弁

口 径 mm	FCD製内外面粉体塗装		面間寸法 mm	参考重量 kg
	7.5K	10K		
75	794,000	874,000	320	50
100	943,000	1,038,000	410	60
150	1,521,000	1,673,000	500	150
200	1,949,000	2,144,000	650	240
250	2,677,000	2,945,000	750	370
300	3,795,000	4,175,000	850	530
350	4,738,000	5,220,000	950	760
400	6,170,000	6,800,000	1000	990

- ※1) ストレーナと組み合わせて御設計ください。  
 2) 一次圧、二次圧を御指示下さい。  
 3) レジコンボックスとのユニットも別途お見積いたします。

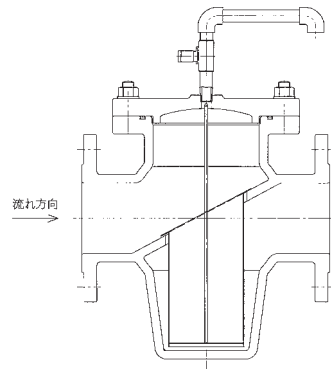
R-2型 減圧弁



## ストレーナ

口 径 mm	FCD製内外面粉体塗装		面間寸法 mm	参考重量 kg
	7.5K	10K		
75	208,000	229,000	300	38
100	254,000	280,000	350	56
150	546,000	601,000	450	110
200	780,000	858,000	500	160
250	949,000	1,044,000	600	260
300	1,420,000	1,562,000	700	400
350	1,914,000	2,110,000	800	660
400	3,050,000	3,360,000	900	950

ストレーナ

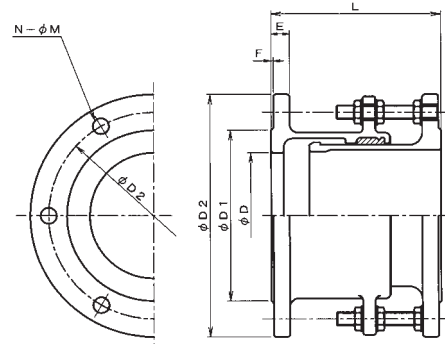


## 伸縮管

口 径 mm	FCD製内外面粉体塗装	
	7.5K	10K
75	133,500	143,500
100	158,800	171,000
150	210,700	227,900
200	276,900	299,100
250	390,700	427,900
300	479,700	529,300
350	656,000	—
400	721,000	—

- ※1) 呼び径350,400mmは銅板製となります。  
 2) 面間調整ボルト・ナット(SUS304)付です。

伸縮管



φD呼び径	φD1	φD2	φD3	E	F	N-φM	L	S伸縮量	重量
75	125	168	211	21	3	4-19	200	±30	13.3
100	152	195	238	21	3	4-19	200	±30	16.2
150	204	247	290	22	3	6-19	200	±30	21.9
200	256	299	342	23	3	8-19	200	±30	28.7
250	308	360	410	24	3	8-23	215	±30	42.5
300	362	414	464	25	3	10-23	215	±30	48.2
350	414	472	530	26	3	10-25	500	±75	—
400	466	524	582	26	3	12-25	500	±75	—

# レジコンボックス

## レジコンボックス

### 特長

#### 工期短縮・省力化

プレハブ化された築造方式によりスピーディーな施工が可能です。

特に路面復旧を急ぐ工事に有効です。また高度な土木技術が必要といたしませんので、施工の省力化も推進します。

#### 経済性

掘削幅の縮小、基礎工事の簡略化、工期の短縮、さらには高い耐久性など総合的なコスト面で有利となります。

#### オーダーメイド設計

出入り口の位置変更、ケーブル穴の製作、管開口位置の変更、ハシゴやステップ位置・種類等現場条件や管路条件に合わせたオーダーメイド設計が可能です。

#### 狭い場所への設置

レジコンボックスは軽量かつコンパクト仕様で、狭い道路や既設管が複雑に埋設されている場所での設置（作業性）に優れています。

#### 基礎工事の簡略化

軽量で底版があるため、良好な地盤の場合は碎石基礎のみで設置が可能です。

#### 輪荷重に十分耐える強度

レジコンクリートは圧縮、曲げ、引張り強度などの機械的強度がセメントコンクリートよりも比べ、3~6倍も高いため、壁厚を薄くして、外寸法を小さく抑える事ができます。

もちろん本体はトラックの輪荷重や埋戻し土圧に対して、十分な強度をもっています。

#### 優れた耐食性・耐摩耗性・凍結融解性

レジコンクリート製なので、耐食性に富み酸性土壌にも使用可能です。

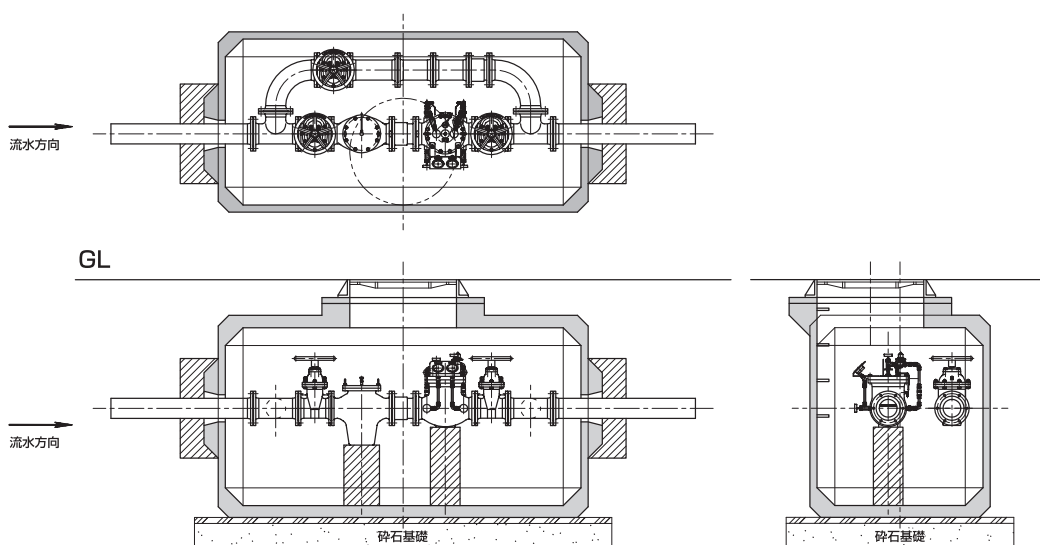
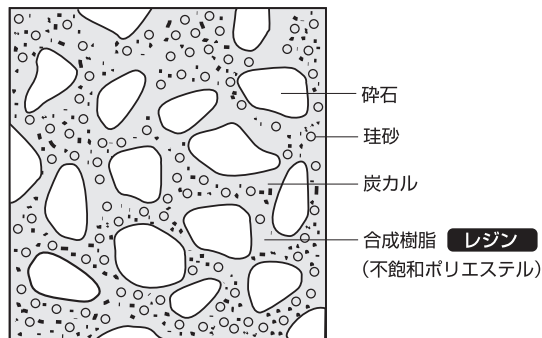
また凍結融解性に優れておりますので、寒冷地でも高い耐久性を維持します。

### レジコンクリートとは、

砂や砂利等の骨材を合成樹脂の結合剤で固めたコンクリートで、レジコンボックスは経済性に優れた不飽和ポリエステルを使用しております。

#### 組成

- 不飽和ポリエステル
- 骨材（碎石・砂・炭酸カルシウム）
- 硬化剤



### 内部配管組込例

※ 御要望に応じた設計を御提案し、お見積させていただきます。

ソフトシール弁

仕切弁

消火栓

空気弁

補修弁

バタフライ弁

その他

# スイング式逆止弁

ソフトシール弁

仕切弁

消火栓

空気弁

補修弁

バタフライ弁

その他

## 標準型／緩閉式逆止弁 STS型

口径 mm	本体価格				加算価格				
	標準型		緩閉式(ダッシュポット付)		バイパス	カウンター ウエイト	リミット スイッチ	内面粉体塗装	内外面粉体塗装
	FC/要部SUS	FCD/要部SUS	FC/要部SUS	FCD/要部SUS					
75	74,000	96,000	—	—	53,000	36,000	72,000	19,000	31,000
100	114,000	148,000	—	—	67,000	47,000		24,000	39,000
125	156,000	203,000	—	—	79,000	59,000		32,000	52,000
150	178,000	231,000	781,000	839,000	99,000	72,000	115,000	41,000	66,000
200	438,000	569,000	1,197,000	1,341,000	122,000	92,000		60,000	96,000
250	519,000	675,000	1,351,000	1,523,000	138,000	119,000		100,000	160,000
300	755,000	982,000	1,676,000	1,923,000	155,000	139,000	144,000	123,000	197,000
350	963,000	1,252,000	2,047,000	2,365,000	160,000	153,000		179,000	287,000
400	1,141,000	1,485,000	2,483,000	3,303,000	174,000	179,000		238,000	381,000
450	1,451,000	1,886,000	3,182,000	3,661,000	189,000	190,000	216,000	317,000	508,000
500	2,340,000	3,040,000	5,030,000	5,802,000	197,000	221,000		441,000	706,000
600	4,060,000	5,280,000	7,210,000	8,550,000	232,000	254,000		599,000	959,000
700	5,490,000	7,140,000	9,230,000	11,050,000	261,000	317,000	701,000	1,122,000	
800	7,350,000	9,560,000	11,830,000	14,250,000	304,000	435,000	1,040,000	1,040,000	1,664,000
900	10,650,000	12,780,000	16,130,000	18,480,000	338,000	634,000		1,413,000	2,261,000
1000	14,280,000	17,130,000	21,030,000	24,170,000	392,000	958,000		1,820,000	2,912,000

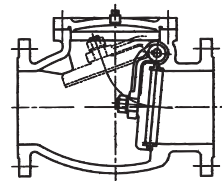
口径 mm	面間寸法 mm		参考重量 kg
	標準型	緩閉式	
	標準型		
75	300	—	25
100	330	—	30
125	350	—	40
150	400	400	60
200	430	470	90
250	510	510	180
300	560	560	250
350	700	700	350
400	800	800	500
450	900	900	720
500	1000	1000	800
600	800	800	—
700	1100	1100	—
800	1300	1300	—
900	1400	1400	—
1000	1500	1500	—

※呼び径300mm以上の緩閉式については親子弁タイプとなります。  
呼び径600mm以上については緩閉式を御推奨いたします。

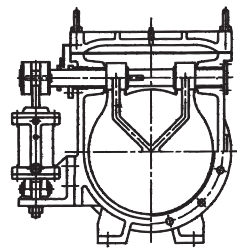
※材質 本体・弁体：FC200またはFCD450  
弁軸：SUS304、SUS403、またはSUS420J2  
弁箱弁座：SUS304(CAC406も製作できます。)  
弁体弁座：合成ゴム

※本製品は御使用条件により価格が異なる場合がありますので、仕様等御不明な場合は別途お問い合わせください。

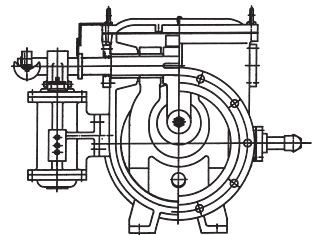
標準型逆止弁



緩閉式逆止弁



緩閉式(親子弁式)逆止弁(ダブルステップクッション式)



# フラップ弁

## フラップ弁

口径 mm	垂直型		参考重量 kg	傾斜型		参考重量 kg
	弁体(SS製)	弁体(SUS製)		弁体(SS製)	弁体(SUS製)	
300	777,000	1,016,000	40	929,000	1,218,000	45
350	822,000	1,062,000	45	990,000	1,280,000	50
400	943,000	1,202,000	50	1,126,000	1,436,000	55
450	1,035,000	1,311,000	55	1,248,000	1,578,000	65
500	1,111,000	1,405,000	80	1,339,000	1,686,000	100
600	1,278,000	1,578,000	130	1,538,000	1,889,000	150
700	1,370,000	1,717,000	180	1,643,000	2,060,000	250
800	1,507,000	2,014,000	240	1,811,000	2,420,000	290
900	1,795,000	2,279,000	300	2,160,000	2,732,000	360
1000	2,389,000	3,060,000	360	2,876,000	3,669,000	430
1100	2,738,000	3,500,000	430	3,286,000	4,254,000	500
1200	3,012,000	3,856,000	500	3,620,000	4,700,000	580
1350	3,332,000	4,200,000	630	4,000,000	5,128,000	700
1500	3,833,000	4,900,000	780	4,713,000	5,985,000	1180

※弁座ゴム仕様の場合は別途お問い合わせください。

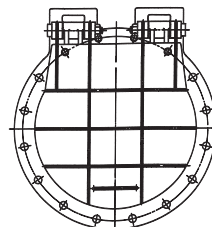
## 標準仕様

主要部材質	弁胴 FC200
	弁体 SS400又はSUS304

フラップ弁(垂直型)

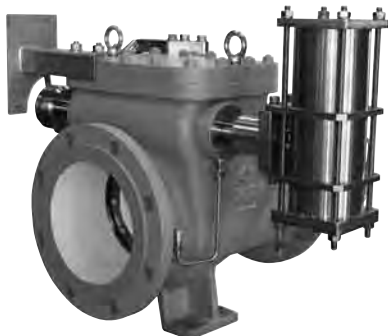


フラップ弁(傾斜型)



## ブロウ吐出用 逆止弁 (低圧力損失形)

ブロウ吐出用 逆止弁(低圧力損失形)



### 特長

- ピストンウエイトと流路内圧力供給機構内蔵のシリンドラ装置搭載による省エネルギーでの開閉動作
- 圧力損失60%以上の低減 (当社従来品比)
- ブロウ停止時及び圧力保持状態での確実な逆止作動
- 可動部のベアリング組込によるトルク軽減

※御使用条件に合わせて、別途お見積いたします。

ソフト  
シール  
弁

仕  
切  
弁

消  
火  
栓

空  
気  
弁

補  
修  
弁

バ  
タ  
フ  
ラ  
イ  
弁

そ  
の  
他

# ブロアリング逆止弁／偏心構造弁

ソフトシール弁

仕切弁

消火栓

空気弁

補修弁

バタフライ弁

その他

## ブロアリング逆止弁(逆洗装置付)

口径 mm	FC製	面間寸法 mm
75	360,000	320
100	434,000	350
125	621,000	400
150	720,000	450
200	1,163,000	500
250	1,621,800	510
300	2,552,000	560

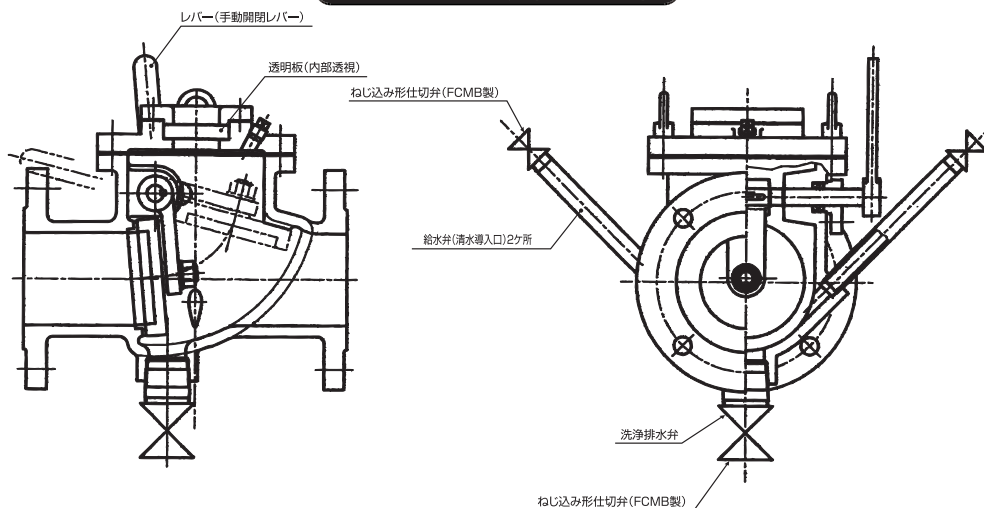
## 標準仕様

主要部材質	弁箱 FC200
	弁体 SCS13
	弁軸 SUS304
塗 装	内面 水道用液状エポキシ樹脂(ノントール)
	外面 エポキシ系錆止

※日本下水道事業団仕様については別途お見積いたします。

下水道及び汚泥処理プラントに活用され、本弁及び隣接する管・バルブ内に溜積する汚泥物を弁箱を開放することなく簡単に洗い流すことが出来る装置が付いています。

## ブロアリング逆止弁(逆洗装置付)



## ローリングバルブ (偏心構造弁)

口径 mm	手動式	電動式	面間寸法 mm	参考モータ出力	参考重量 kg	
					手動式	電動式
75	294,000	1,044,000	240	0.2 <sup>KW</sup>	75	100
100	330,000	1,080,000	250	0.2	85	110
150	432,000	1,182,000	280	0.2	110	165
200	565,000	1,595,000	300	0.2	140	195
250	866,000	2,011,000	380	0.4	190	245
300	1,228,000	2,373,000	400	0.4	230	285
350	1,918,000	3,176,000	470	0.75	—	—
400	2,720,000	4,194,000	500	1.5	—	—

※ 材質 弁箱 FC200

弁体 SCS13

弁座 合成ゴム

※ 電動式は御使用条件によりモーター出力が変わり、価格が異なる場合がありますので、詳細な仕様を御指示ください。

※ 単相電源については別途お見積いたします。

### 電動用遠方開度指示計 (オプション)

セルシン方式		ポテンショ方式	
発信器	126,000	発信器	173,000
受信器	97,000	受信器	98,000
		R/I 変換器	207,000

## ローリングバルブ



# 制水扉

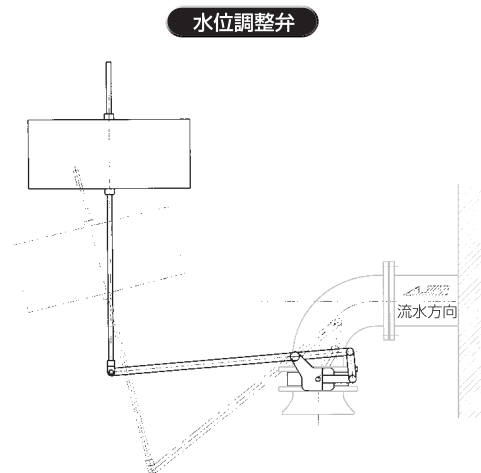
口径 mm	外ネジ式		参考軸径(mm)
	丸型	角型	
200	604,000	655,000	36
250	685,000	760,000	36
300	765,000	793,000	40
350	779,000	831,000	40
400	808,000	870,000	40
450	889,000	988,000	40
500	1,046,000	1,149,000	40
600	1,135,000	1,202,000	46
700	1,430,000	1,568,000	46
800	1,760,000	1,925,000	50
900	2,222,000	2,398,000	50
1000	2,772,000	3,164,000	50
1100	2,974,000	3,250,000	55
1200	3,575,000	4,014,000	55
1350	4,620,000	5,096,000	60
1500	5,670,000	6,289,000	65
1650	6,655,000	7,270,000	65
1800	8,260,000	8,760,000	70
2000	9,828,000	10,630,000	75

※本価格の仕様は水深10m以下となります。水深10m~20mの場合は本価格の30%を加算ください。  
 ※逆圧および異径につきましては別途お問い合わせください。  
 ※日本下水道事業団仕様につきましては、別途お見積いたします。

# 水位調整弁

口径 mm	バタフライ式
	ステンレス製
75	730,000
100	953,000
150	1,257,000
200	1,576,000
250	1,981,000
300	2,153,000

※呼び径350mm以上につきましては、別途お見積いたします。



バタフライ式 ステンレス製

ソフト  
シール弁

仕切  
弁

消火  
栓

空気  
弁

補修  
弁

バタ  
フライ  
弁

そ  
の  
他

# フランジ配管用ボルト・ナット・ガスケット

## フランジ配管用ボルト・ナット

口 径 mm	7.5K用・2面 (1台分)				10K用・2面 (1台分)			
	ボルト・ナット				ボルト・ナット			
	寸法	数	SS400製	SUS304製	寸法	数	SS400製	SUS304製
50	M16× 65	8	1,120	4,800	M16× 65	8	1,120	4,800
75	M16× 70	8	1,120	5,600	M16× 65	16	2,240	9,600
100	M16× 70	8	1,120	5,600	M16× 70	16	2,240	11,200
125	M16× 70	12	1,680	8,400	—	—	—	—
150	M16× 75	12	1,740	9,600	M20× 75	16	3,200	17,600
200	M16× 75	16	1,740	12,800	M20× 75	24	4,800	26,400
250	M20× 80	16	3,200	19,200	M22× 80	24	6,240	36,000
300	M20× 85	20	4,400	26,000	M22× 80	32	8,320	48,000
350	M22× 90	20	5,600	34,000	M22× 95	32	9,600	57,600
400	M22× 95	24	7,200	43,200	M24×100	32	12,800	70,400
450	M24×100	24	9,600	52,800	M24×100	40	16,000	88,000
500	M24×100	24	9,600	52,800	M24×100	40	16,000	88,000
600	M24×110	32	14,400	76,800	M30×110	48	40,800	201,600
700	M30×110	32	27,200	134,400	M30×110	48	40,800	201,600
800	M30×120	40	35,200	184,000	M30×120	56	49,280	257,600
900	M30×120	40	35,200	184,000	M30×120	56	49,280	257,600
1000	M30×130	48	43,200	230,400	M36×140	56	95,200	448,000
1100	M30×130	48	43,200	230,400	M36×140	56	95,200	448,000
1200	M30×140	56	53,200	280,000	M36×140	64	108,800	512,000
1350	M36×150	56	100,800	418,600	M42×160	72	288,000	662,400
1500	M36×150	64	115,200	550,400	M42×160	80	320,000	736,000

※ ボルト長は参考寸法となっております。実際の寸法は製品によって異なる場合がありますので、予めご了承ください。

## フランジガスケット

口 径 mm	7.5K用・2枚 (1台分)			10K用・2枚 (1台分)		
	RF型	全面型	GF型	RF型	全面型	GF型
50	600	1,400	1,500	1,200	1,800	1,500
75	620	1,500	1,600	1,400	2,000	1,600
100	880	1,700	1,700	1,500	2,200	1,700
125	1,060	2,200	—	—	—	—
150	1,320	2,300	2,200	1,800	3,000	2,200
200	1,600	2,600	3,000	2,200	3,800	3,000
250	2,200	3,400	4,000	2,800	4,400	4,000
300	3,000	4,600	5,000	3,600	5,200	5,000
350	3,800	5,700	6,600	4,800	6,300	6,600
400	4,000	6,500	8,500	7,000	8,900	8,500
450	4,800	7,800	10,800	7,200	10,600	10,800
500	6,800	8,800	22,000	8,200	12,500	22,000
600	8,200	12,000	26,000	10,800	16,000	26,000
700	14,400	16,000	28,000	15,800	22,000	28,000
800	18,000	24,000	38,000	20,000	27,500	38,000
900	24,000	28,000	44,000	26,000	30,000	44,000
1000	28,000	31,000	52,000	30,000	38,000	52,000
1100	36,000	35,000	62,000	38,000	42,000	62,000
1200	38,000	42,000	68,000	40,000	52,000	68,000
1350	44,000	48,000	70,000	48,000	68,000	70,000
1500	48,000	58,000	80,000	52,000	78,000	80,000

ソフトシール弁

仕切弁

消火栓

空気弁

補修弁

バタフライ弁

その他



# 技術者派遣費

工場からの調査や試運転調整及び立会等で技術者の派遣を必要とする場合は下記の技術者派遣費を別途申し受けます。

技術者派遣費	75,000	1名／1日
宿泊費	10,000	1名／1日
交通費	実費	

## <対象>

1. 試運転調整及び立会
2. 現地調査
3. 点検及び整備作業

ソフト  
シール  
弁

仕  
切  
弁

消  
火  
栓

空  
気  
弁

補  
修  
弁

バ  
タ  
フ  
ラ  
イ  
弁

そ  
の  
他

# 緊急開放・強制放水弁

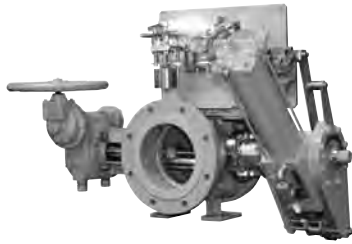
## 緊急開放・強制放水弁

ため池の流出管又は管路の分岐連絡管に設けることで、地震発生直後等に自動で作動し、堤体の保全を図るとともに、貯留水の流出二次災害防止にその機能を発揮します。

### 特長

#### 1.機械式地震感知機

「キャットフィッシュ」を搭載し、無電源で作動します。



緊急開放・強制放水弁

#### 2.ロック機構

通常時はバルブを全閉状態に保持しており、緊急時にロックを解除します。

#### 3.開閉装置

手動式はもちろんの事、電動式も搭載可能です。

#### 4.スプリング方式駆動部

シリンダー内にスプリングを内蔵し、ロック解除後開方向に作動。また開放速度の調整が可能です。

#### 5.復帰機構

一つの動作で簡単に復帰させる機構を備えております。

## 緊急遮断弁シリーズ

### 1) セットリング形 ウェイト式／アクチュエータ式緊急遮断弁 「ドローバルブ (D+law型)」

配水池や貯水タンクの流出管等に設置し、無電源環境下における、地震や管路事故の発生時でも、異常(地震・過流速)を検知し、確実に緊急遮断(閉止)します。

### 特長

#### 1.完全無電源

機械式の地震感知装置(キャットフィッシュ)及び流速感知装置(フローフラップ)を搭載し、完全無電源環境下における緊急遮断を実現しました。

#### 2.容易な緊急遮断条件 (AND・OR) 変更

設置後でもお客様の運用状況に合わせ、地震感知・流速感知信号による弁作動条件(AND又はOR方式)の変更を連結ピン1本の抜き差しで行えます。

※AND方式(地震・過流速の両方を感じし、弁が作動)  
OR方式(地震又は過流速のいずれか一方を感じし、弁が作動)

#### 3.2種類の駆動装置

ウェイトの自重降下を利用したウェイト式、スプリングの力を利用したアクチュエータ式の2種類より御選択いただけます。

#### 4.低い全高

ウェイト式はダブルアーム機構の採用、アクチュエータ式はシリンダーの取付角度の工夫により全高抑えました。

#### 5.電動復帰にも対応

現地での手動復帰はもちろん、電動機を搭載することで、遠隔地における自動復帰が可能です。

#### 6.多彩なシステム構成と冗長性の確保

無電源方式のほか電気信号方式も搭載でき、多彩なシステムの構成が可能です。また、無電源と電気信号の併用搭載が可能で、遮断精度と作動の信頼性が向上します。

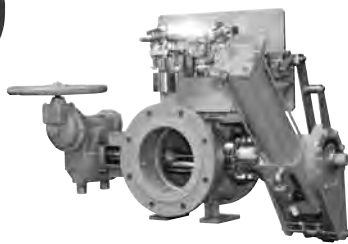
※電動機及び電気信号方式には、商用電源が別途必要です。

#### 7.豊富なバリエーション

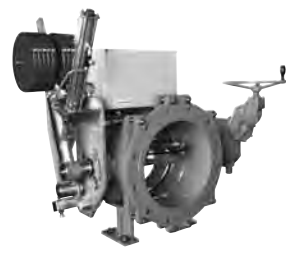
現地のご使用条件に合わせ、多彩なバリエーションを取り揃えております。



ウェイト式



アクチュエータ式



面間伸縮タイプ



ロングスタンドタイプ

# 緊急遮断弁シリーズ

## 2) 電動遮断弁キャパシタ搭載形

大容量のエネルギーを蓄積できるキャパシタ(LIC)搭載のバルブコントロールを採用。停電時の緊急作動、地震発生・過大流量及び異常水位等で緊急遮断します。



電動遮断弁キャパシタ搭載形

### 特長

1. シンプル設計で高信頼性。
2. キャパシタ電圧を監視し、電圧低下の場合は出力をカット。無駄な放電を防止します。
3. 緊急遮断弁に最適なACモータ駆動部搭載。
4. キャパシタはメンテナンスフリーで長寿命。蓄積量は電気二重層(EDLC)形の4倍で、大電流充放電が可能です。

## 3) セットリング形 電動式緊急遮断弁 (φ150~φ600)

従来の感知システムであった地震感知方式に加え、流量感知方式、地震・流量感知方式等、豊富な感知方式に対応でき、緊急遮断弁としてのシステム構築に最適です。



遮断弁本体

面間伸縮機能付



制御盤

### 特長

1. 豊富な感知方式  
緊急遮断するための感知システムが電動式の遮断弁本体を採用することにより、バラエティー豊かになります。従来までの地震感知方式に加え、流量感知方式等あらゆる感知システムの中から、ご予算・ニーズに合わせてご選択が可能です。また、通常の電動弁としても使用可能です。
2. 停電時でも緊急遮断  
制御盤内に蓄電池を内蔵し、電動式でありながら、停電時でも緊急遮断作動を行います。
3. 弁座完全止水  
バルブ本体は、実績のあるバタフライ弁を使用し、また、弁座にはCR(クロロプレンゴム)を採用し、弁座止水性は抜群です。
4. 通常の電動弁としても使用可能  
バルブ本体は、電動式バタフライ弁を使用しておりますので、通常の電動弁としても使用可能です。
5. コンパクト仕様  
バルブ本体はバタフライ弁を使用し、また、駆動装置も小型のものを使用しているため、コンパクトです。そのため、設置スペースも小さくでき低コストに抑えられます。
6. 面間伸縮式  
面間伸縮式バタフライ弁(フレックバタ)と緊急遮断弁をドッキング。  
伸縮管が不要でメンテナンスが容易となりました。

ソフト  
シール  
弁

仕  
切  
弁

消  
火  
栓

空  
気  
弁

補  
修  
弁

バ  
タ  
フ  
ラ  
イ  
弁

そ  
の  
他

## 4) セットリング形 エアシリンダー式緊急遮断弁 (φ150~φ1000)

弁の駆動部はエアシリンダー式で構成されており、まったくの無電源で自力震度感知し、弁を緊急遮断します。

### 特長

- 1.無電源**  
無電源で自力震度感知し、弁を緊急遮断します。
- 2.安全、確実に緊急遮断**  
シンプルな構造とシステムで、安全・確実に緊急遮断します。閉鎖スピードも任意に調整することができます。
- 3.震度感知方式・流速感知方式**  
目的に合わせ、無電源自力震度感知と流速感知(電源を要する)方式を自由に選択することができます。また、両方式を併用することもできます。
- 4.選ばない設置方法**  
設置の場所や条件により、タテ型および開閉台式等を選択できます。
- 5.ON-OFF制御可能**  
通常バルブとしての開閉操作および遠隔操作が可能です。
- 6.容易な保守点検**  
管路を遮断することなく、簡単にメンテナンスできます。



遮断弁本体

制御盤

## 5) セットリング形 エアシリンダー式緊急遮断弁「コンパクトタイプ」(φ150~φ300)

感知・制御機能を全てバルブ本体に一体化にしたので場所を取らず余分な設備がいりません。管路にセットするだけでも遮断弁。

### 特長

- 1.コンパクト**  
全ての機能を一つにまとめましたので、場所を取らず余分な設備がいりません。
- 2.無電源**  
無電源で自力震度感知し、弁を緊急遮断します。
- 3.機械式地震計内蔵**  
地震感知装置「キャットフィッシュ」が内蔵しており、まったくの無電源で作動します。
- 4.確実な震度感知方式**  
地震発生時、緊急遮断弁のメカニズムはまず初期作動。すなわち震度感知方式が早急遮断弁の基本です。
- 5.容易な保守点検**  
シンプルな設計なので管路を遮断することなく簡単にメンテナンスができます。
- 6.面間伸縮式**  
面間伸縮式バタフライ弁(フレックパタ)と緊急遮断弁をドッキング。伸縮管が不要でメンテナンスが容易となりました。



セットリング形



面間伸縮機能付

ソフトシール弁

仕切弁

消火栓

空気弁

補修弁

バタフライ弁

その他

## 6) 耐震貯水糟用緊急遮断弁「ツインフロー」(φ75~φ300)

大震災が発生した場合の震災対策用貯水糟に取付ける遮断弁として開発しました。

緊急時に4方向の接続口の流路を切替える事により従来の3台分の機能を1台に集約し、独立したバイパス回路が不要となりました。

又、クロス弁座の採用で緊急遮断弁内でバイパス回路が生まれ停滞水の心配がない画期的な構造となっております。



ツインフロー本体

### 特長

#### 1 1台3役

緊急時瞬時に4方向の接続口の流路を切替える事により従来の3台分の機能を1台に集約しました。

#### 2 通常時の弁座水密性大幅アップ

通常時(全開時)に於ても1次側・2次側の分離壁の水密性能をより高度な技術で高め少量の使用状態でも貯水糟内へ新鮮な水が循環します。

#### 3 バイパス回路不要

遮断弁内で流路が切換わり、独立したバイパス回路が不要になりました。

#### 4 停滞水解消

クロス弁座の採用により緊急時遮断弁内でバイパス回路が生まれ停滞水の心配がありません。

#### 5 スムーズな流れ

送配水管側、貯水糟側にそれぞれ2つの平行な接続口を設けることにより、通常時の流れがよりスムーズになりました。

#### 6 維持管理が容易

3台を1台に集約していますので、維持管理が容易になりました。

#### 7 駆動方式の選択が可能

電動方式はもちろんの事、実績のあるエアシリンダー(スプリングリターン式)方式の選択が可能です。

#### 8 感知方式の選択が可能

電動アクチュエータでの水圧感知方式や流量計などと連動した感知方式の他に、実績のある機械式オリジナル設計の震度感知方式も可能です。

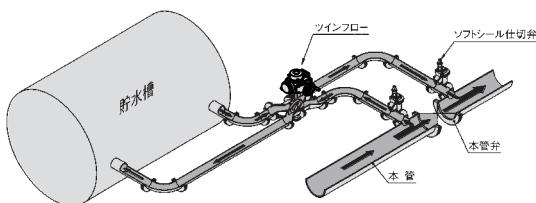
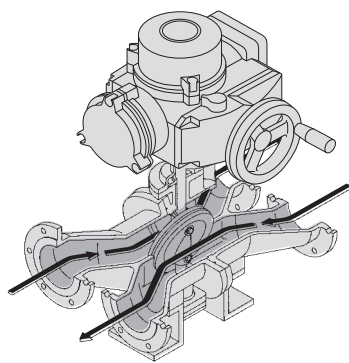
#### 9 場所をとらないコンパクト設計

遮断弁の設置は1台で済みさらに独自の設計によりコンパクトになり、設置スペースをとりません。

#### 10 完全防水型電動アクチュエータ採用

水圧駆動方式における停滞水の排水処理作業及びシリンダー内壁の水あか付着による作動不良を解消。

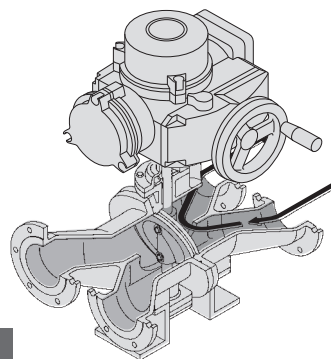
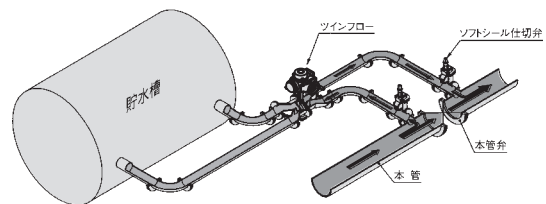
### 通常時の水の流れ



#### 緊急遮断弁全開時の流れ

水は、本管1次側から遮断弁を通り、貯水糟を循環した後、本管2次側へ流れます。

### 緊急時の水の流れ



#### 緊急遮断弁全閉時の流れ

貯水糟は本管から完全に遮断され、本管1次側の水は、遮断弁を通り、本管2次側へ流れます。

ソフトシール弁

仕切弁

消火栓

空気弁

補修弁

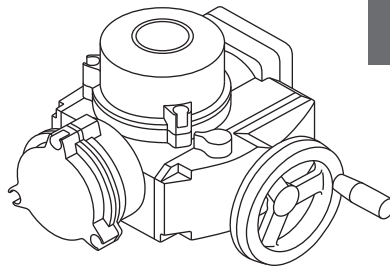
バタフライ弁

その他

# 豊富なバリエーション 選べる作動方式

ソフトシール弁

設置場所や、用途に応じて作動方式が自由に選択できるシステムになっております。

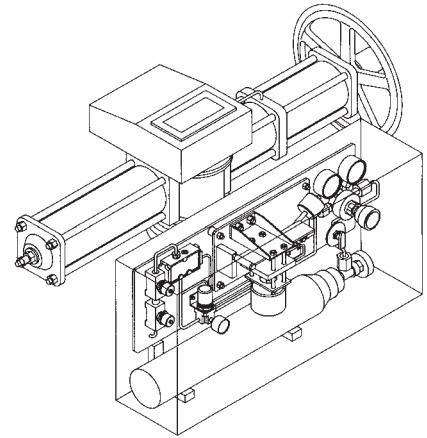
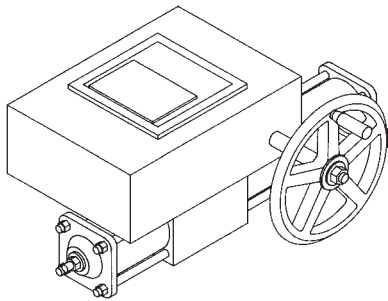


## 電動作動形

DCモーターの採用により停電時の作動を可能とし、駆動装置の簡素化も実現しました。さらに入力電源は、商用電源に加えソーラーシステムも採用し無電源地区での使用も可能としました。

仕切弁

消火栓



空気弁

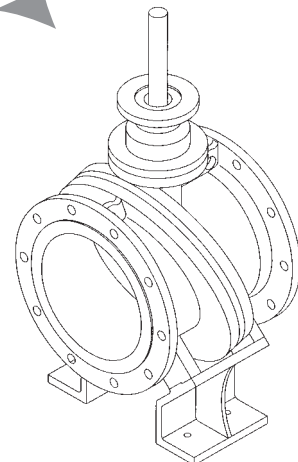
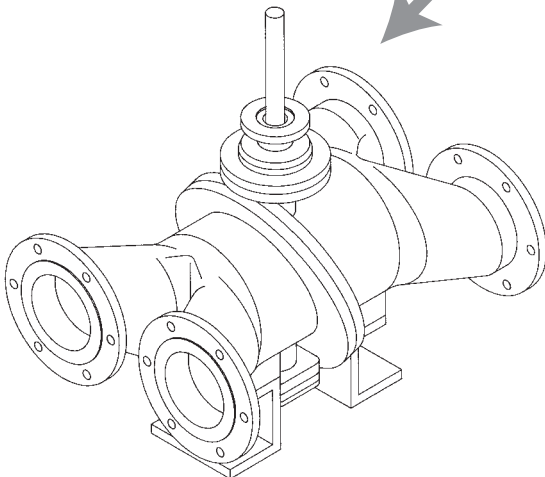
## シリンダー作動形

駆動源は、空圧(窒素ガス)使用の無電源作動システムです。操作盤は、自立形・壁掛け形と設置条件により選択できます。

## シリンダー作動形(小口径)

操作盤、駆動源(窒素ガス)、地震感知器のシステムを集約し、弁と一体化したシンプルなコンパクトタイプの遮断弁です。

補修弁



バタフライ弁

その他

耐震貯水槽用 緊急遮断弁

セットリング形 緊急遮断弁

# 水神 緊急遮断弁をWeb de 監視!!

## 配水池・緊急貯水槽 Web総合水管理システム やくも Suishin 水神

小松電機産業(株)製Web総合水管理システム”やくも水神Gシリーズ”を緊急遮断弁の制御盤に搭載することで、多種多様なシステム・通報装置が混在している水道施設の監視が可能となりました。”やくも水神Gシリーズ”は制御盤内の空きスペースに容易に設置できるコンパクト設計で多彩な管理機能や通報機能を有しております。

### 特長

#### 遠隔制御・管理機能

管理地図(Google Maps™連携)・施設フロシート・計測値等をパソコンやスマートフォン等で確認することができ、あらゆる施設の効率と連携の強化が図れる多目的管理システムとなっております。

#### 安心のネットワークと初期投資・ランニングコストの低減

通報・監視装置は、NTTdocomoのFOMA網を利用した安心のネットワーク環境を備えております。

(複数の担当者に警報Mailを一斉通報、警報Mail確認機能でチーム管理が可能)

FOMA網利用による初期投資・ランニングコスト等の低減、及び中央監視装置廃止で大幅なコストの削減が期待できます。

- ◎ データセンターは停電地震対策を完備したドコモ東京代々木ビルと小松電機産業(株)の2拠点で通信・データ管理。
- ◎ 24時間管理体制を実現

### 東西2拠点にデータセンターを設置!! 日本一の高信頼性を追求!!

SA201E



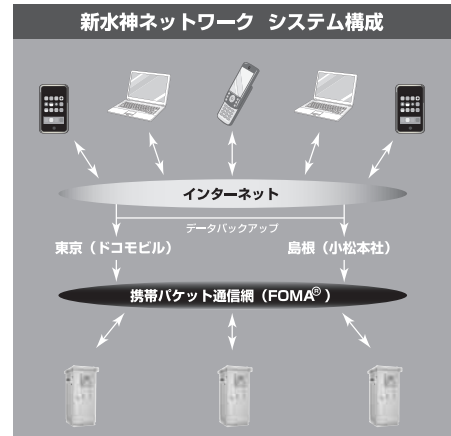
幅255×縦195×奥行60(mm)



#### コントローラー仕様

外形寸法	W255×H195×D60(mm)		
電源電圧	AC100V/200V 50/60Hz(100V/200V兼用)		
入力信号	デジタル入力	12点 無電圧接点入力(内バレル入力2点可能)	
	アナログ入力	2点 DC4~20mA入力/DC0~5V入力 切替可能	
出力信号	外部温度センサ	サーミスタ入力 -50~110℃	
	遠隔操作出力	3点 オープンコレクタ出力	
停電補償	本体	停電後約30分(停電通報)。電池寿命約3年間。※	
通信	FOMAコピキタスモジュール内蔵		
使用条件	許容周囲温度	動作時	0~+50℃(結露なきこと)
	許容周囲湿度	動作時	80%Rh以下(結露なきこと)

※ 周囲温度、充放電等の各使用条件により電池の耐用年数は短くなります。交換されない場合には、少しずつバックアップ時間が短くなります。2~3年を目安に電源バックアップ用電池の交換をお勧めします。



ソフト  
シール  
弁

仕  
切  
弁

消  
火  
栓

空  
気  
弁

補  
修  
弁

バ  
タ  
フ  
ラ  
イ  
弁

そ  
の  
他



※ 「FOMA/フォーマ」は(株)NTTドコモ、「やくも水神」は小松電機産業(株)、Google Maps™はGoogleの登録商標です。  
※ その他記載されている商品名は、各社の商標及び登録商標です。



SHIMIZU IRON WORKS CO., LTD.



ISO 9001認証取得

株式会社 清水鐵工所

本社 〒522-0082 滋賀県彦根市安清町4番16号 TEL (0749)22-2551(代) FAX (0749)22-2542  
東京営業所 〒101-0041 東京都千代田区神田須田町1丁目5番地(村山ビル7F) TEL (03)3251-2231(代) FAX (03)3251-2262  
大阪営業所 〒550-0014 大阪市西区北堀江1-1-3(四ツ橋日生ビル別館4F) TEL (06)6541-2538(代) FAX (06)6541-2539  
名古屋営業所 〒450-0002 名古屋市中村区名駅2丁目28番地5号(名駅マークビル7F) TEL (052)588-0310(代) FAX (052)588-0320  
仙台営業所 〒980-0014 仙台市青葉区本町1-5-28(カーニープレイス仙台駅前通3F) TEL (022)223-5181(代) FAX (022)223-5198

Email : [eigy@shimizu-valve.co.jp](mailto:eigy@shimizu-valve.co.jp)  
U R L : <http://www.shimizu-valve.co.jp>