

SHIMIZU

電動式緊急遮断弁

完全遮断！！



株式会社 清水鐵工所

各市町村において、水道施設を増設する場合、配慮しておかねばならない問題の1つに震災対策構造物設計基準があります。水道施設の耐震性向上は、論を待たずとも無いことであり、各種耐震技術が普及され震災時における応急対策も、また、具体的に検討されておりますが、水道システムとしての耐震化や維持管理を基本的に考え、施設の対策設計に組み込まれている実情があります。

この様な状況の中、各水道バルブメーカーが開発し提供しているのが流体制御弁としての、緊急遮断弁であります。

この緊急遮断弁は、地震によって破壊された配水管路などから、水が無制限に流出されるのを防止し、その他、水の大量な流出によって起こる地崩れ等の二次災害防止予防措置バルブです。配水池、貯水タンクの流出管又は、管路の分岐連絡管に設け、地震発生等に伴い自動にて水の危険流出を防ぐことができ、震災時における水道管理上、ことに配水池貯留水の流出防止にその機能を発揮する自動制御弁です。

清水鐵工所の電動式緊急遮断弁は、従来の感知システムであった地震感知方式に加え、流量感知方式、地震・流量感知方式等、豊富な感知方式に対応でき、緊急遮断弁としてのシステム構築に最適です。

緊急遮断弁の 特長

豊富な感知方式

緊急遮断するための感知システムが電動式の遮断弁本体を採用することにより、バラエティー豊かになります。従来までの地震感知方式に加え、流量感知方式等あらゆる感知システムの中から、ご予算・ニーズに合わせてご選択が可能です。また、通常の電動弁としても使用可能です。



停電時でも緊急遮断

制御盤内に蓄電池を内蔵し、電動式でありながら、停電時でも緊急遮断作動を行います。

弁座完全止水

バルブ本体は、実績のあるバタフライ弁を使用し、また、弁座にはCR（クロロブレンゴム）を採用し、弁座止水性は抜群です。

通常の電動弁としても使用可能

バルブ本体は、電動式バタフライ弁を使用しておりますので、通常の電動弁としても使用可能です。

コンパクト仕様

バルブ本体はバタフライ弁を使用し、また、駆動装置も小型のものを使用しているため、コンパクトです。そのため、設置スペースも小さくでき低コストに抑えられます。

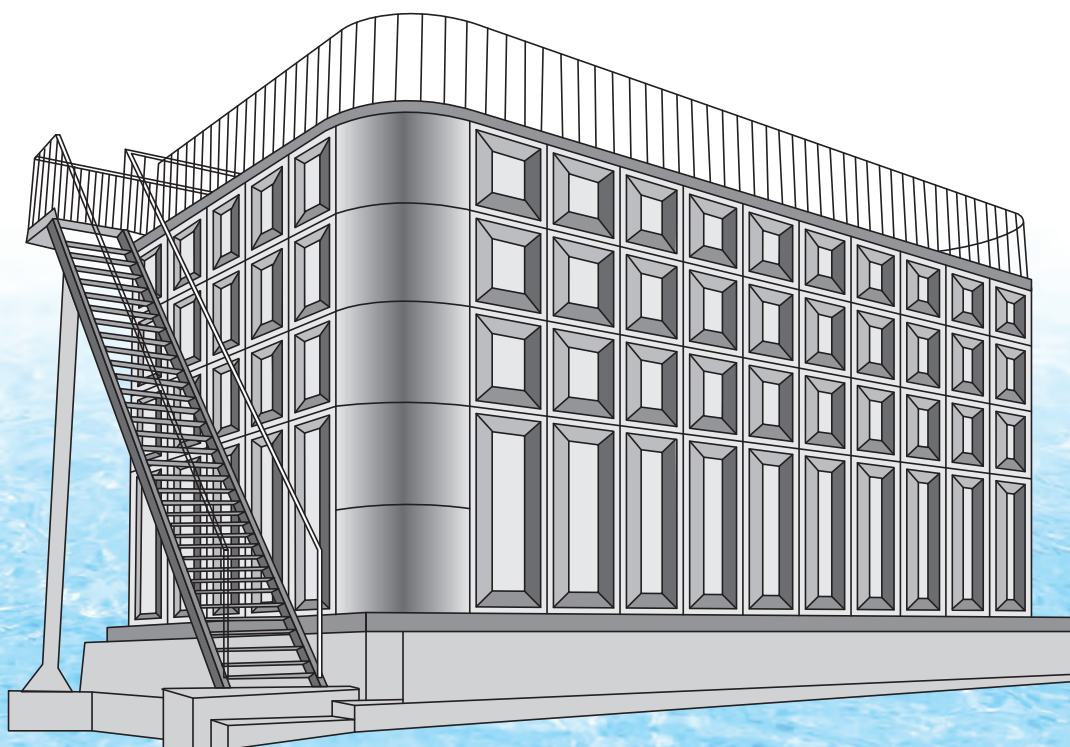
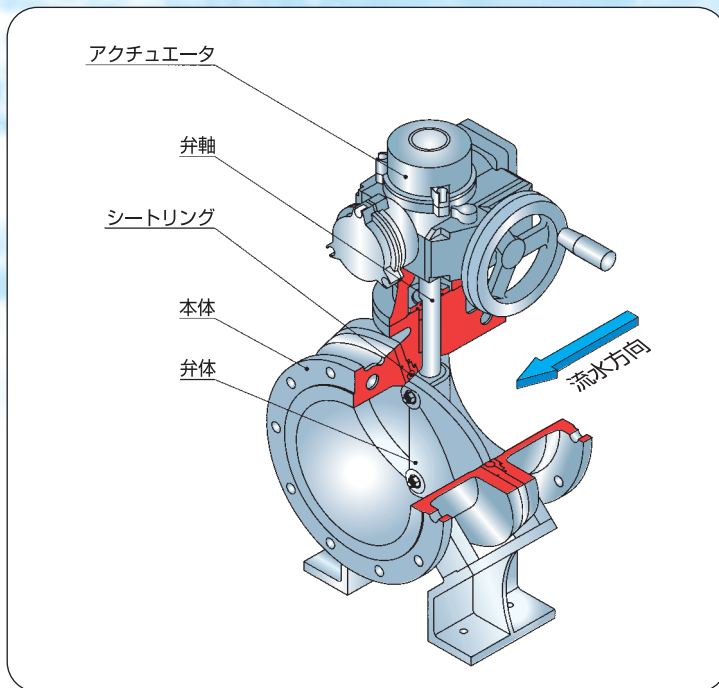
仕様及び構造

標準仕様

製品名	電動式緊急遮断弁
呼び径	150~600mm ※1
使用流体	清水
フランジ規格	JIS G 5527
主要部材質	本体、弁体・・・FCD450-10 弁軸・・・SUS403 シートリング・・・CR(クロロブレンゴム)
塗装	内外面エポキシ樹脂粉体塗装 (但し、アクチュエータ部は除く)
水圧検査	弁箱耐圧試験 1.75MPa (400以上は1.4MPa) 弁座漏れ試験 0.75MPa

※1 その他の呼び径については別途ご相談願います。

構造



■ 制御システム

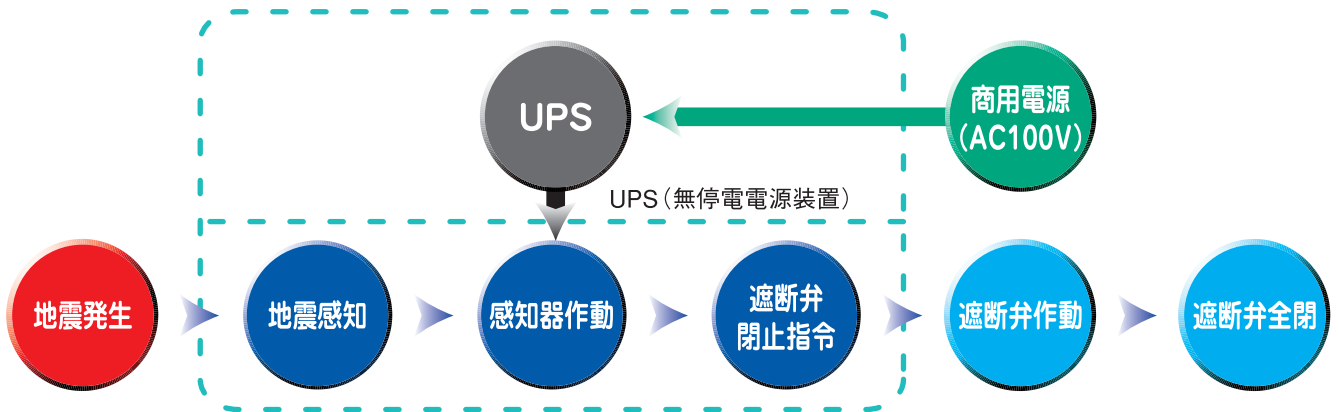
遮断弁を作動させるための感知方式は、一般的に地震感知、流量感知、2方式及びそれぞれを組み合わせた併用方式があり、ご予算、システムに応じて感知方式を選択できます。

また、その他の感知方式については、別途、お問い合わせ下さい。

(1) 地震感知方式

制御盤内等に設置した地震感知器により、設定震度（設定加速度）以上の地震を感知すると自動的に遮断弁が閉止します。復帰は、二次側管路の安全を十分に確認してから制御盤内のスイッチ操作にて行います。

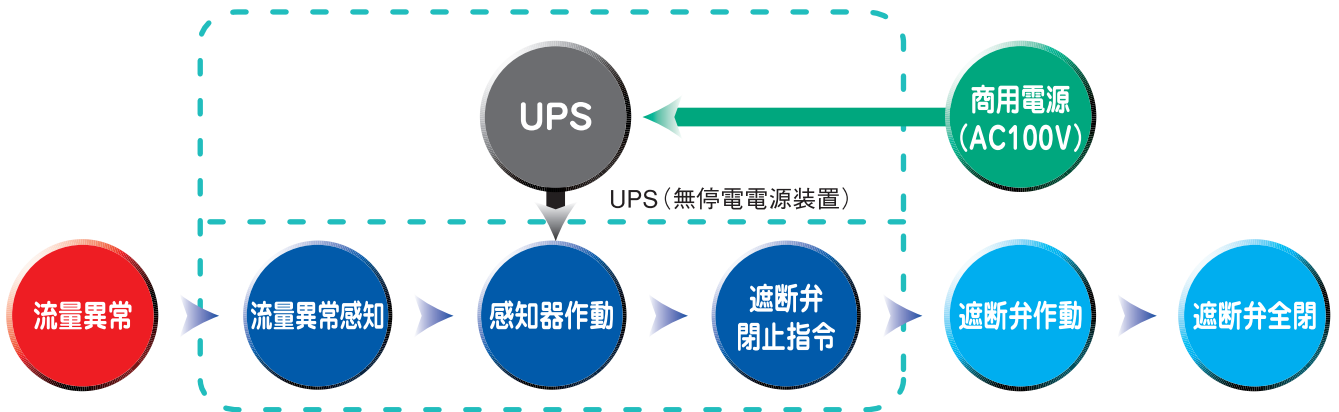
図) 地震感知方式の場合の作動フロー



(2) 流量感知方式

管路内に設置した流量計により地震等の災害による管路破壊などによって起こる過大流量を感知して、自動的に遮断弁が閉止します。復帰は、二次側管路の安全を十分に確認してから制御盤内のスイッチ操作にて行います。

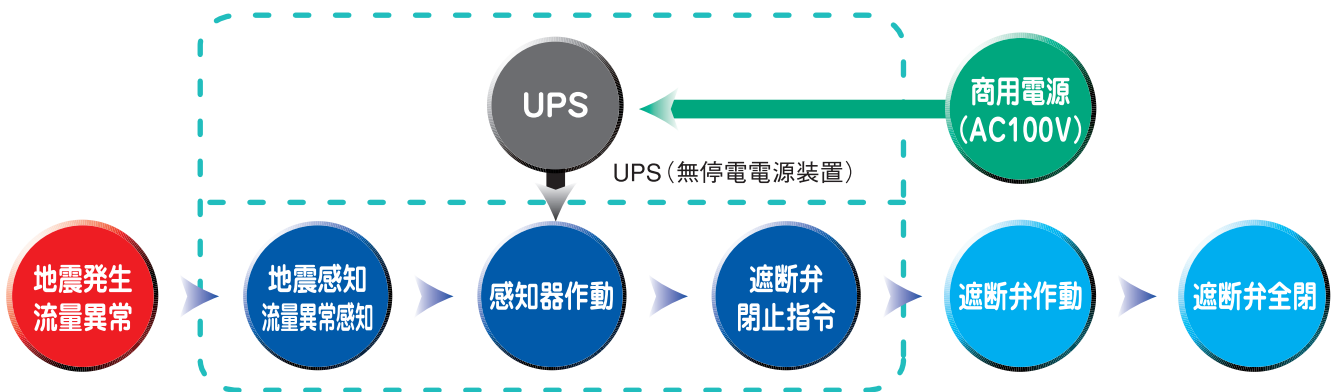
図) 流量感知方式の場合の作動フロー



(3) 地震・流量感知方式

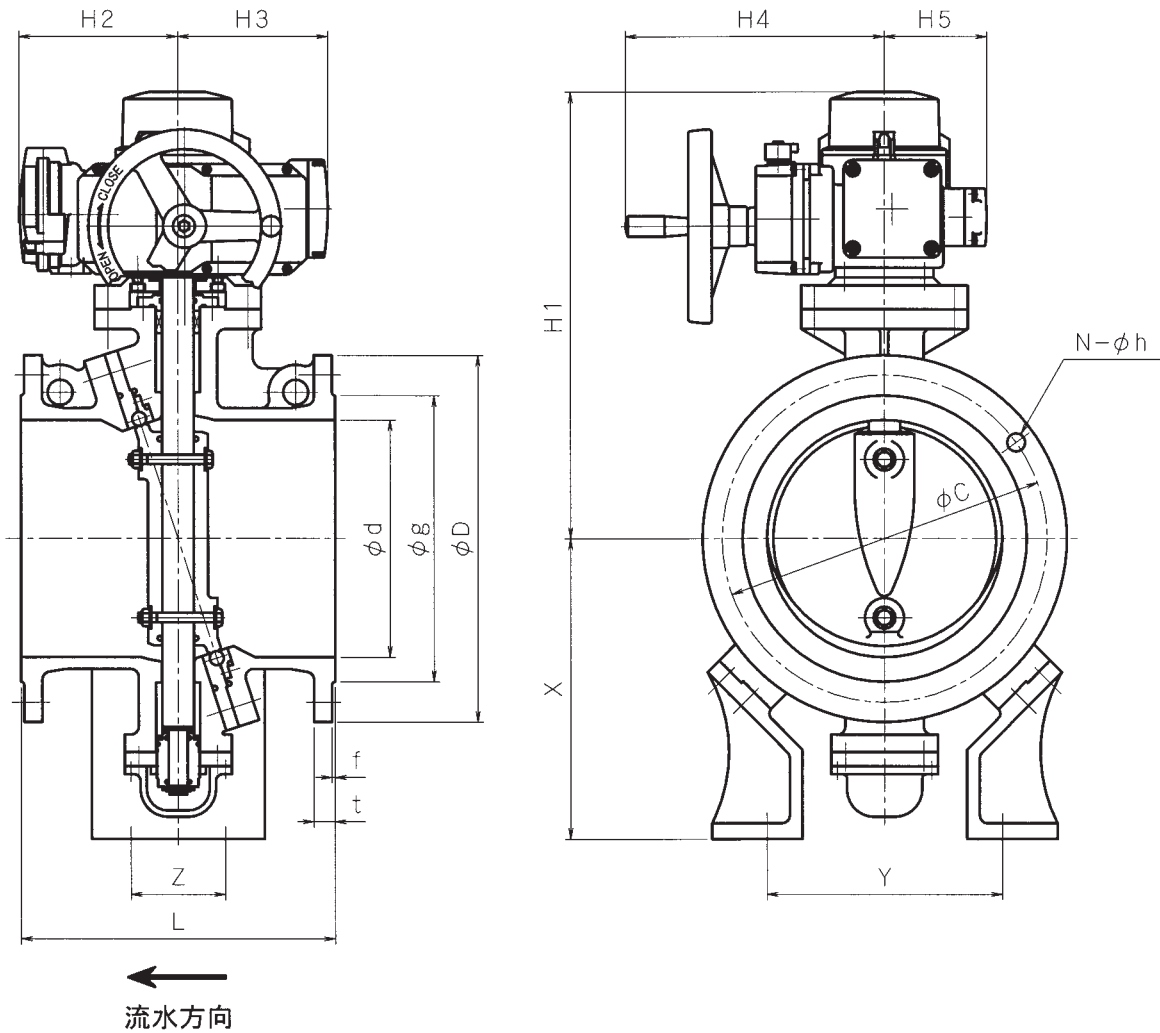
1.地震感知 and 流量感知 } 何れかにより御選択頂けます。
2.地震感知 or 流量感知

図) 地震・流量感知方式の場合の作動フロー



■ 寸法図

電動式 緊急遮断弁 寸法図

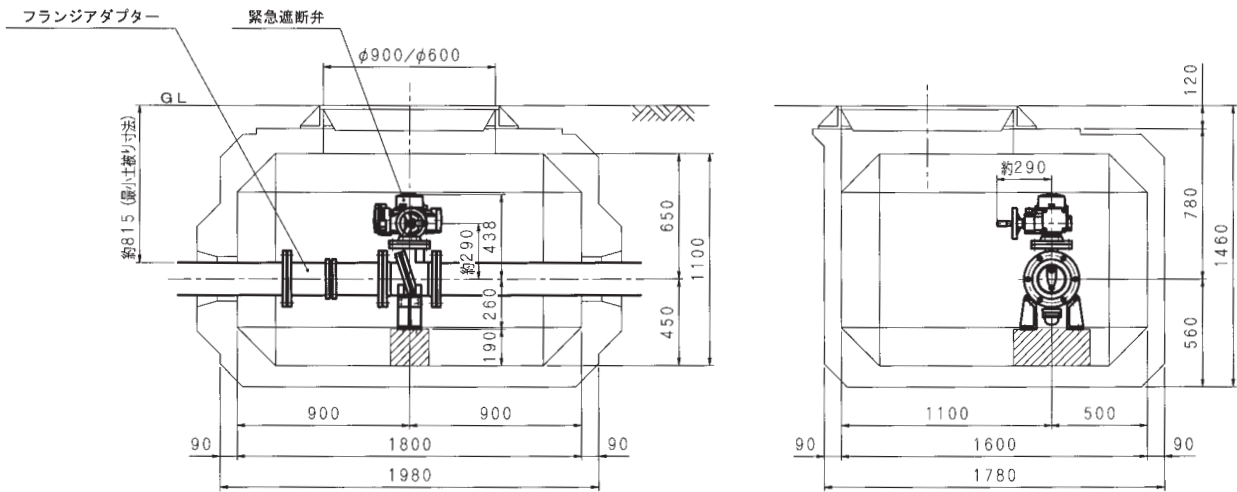


呼び径	d	L	D	g	C	N-h	t	f	H1	H2	H3	H4	H5	X	Y	Z	E	電動機形式	回転数
150	150	280	290	204	247	6-19	23	3	460	202	191	330	130	260	280	70	15	SRJ-060	26
200	200	300	342	256	299	8-19	24	3	490	202	191	330	130	320	200	100	15	SRJ-060	26
250	250	380	410	308	360	8-23	25	3	540	202	191	330	130	350	250	110	15	SRJ-060	26
300	300	400	464	362	414	10-23	27	4	580	202	191	330	130	380	300	120	15	SRJ-060	26
350	350	430	530	414	472	10-25	28	4	680	202	191	330	130	420	350	130	15	SRJ-060	26
400	400	470	582	466	524	12-25	29	4	700	202	191	330	130	480	400	140	23	SRJ-060	26
450	450	500	652	518	585	12-27	30	4	760	240	267	368	191	490	450	150	23	SRJ-2	80
500	500	530	706	572	639	12-27	31	4	820	240	267	368	191	540	500	160	23	SRJ-2	80
600	600	560	810	676	743	16-27	32	4	850	240	267	368	191	450	600	180	23	SRJ-2	80

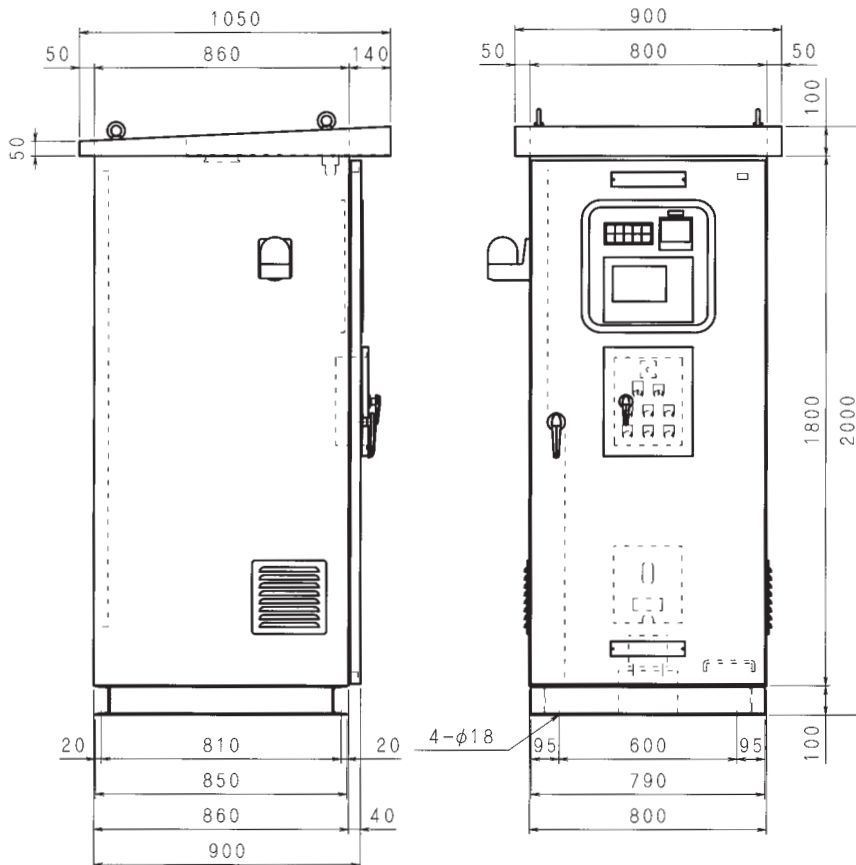
※ その他の呼び径については別途ご相談願います。

■ 据付参考図

150mm 電動式 緊急遮断弁 設置図



緊急遮断弁 制御盤 外形図



■ 仕様

構造	屋外防水防塵構造
材質	SS または SUS
塗装色	内面 マンセル5Y7/1 外面 マンセル5Y7/1



※ このカタログの仕様・寸法等は、予告なく変更することがあります。CAT No.322M-15 2015.05.30.1000

SHIMIZU IRON WORKS CO., LTD.



ISO 9001認証取得

株式会社 清水鐵工所

本社
〒522-0082

滋賀県彦根市安清町4番16号
TEL (0749) 22-2551番(代)
FAX (0749) 22-2542番
Email : eigyo@shimizu-valve.co.jp
URL : <http://www.shimizu-valve.co.jp>

東京営業所 〒101-0041	東京都千代田区神田須田町1丁目5番地(村山ビル7F) TEL (03) 3251-2231 (代) FAX (03) 3251-2262
大阪営業所 〒550-0014	大阪市西区北堀江1-1-3 (四ツ橋日生ビル別館4F) TEL (06) 6541-2538 (代) FAX (06) 6541-2539
名古屋営業所 〒450-0002	名古屋市中村区名駅2丁目28番地5号(名駅マークビル7F) TEL (052) 588-0310 (代) FAX (052) 588-0320
仙台営業所 〒980-0014	仙台市青葉区本町1-5-28(カーニープレイス仙台駅前通3F) TEL (022) 223-5181 (代) FAX (022) 223-5198