

SHIMIZU

弁体離脱式セットリング形
バタフライ弁(二重構造形)
SRV-WR型



株式会社 清水鐵工所

弁体離脱式セットリング形バタフ

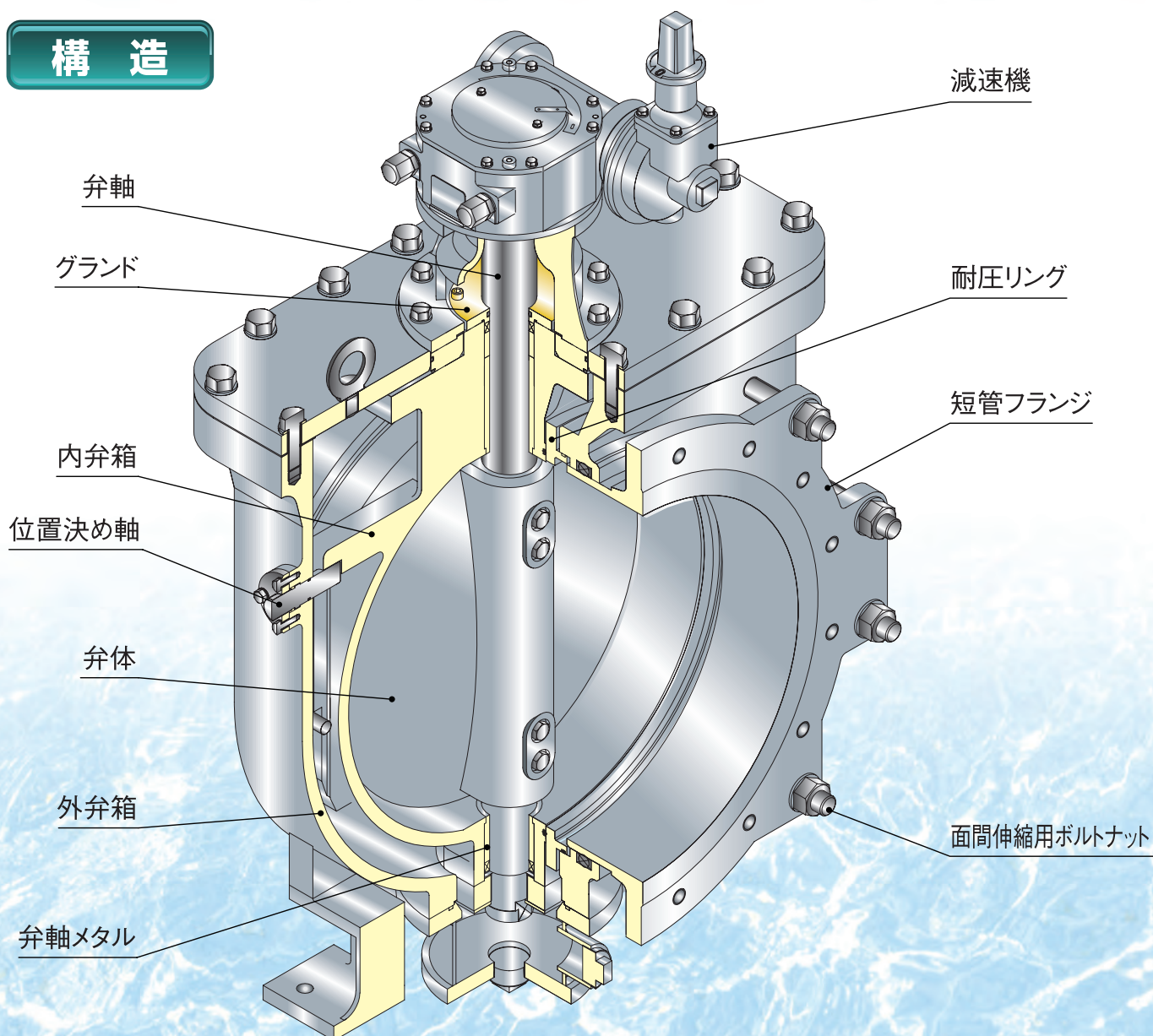
当製品は既設管からの分岐を断水することなく行う不断水分岐工法用として、容易に離脱・挿入ができる、施工性に優れた製品です。

内弁箱の離脱・挿入性の向上

従来方式とは異なる、内弁箱と外弁箱の両シール面を流路方向へ移動させる方式を採用。これにより十分なスペースが確保され離脱・挿入性が向上、さらに内弁箱挿入後は移動式シール面を内弁箱端部と密着することで、外弁箱と一体化し耐圧部を形成します。

加えて、離脱・挿入時の内弁箱とシール部の干渉を防ぎ、シール部損傷による不具合の発生を防止できます。

構造



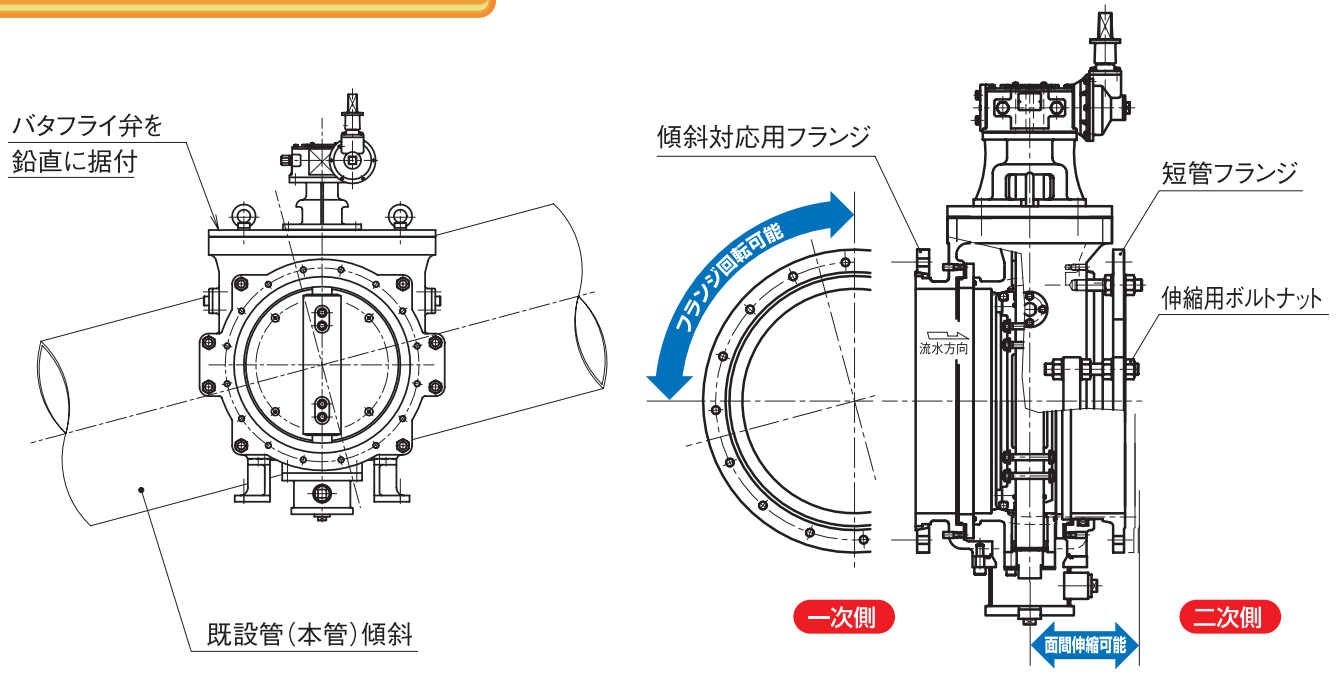
バタフライ弁(二重構造形) SRV-WR型

特許出願中

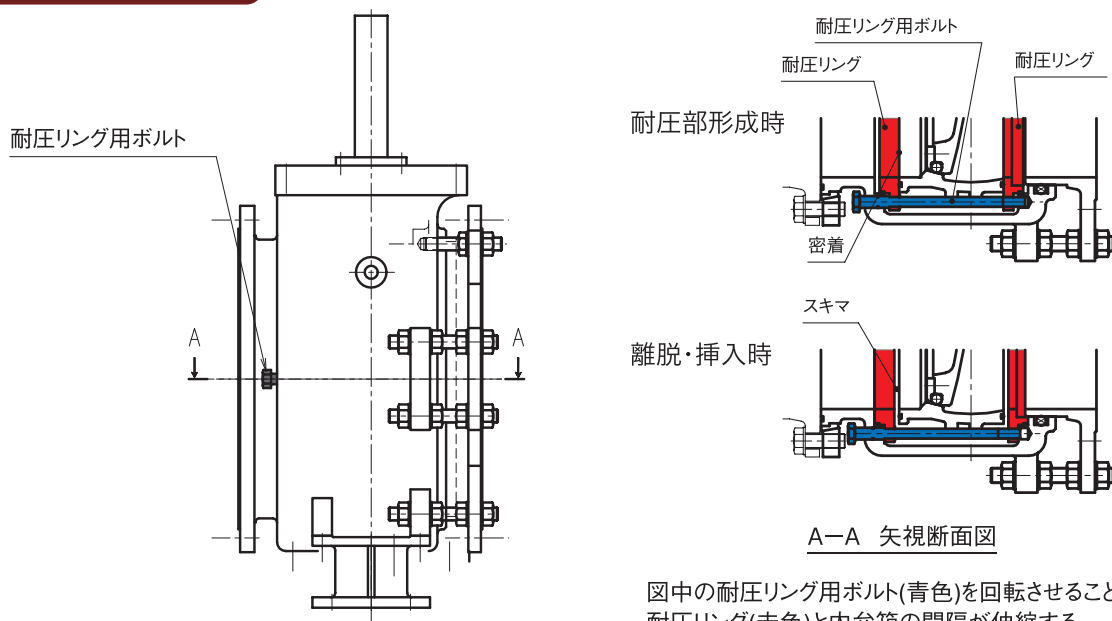
既設管路の傾斜対応及び、面間伸縮機能を選択可能

一次側フランジに傾斜対応形を搭載。既設管路の傾斜に対し現場での即時対応が可能となり、従来行われていた試掘による現地確認や、傾斜角度に合わせたフランジ孔の合わせ加工が不要となります。
また二次側フランジに、面間伸縮機構を付加することも可能です。

傾斜対応及び面間伸縮



耐圧リング部





What's New Technology!

※ このカタログの仕様・寸法等は、予告なく変更することがあります。CAT No.329-15 2015.10.10.2000

SHIMIZU IRON WORKS CO., LTD.



ISO 9001認証取得

株式会社 清水鐵工所

本社
〒522-0082

滋賀県彦根市安清町4番16号
TEL (0749) 22-2551番(代)
FAX (0749) 22-2542番
Email : eigyo@shimizu-valve.co.jp
URL : <http://www.shimizu-valve.co.jp>

東京営業所 〒101-0041	東京都千代田区神田須田町1丁目5番地(村山ビル7F) TEL (03) 3251-2231 (代) FAX (03) 3251-2262
大阪営業所 〒550-0014	大阪市西区北堀江1-1-3 (四ツ橋日生ビル別館4F) TEL (06) 6541-2538 (代) FAX (06) 6541-2539
名古屋営業所 〒450-0002	名古屋市中村区名駅2丁目28番地5号(ナカムラ1ビル7F) TEL (052) 588-0310 (代) FAX (052) 588-0320
仙台営業所 〒980-0014	仙台市青葉区本町1-5-28(カーニープレイス仙台駅前通3F) TEL (022) 223-5181 (代) FAX (022) 223-5198