



マルチトップハット NEO

町野式口金付急速空気弁

株式会社 清水鐵工所

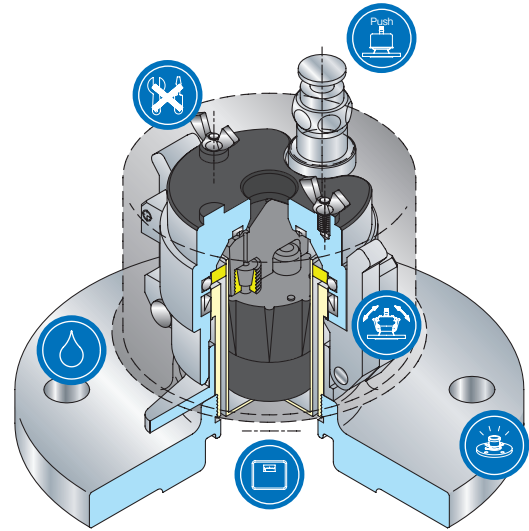
マルチトップハット NEO

業界No.1のコンパクトサイズで新登場！

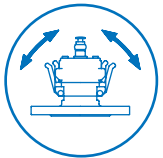
工具不要の簡単操作で空気弁部を取り外すと、内蔵された町野式口金が出現し、即座に応急給水のほか洗管作業、水圧測定等の多様な用途に使用が可能です。また、空気弁の内圧抜き及び作動状況の確認をワンプッシュで行えるボタンを製品上部に搭載しています。

標準仕様

呼び径	25mm	
接続形式	フランジ形	
適用流体	上水	
呼び圧力	7.5K	10K
性能	JWWA B 137 水道用急速空気弁に適合	
弁箱耐圧	1.75MPa	2.3MPa
弁座漏れ	0.75MPa	1.0MPa
塗装(フランジ)	内外面エポキシ樹脂粉体塗装	
質量	9kg	



マルチトップハットNEOの特長



2本のレバーで簡単操作

分解時は左右2本のレバーを解除するだけの簡単操作。ロック時のレバーはプランジャを使用した固定と有圧時の内部圧を利用した固定、さらにレバーを上からカバーで覆う3段階の安全構造で安心してご使用いただけます。



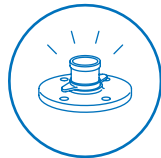
コンパクトサイズで取扱が容易

高さ17cm、重さ約9kgと業界No.1のコンパクトサイズで取扱が容易です。もちろんJWWA B 137 水道用急速空気弁の性能を満足しています。



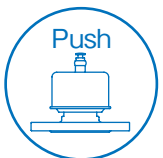
工具不要で分解が可能

分解に工具は一切不要です。



町野式口金内蔵で幅広い用途に対応

本体内部に町野式口金を内蔵しているため、新たに口金を準備する必要がありません。応急給水・洗管作業・水圧測定・管内調査等、幅広い用途に対応可能です。



ワンプッシュで簡単圧抜き作業

上部の圧抜きボタンを押すことで、簡単にバルブ内の残圧を抜く事ができます。また、空気弁の作動をワンプッシュで確認することが可能です。

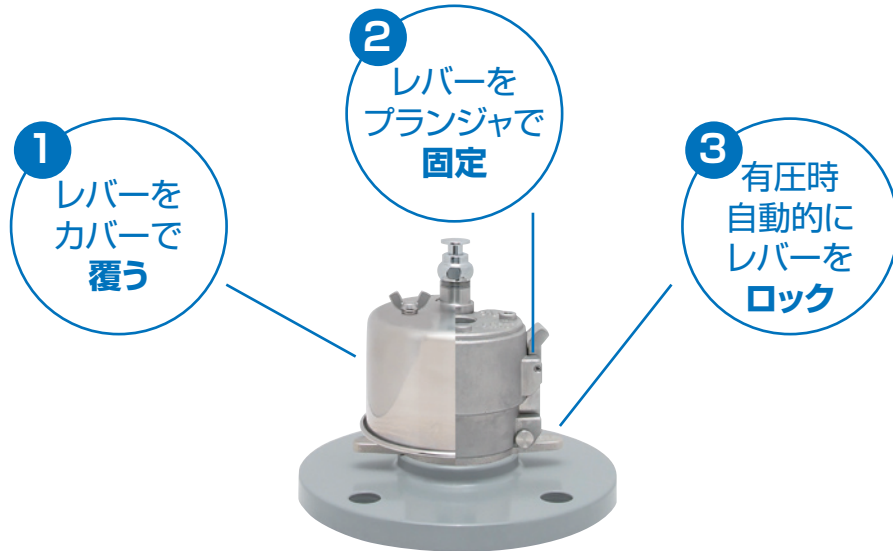


赤水対策

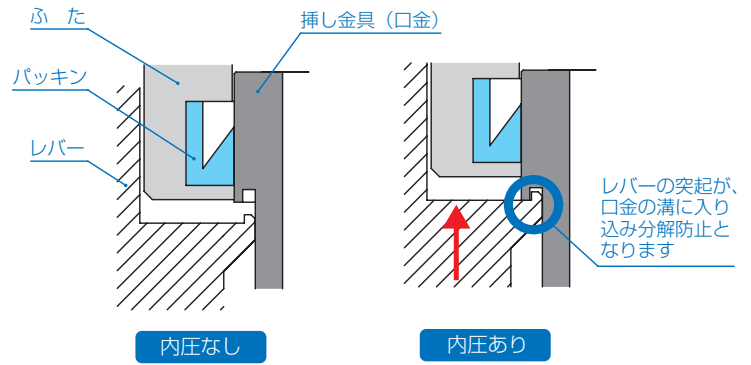
主要部材はステンレス化[※]しており、赤水対策も万全です。

※町野式口金付フランジ（エポキシ樹脂粉体塗装）は除く。

3段階の安全対策



レバーがロック状態の時は、プランジャにて固定され、その上からカバーをする事で分解ができない構造となっています。さらに有圧時は、口金の突起部裏側の溝にレバー凸部が入り込む構造のため、万が一カバーを外してレバーを解除しようとしても、ロック状態から解除されないことのない安全構造です。

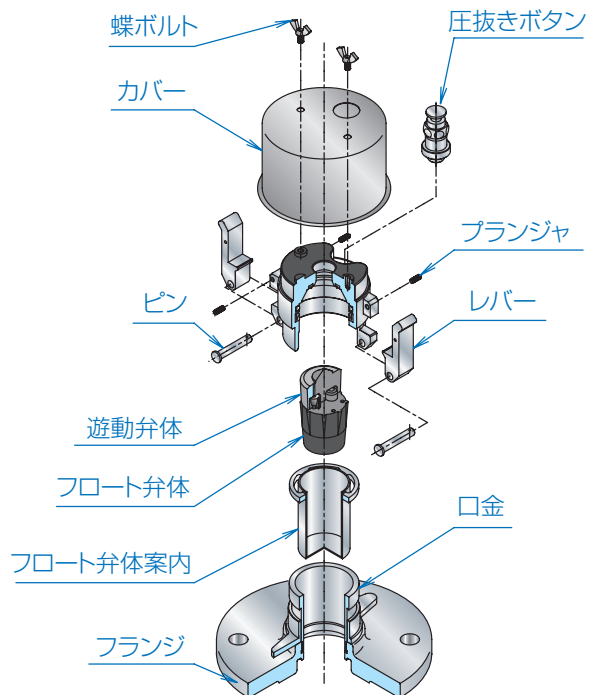
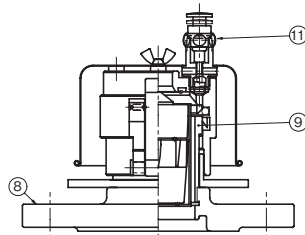
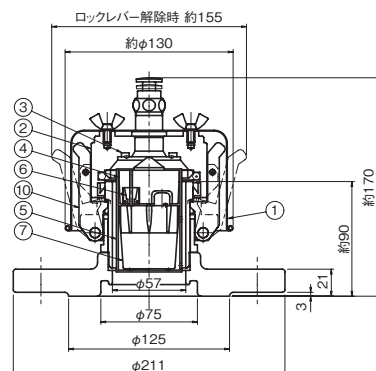
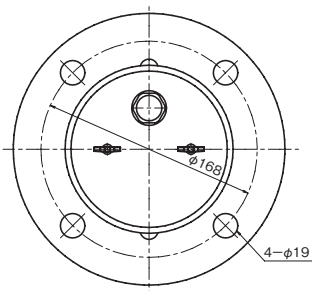


寸法図

分解図

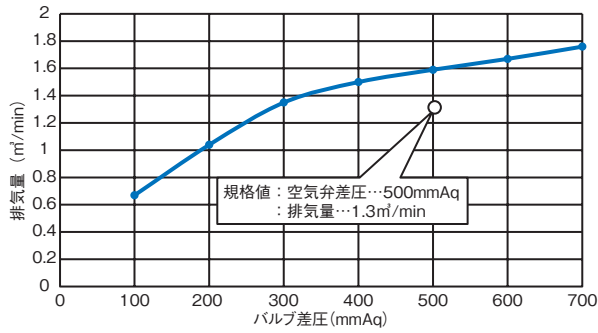
主要部材質

部品番号	品名	材質
1	カバー	SUS
2	ふた	SCS13
3	大空気孔弁座	SBR
4	遊動弁体	合成樹脂
5	案内	SUS304
6	小空気孔弁座	SBR
7	フロート弁体	合成樹脂
8	フランジ	FCD450-10
9	口金	SUS304
10	レバー	SUS304
11	圧抜きボタン	—



排気量・流量特性

多量排気実験はJWWA B 137水道用急速空気弁多量排気試験方法により行い、吸排気性能は規格値を満足しています。

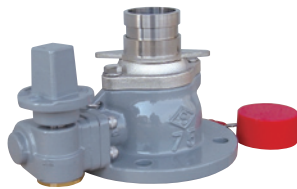


水道用地下式消火栓(JWWA B 103)以上の流量特性を持っていますので、洗管や応急給水作業に適しています。



主弁付

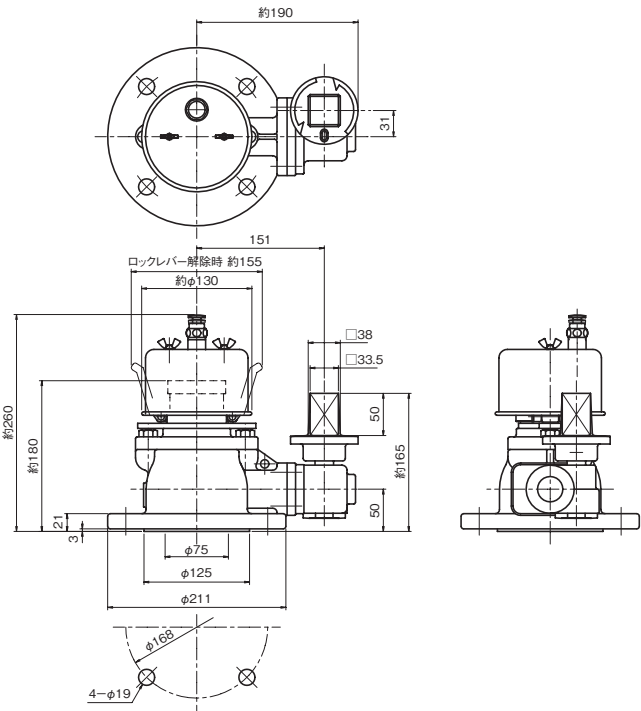
消火栓の口金(町野式オス65A)にも簡単に取り付けられるため、通水時に地下式消火栓の立ち上がり管部に溜まりやすい空気を抜くことが可能です。



ミニエポラント
(ボール式消火栓)



主弁付(ミニエポラントに取り付けた状態)



※既設の消火栓、他社の消火栓に取り付けて使用する場合は、2段階の安全対策となります。
※ミニエポラントの詳細につきましては、製品カタログをご参照下さい。

オプション

凍結対策



防寒カバー

応急給水



スタンドパイプ

水圧測定



水圧測定器

分解手順



01 補修弁を全閉にした後、圧抜きボタンを押して空気弁内部の残圧を抜きます。



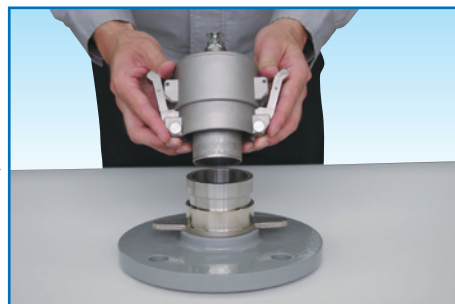
02 上部にある蝶ボルト(2箇所)を外します。



03 カバーを外します。



04 左右2本のレバーを外側へ広げロックを解除します。



05 フタを真上を持ち上げて外します。



06 フタからフロート弁体案内を取り出します。



07 フロート弁体案内から、遊動弁体・フロート弁体を取り出し分解完了です。

注意 圧抜きボタンから水が出続ける場合は補修弁を再度締め直してください。



遊動弁体



フロート弁体



フロート弁体案内



マルチトップハットNEO
製品動画はこちら



復帰手順は分解手順の逆手順となります





※ このカタログの仕様・寸法等は、予告なく変更することがあります。CAT No.115 2021.09.30.2000

SHIMIZU IRON WORKS CO., LTD.



ISO 9001認証取得

株式会社 清水鐵工所

本社
〒522-0082

滋賀県彦根市安清町4番16号
TEL (0749) 22-2551番(代)
FAX (0749) 22-2542番
Email: eigyo@shimizu-valve.co.jp
URL: <https://shimizu-valve.co.jp>

東京営業所 東京都千代田区神田須田町1丁目5番地(村山ビル7F)
〒101-0041 TEL (03) 3251-2231(代) FAX (03) 3251-2262
大阪営業所 大阪市西区北堀江1-1-3(四ツ橋日生ビル別館4F)
〒550-0014 TEL (06) 6541-2538(代) FAX (06) 6541-2539
名古屋営業所 名古屋市中村区名駅2丁目28番地5号(名駅マークビル7F)
〒450-0002 TEL (052) 588-0310(代) FAX (052) 588-0320
仙台営業所 仙台市太白区中田3丁目9-16(旭コアビルA棟2F)
〒981-1104 TEL (022) 399-7456(代) FAX (022) 399-7457